

ELMON relay 34-32

BETRIEBSANLEITUNG

ELMON[®]
relay



Betriebsanleitung (Original, Gültigkeit siehe letzte Seite)
ELMON relay 34-32 Sicherheitschaltgerät

Seite 3-14

Operating Manual (see last page for validity)
ELMON relay 34-32 Safety Relay

Page 15-26

Manuel d'utilisation (Validité voir la dernière page)
ELMON relay 34-32 Relais de sécurité

Page 27-38

ELMON relay 34-32

BETRIEBSANLEITUNG

Übergabedokumentation / Documentation / Documentation de datation / Documentazione di consegna / Documentatie

Anlagenbeschreibung / Description / Description du système / Descrizione impianto / Beschrijving van de installatie

Anlagenart / Type of plant / Sorte du système / Tipo d'impianto / Type installatie

Hersteller / Manufacturer / Fabricant / Produttore / Fabrikant

Seriennummer / Serial number / Numéro de série / Numero di serie / Seriennummer

Datum der Inbetriebnahme / Commissioning date / Date de mise en marche / Data della messa in funzione / Datum van de ingebruikname

Aufstellort / Site of installation / Lieu de montage / Luogo d'installazione / Opstellingsplaats

Verwendete Steuerung / Control unit / Commande utilisée / Centralina di comando adottata / Gebruikte besturing

Zusatzkomponenten / Additional components / Composants supplémentaires / Componenti ausiliari / Bijkomende componenten

Funktionsprüfung / Functional test / Contrôle de fonction / Controllo funzionale / Functiecontrole

Sicherheitssensoren reagieren auf Betätigung / Safety sensor response to actuation / Le senseur de sécurité réagit à l'actionnement / Il sensore di sicurezza reagisce all'azionamento / Veiligheidssensor reageert op activering

ok

Sicherheitssensoren reagieren auf Zuleitungsunterbrechung / Safety sensor response to supply line interruption / Le senseur de sécurité réagit à l'interruption de l'alimentation / Il sensore di sicurezza reagisce all'interruzione di collegamento / Veiligheidssensor reageert op onderbreking van de toevoerleiding

ok

Name der ausführenden Firma / Owner / Nom de la société exécutive / Nome della ditta esecutrice / Naam van de uitvoerende firma

Name des Installateurs / Installer / Nom de l'installateur / Nome dell'installatore / Naam van de installateur

Datum / Date / Date / Data / Datum

Unterschrift / Signature / Signature / Firma / Handtekening

1 Inhaltsverzeichnis

1. Inhaltsverzeichnis	3
2. Allgemeine Sicherheitsbestimmungen und Schutzmaßnahmen	4
3. Allgemeines	5
4. Bestimmungsgemäße Verwendung	5
5. Mechanische Befestigung	5
6. Geräteübersicht	6
6.1 Signalanzeigen	6
6.2 Anschlussklemmen	6
6.3 Ausführungen	6
7. Betriebsarteneinstellung über DIP-Schalter	7
8. Inbetriebnahme	8
8.1 Voraussetzungen	8
8.2 Elektrischer Anschluss	8
8.3 Anschluss von mehreren Signalgebern pro Signalgeberkreis	9
8.4 Testung	10
8.5 Signalverlauf	10
8.6 Beschaltungsmöglichkeiten des Testsignals	10
8.7 Anwendungsbeispiel	11
8.8 Funktionsprüfung	11
9. Fehlerdiagnose	12
10. Außerbetriebnahme und Entsorgung	12
11. Technische Daten	13
12. EG Konformitätserklärung	14

Technische und betriebsrelevante Änderungen zu den in dieser Dokumentation aufgeführten Produkten und Geräten sind jederzeit auch ohne Vorankündigung vorbehalten.

2 Allgemeine Sicherheitsbestimmungen und Schutzmaßnahmen

- Hersteller und Benutzer der Anlage / Maschine, an der die Schutzeinrichtung verwendet wird, sind dafür verantwortlich, alle geltenden Sicherheitsvorschriften und -regeln in eigener Verantwortung abzustimmen und einzuhalten.
- Die Schutzeinrichtung garantiert in Verbindung mit der übergeordneten Steuerung eine funktionale Sicherheit, nicht aber die Sicherheit der gesamten Anlage / Maschine. Vor dem Einsatz des Gerätes ist deshalb eine Sicherheitsbetrachtung der gesamten Anlage / Maschine nach der Maschinenrichtlinie 2006/42/EG oder nach entsprechender Produktnorm notwendig.
- Die Betriebsanleitung muss ständig am Einsatzort der Schutzeinrichtung verfügbar sein.
- Sie ist von jeder Person, die mit der Bedienung, Wartung oder Instandhaltung der Schutzeinrichtung beauftragt wird, gründlich zu lesen und anzuwenden.
- Die Installation und Inbetriebnahme der Schutzeinrichtung darf nur durch Fachpersonal erfolgen, die mit dieser Betriebsanleitung und den geltenden Vorschriften über Arbeitssicherheit und Unfallverhütung vertraut sind. Die Hinweise in dieser Anleitung sind unbedingt zu beachten und einzuhalten.
- Elektrische Arbeiten dürfen nur von Elektrofachkräften durchgeführt werden.
- Sicherheitsvorschriften der Elektrotechnik und der Berufsgenossenschaft sind zu beachten.
- Bei Arbeiten am Schaltgerät ist dieses spannungsfrei zu schalten, auf Spannungsfreiheit zu prüfen und gegen Wiedereinschalten zu sichern.
- Werden die potentialfreien Kontakte der Relaisausgänge mit einer gefährlichen Spannung fremdgespeist, ist sicherzustellen, dass diese bei Arbeiten an dem Schaltgerät ebenfalls abgeschaltet werden.
- Das Schaltgerät enthält keine vom Anwender zu wartende Bauteile. Durch eigenmächtige Umbauten bzw. Reparaturen am Schaltgerät erlischt jegliche Gewährleistung und Haftung des Herstellers.
- Das Schutzsystem ist in geeigneten Zeitabständen von Sachkundigen zu prüfen und in jederzeit nachvollziehbarer Weise zu dokumentieren.

Sicherheitshinweise

- Das Schaltgerät ermöglicht den Betrieb an 230 V oder an 24 V. Der Anschluss der Betriebsspannung an die falschen Klemmen kann das Schaltgerät zerstören.
- Der Meldekontakt 31, 32 dient lediglich als Hilfskontakt (Anzeige etc.) und darf nicht in den Sicherheitskreis eingebunden werden.
- Das Schaltgerät ist in einem Schaltschrank zu montieren.
- Nicht in unmittelbarer Nähe von starken Wärmequellen montieren.
- Bei kapazitiven und induktiven Verbrauchern ist für eine ausreichende Schutzbeschaltung zu sorgen.



Für die normenkonforme Auslegung des Sicherheitssystems nach EN ISO 13849-1:2015 Kategorie 2, muss vor jeder gefährlichen Bewegung der Anlage / Maschine eine Testung des Sicherheitssystems erfolgen. Der Betrieb oder die Beschaltung des ELMON relay 34-32 Sicherheitsschaltgerätes ohne Testung erfüllt nicht diese Sicherheitsanforderungen.
Bei Nichtbeachtung oder vorsätzlichem Missbrauch entfällt die Haftung des Herstellers.

3 Allgemein

Das einkanalige Schaltgerät ELMON relay 34-32 findet seine Anwendung bei der Auswertung von Sicherheitskontaktmatten, sowie bei der Absicherung von Quetsch- und Scherstellen durch Sicherheitskontaktleisten und Sicherheitsbumpen (Signalgeber).

An das Schaltgerät ELMON relay 34-32 können zwei separate Signalgeberkreise angeschlossen werden, die beide auf einen Schaltausgang wirken.

Das Schaltgerät ELMON relay 34-32 ist für den Einsatz an Anlagen/Maschinen vorgesehen, die durch eine übergeordnete Steuerung ein Testsignal vor jeder gefährlichen Bewegung zur Verfügung stellt und das Ergebnis geeignet auswerten. In Verbindung damit erfüllt das Schaltgerät die Sicherheits-Kategorie 2 nach EN ISO 13849-1:2015 „Sicherheitsbezogene Teile von Steuerungen“.

Die Ruhestromüberwachung des Signalgebers wird durch einen integrierten Abschlusswiderstand im Signalgeberkreis ermöglicht. Fließt der Soll-Ruhestrom, so ist das Ausgangsrelais angesteuert und der Schaltkontakt geschlossen. Wird ein Signalgeber betätigt oder ein Signalgeberstromkreis unterbrochen, öffnet der Relais-Schaltkontakt. Der Überwachungszustand der Signalgeber und die angelegte Betriebsspannung werden durch LEDs angezeigt.

4 Bestimmungsgemäße Verwendung

Das Schaltgerät ELMON relay 34-32 kann seine sicherheitsrelevante Aufgabe nur erfüllen, wenn es bestimmungsgemäß eingesetzt wird.

Die bestimmungsgemäße Verwendung des Schaltgerätes ist der Einsatz als Schutzeinrichtung in Verbindung mit Sicherheitskontaktmatten, Sicherheitsbumpen oder Sicherheitskontaktleisten.

Ein anderer oder darüber hinausgehender Einsatz ist nicht bestimmungsgemäß. Für Schäden, die aus nicht bestimmungsgemäßen Verwendungen entstehen, übernimmt der Hersteller keine Haftung.

Der Einsatz bei Sonderanwendungen bedarf einer Freigabe vom Hersteller.

Der Hilfsrelaiskontakt darf keine Sicherheitsfunktion ausführen!

5 Mechanische Befestigung

Das kompakte und montagefreundliche Schaltgerät ist fachgerecht in einem staub- und feuchtigkeits geschütztem Schaltschrank oder Gehäuse mit einer Schutzart von mindestens IP54 auf einer 35 mm DIN-Tragschiene zu befestigen. Die Einbaulage des Schaltgerätes ist beliebig.

Das Schaltgerät nicht in unmittelbarer Nähe von starken Wärmequellen montieren.

ELMON relay 34-32

BETRIEBSANLEITUNG

6 Geräteübersicht

6.1 Signalanzeigen

LED	Power	grün	
Versorgungsspannung			
LED	CH1	gelb/rot	
Signalgeber 1 betätigt			
			gelb
Signalgeberstromkreis 1 unterbrochen			
			rot
LED	CH2	gelb/rot	
Signalgeber 2 betätigt			
			gelb
Signalgeberstromkreis 2 unterbrochen			
			rot
LED	Testing	orange	
Testung aktiv			
LED	Aux. Relay	orange	
Hilfsrelaiskontakt geschlossen			

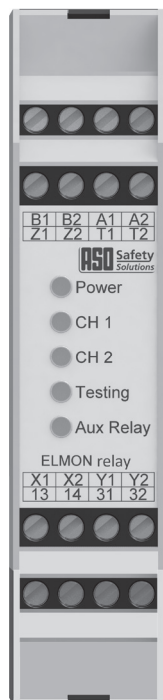
6.2 Anschlussklemmen

A1 A2	Versorgungsspannung 230 V 50/60 Hz
B1 B2	Versorgungsspannung 24 V AC/DC
X1 X2	Anschluß Signalgeberstromkreis 1
Y1 Y2	Anschluß Signalgeberstromkreis 2
13 14	Schaltkontakt Sicherheitsrelais
31 32	Schaltkontakt Hilfsrelais
Z1 Z2	Eingang für manuellen Reset
T1 T2	Eingang für Testsignal

6.3 Ausführungen

Ausführung ELMON relay 34-32

Gehäuse in 22,5 mm Breite aus Polyamid zur 35 mm DIN-Tragschienenmontage nach EN 60715.
Versorgungsspannungen 230 V 50/60 Hz und 24 V AC/DC.



7 Betriebsarteneinstellung über DIP-Schalter

Auf der rechten Seite des Gehäuses befinden sich unterhalb der Ausparung 6 DIP-Schalter. Werkseinstellungen sind unterstrichen.

S1 Fehlen einer Spannung an **T1 T2** (On) / Testung bei Anliegen (Off)

S2 Fehlerhaltung mit man. Reset (On) / Automatischer Reset (Off)

S3 Hilfsrelaisfunktion: RL (On) / Hilfsrelaisfunktion: RLU (Off)

S4 Hilfsrelais blinkt bei RLU (On) / Hilfsrelais blinkt nicht (Off)

S5 Hilfsrelais reagiert auf **CH1** und **CH2** (On) / Hilfsrelais reagiert nur auf CH1 (Off)

S6 Hilfskontakt ist im Ruhezustand geschlossen (On) / offen (Off)

Testung (werksmäßige Einstellung von **S1** = „Off“) -> Siehe Kapitel 8.4

Automatischer Reset (werksmäßige Einstellung von **S2** = „Off“)

Nach Beseitigung einer Störung der Signalgeberstromkreise oder nach Spannungsausfall schließt das ELMON relay 34-32 die Relaiskontakte **13 14** automatisch wieder.

Während einer Störung leuchten die korrespondierenden LEDs **CH1** bzw. **CH2** dauerhaft.

Fehler selbsthaltung mit manuellem Reset (**S2** = „On“)

Nach Beseitigung einer Störung im Signalgeberstromkreis oder nach Spannungsausfall schließt das ELMON relay 34-32 die Ausgangskontakte **13 14** erst wieder, wenn die Kontakte **Z1** und **Z2**, 500 ms nach Beseitigung der Störung, mit einem Taster überbrückt werden. Ein automatisches Wiederanlaufen ist so ausgeschlossen. Ein dauerhaftes Überbrücken der Kontakte **Z1 Z2** ist nicht möglich und wird durch die Testung erkannt.

Nach Wiederfreigabe des Signalgebers blinken die korrespondierenden LEDs **CH1** bzw. **CH2** solange, bis ein man. Reset erfolgt. Während einer Störung leuchten die korrespondierenden LEDs **CH1** bzw. **CH2** dauerhaft.

Hilfsrelais unverzögert RLU (werksmäßige Einstellung **S3** = „Off“)

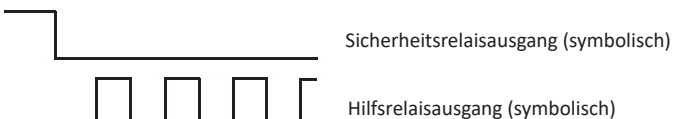
In dieser Betriebsart wird der Hilfsrelaiskontakt **31 32** aktiviert, wenn ein beliebiger Fehler signalisiert wird. Der Hilfsrelaiskontakt kann mit **S6** zwischen Öffner und Schließer umgeschaltet werden („On“ = Schließer), wobei die Kontakte im stromlosen Zustand des Schaltgerätes immer offen sind. Fehler in Kanal 2 werden dabei nur berücksichtigt, wenn sich **S5** in Schalterstellung „On“ befindet (werksmäßige Einstellung von **S5** = „off“).

Hilfsrelais unverzögert RLU blinkend (**S3** „Off“ , **S4** = „On“)

Mit **S4** kann ein Blinken des Relais synchron zu den LEDs aktiviert werden.

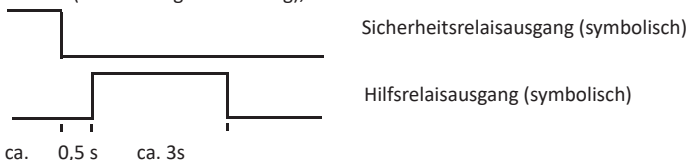


DIP-Schalter



Hilfsrelais verzögert RL (**S3** = „on“)

In dieser Betriebsart wird der Hilfsrelaiskontakt **31 32** um ca. 0,5 Sekunde verzögert aktiviert und bleibt dann für max. 3 Sekunden aktiv, wenn ein Fehler signalisiert wird. Der Hilfsrelaiskontakt kann mit **S6** zwischen Öffner und Schließer umgeschaltet werden, wobei die Kontakte im stromlosen Zustand immer offen sind. **CH2** wird dabei nur berücksichtigt, wenn sich **S5** in Schalterstellung „On“ befindet (werksmäßige Einstellung von **S5** = „off“). **S4** muss sich in Schalterstellung „Off“ befinden (werksmäßige Einstellung), sonst bleibt das Hilfsrelais dauerhaft inaktiv.



ELMON relay 34-32

BETRIEBSANLEITUNG

8 Inbetriebnahme

8.1 Voraussetzungen

- Bei Versorgung über die Klemmen B1 und B2 muss die Spannung den Anforderungen für Funktionskleinspannung (SELV) entsprechen.
- Leitungen, die im Freien oder außerhalb vom Schaltschrank verlegt werden, müssen entsprechend geschützt werden.

8.2 Elektrischer Anschluss

- Versorgungsspannung 24 V Gleich- oder Wechselspannung an die Klemmen B1 B2 oder 230 V AC Wechselspannung an die Klemmen A1 A2 anschließen.
- Bei Versorgung über Netzspannung wird empfohlen eine 1 A Schmelzsicherung träge zu verwenden.
- Signalgeber an die Klemmen X1 X2 und Y1 Y2 anschließen. Ggf. nicht benutzten Eingang mit 8,2k Ω -Widerstand belegen.
- Den zu überwachenden Steuerstromkreis an die Klemmen 13 14 anschließen.
- Das von der übergeordneten Steuerung zur Verfügung gestellte Testsignal an die Klemmen T1 T2 anschließen und die Signalform über den DIP-Schiebeschalter S1 selektieren.
- Bei Fehlerselbsthaltung: Wiederfreigabetaster für manuellen Reset an die Klemmen Z1 Z2 anschließen und die Funktion über den DIP-Schiebeschalter S2 selektieren.



Die Versorgungsspannung an den Klemmen **B1 B2** ist nicht galvanisch von den Signalbereingängen getrennt.

Nach erfolgreicher Inbetriebnahme sind die Relaisausgänge **13 14** geschlossen. Die Betätigung eines Signalgebers bewirkt das jeweilige Öffnen des Relaiskontaktes.



Sorgen Sie an allen Ausgangskontakten bei kapazitiven und induktiven Lasten eine ausreichende Schutzbeschaltung.

8.3 Anschluss von mehreren Signalgebern pro Signalgeberkreis



ASO-Signalgeber dürfen nicht parallel geschaltet werden.

An dem Signalgebereingang **X1 X2** bzw. **Y1 Y2** können ein oder mehrere Signalgeber angeschlossen werden. Hierfür werden die einzelnen Signalgeber entsprechend Bild1 in Serie geschaltet. Ein nicht benutzter Eingang kann mit einem 8,2 k Ω -Widerstand überbrückt werden.

Sicherheitskontaktleiste SENTIR edge:

Es können maximal 5 SENTIR edge in Serie geschaltet werden. Die maximale Gesamtlänge der SENTIR edge darf 100 m nicht überschreiten. Die Länge einer SENTIR edge kann bis zu 25 m betragen. Die Gesamtleitungslänge der in Serie geschalteten SENTIR edge darf 25 m nicht überschreiten.

Sicherheitskontaktpuffer SENTIR bumper:

Es können maximal 5 SENTIR bumper in Serie geschaltet werden. Die maximale Gesamtlänge der SENTIR bumper darf 15 m nicht überschreiten. Die Länge eines SENTIR bumper kann bis zu 3 m betragen.

Die Gesamtleitungslänge der in Serie geschalteten SENTIR bumper darf 25 m nicht überschreiten.

Sicherheitskontaktmatte SENTIR mat:

Es können maximal 10 SENTIR mat in Serie geschaltet werden. Die maximale Gesamtfläche darf 10 m² nicht überschreiten. Die Größe einer SENTIR mat kann bis zu 1350 x 2350 mm betragen.

Die Gesamtleitungslänge der in Serie geschalteten SENTIR mat darf 25 m nicht überschreiten.

Vor dem Anschließen der in Serie geschalteten Signalgeber ist es empfehlenswert, den Widerstandswert der Verschaltung auszumessen. Bei unbetätigtem Signalgeber muss der Widerstand 8,2 k Ω \pm 500 Ω betragen. Ist der Signalgeber betätigt, darf der Widerstand 500 Ω nicht überschreiten.

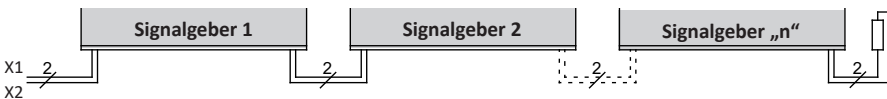


Bild 1: Verschaltung mehrerer Signalgeber, hier am Beispiel Sicherheitskontaktleiste

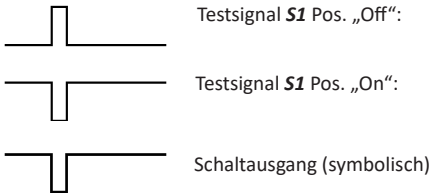
ELMON relay 34-32

BETRIEBSANLEITUNG

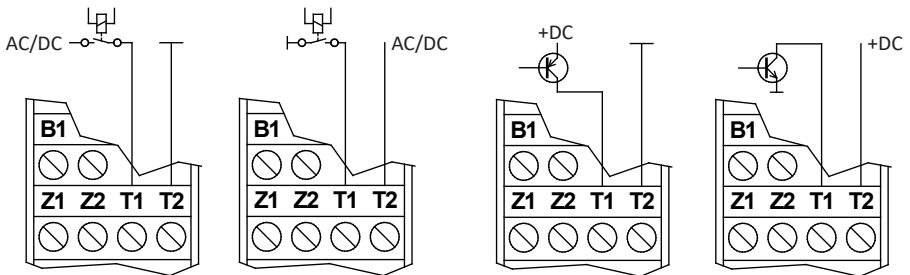
8.4 Testung

Für eine normenkonforme Auslegung der Schutzeinrichtung muss die übergeordnete Maschinensteuerung eine Testung vor jeder gefährlichen Bewegung oder in der ungefährlichen Phase / Bewegung der Maschine durchführen. Die Testung soll sicherstellen, daß das Sicherheitsschaltgerät korrekt arbeitet. Nach Anlegen des Testsignals muss der Ausgangskontakt des Schaltgerätes öffnen. Diese Schaltzustandsänderung muss durch die übergeordnete Maschinensteuerung ausgewertet werden. Im korrekten Testfall leitet die Maschinensteuerung daraufhin die Fahrbewegung oder den nächsten Arbeitsschritt ein. Andernfalls muss die Steuerung eine Fehlermeldung ausgeben und das kraftbetriebene Arbeitsmittel (z.B. Motor) ein Abschaltsignal von der Maschinensteuerung erhalten. Wird ein Fehler in der Sicherheitseinrichtung durch die Maschinensteuerung erkannt, muß ein sicherer Zustand bis zur Behebung des Fehlers durch die Maschinensteuerung aufrechterhalten bleiben. Befindet sich DIP-Schalter **S1** in Schalterstellung „Off“ wird die Testung beim Anlegen einer Spannung an den Klemmen **T1** und **T2** durchgeführt; bei „On“ wird die Testung durchgeführt, wenn keine Spannung anliegt.

8.5 Signalverlauf



8.6 Beschaltungsmöglichkeiten des Testsignals



Testspannung U_{Test} 12 V ... 28 V Gleich- oder Wechselspannung
Testdauer T_{Test} 120 ms

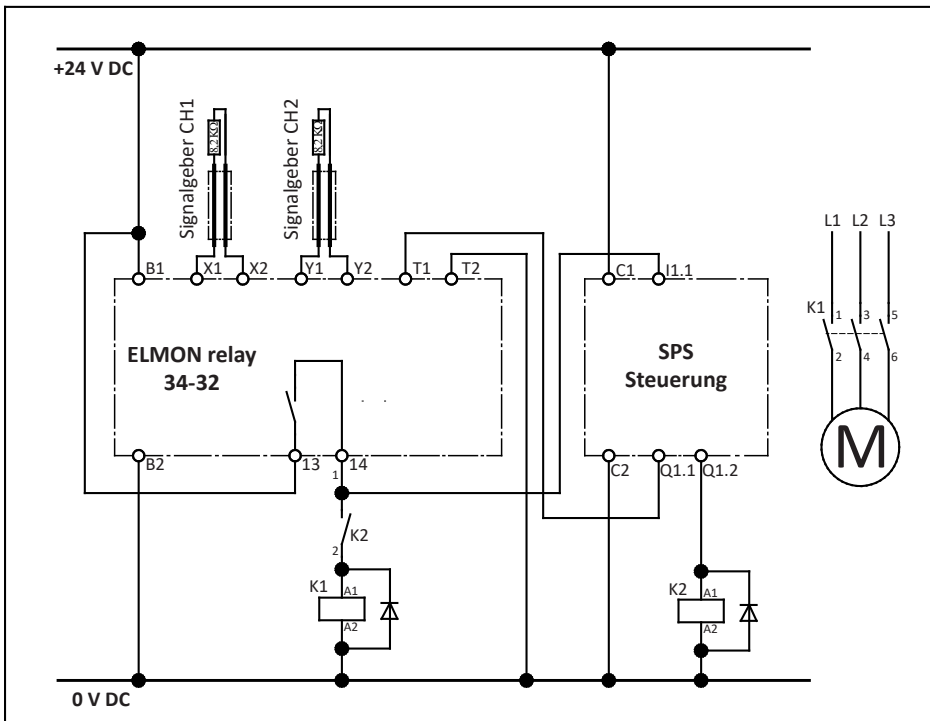


Mit der Testung durch die Steuerung erfüllt das ELMON relay 34-32 System die Anforderung Kat. 2 nach EN ISO 13849-1:2015 „Sicherheitsbezogene Teile von Steuerungen“.
Der Betrieb oder die Beschaltung des ELMON relay 34-32 ohne Testung erfüllt keine bestimmte Sicherheitsanforderung.

8.7 Anwendungsbeispiel

Sicherheitsgerichtete Überwachung von zwei Signalgeberkreisen, die auf einen Schaltausgang wirken, mit übergeordneter SPS oder Maschinensteuerung.

Zur Funktionskontrolle der Schutzeinrichtung führt die SPS / Maschinensteuerung eine Testung vor jeder gefährlichen Bewegung oder in der ungefährlichen Phase / Bewegung der Maschine durch. Im korrekten Testfall leitet die SPS / Maschinensteuerung daraufhin die Fahrbewegung oder den nächsten Arbeitsschritt ein.



8.8 Funktionsprüfung

Nach entsprechendem Anschluß aller elektrischen Verbindungen und Einschalten der Versorgungsspannung muß die Anlage / Maschine auf korrekte Funktion überprüft werden. Hierzu sind die Signalgeber der Reihe nach zu betätigen und die entsprechenden Reaktionen des Schaltgerätes zu kontrollieren.

Das Sicherheitssystem ist in geeigneten Zeitabständen von Sachkundigen zu prüfen und in jederzeit nachvollziehbarer Weise zu dokumentieren. Die Anforderungen des Anlagen- / Maschinenherstellers sind zu berücksichtigen und einzuhalten.

ELMON relay 34-32

BETRIEBSANLEITUNG

9 Fehlerdiagnose

Bei korrekter Verdrahtung und Anlegen der Versorgungsspannung darf nur die LED „Power“ grün leuchten. Bei Aufleuchten einer der anderen LED's ist ein Fehler im System vorhanden, der sich entsprechend der Tabelle eingrenzen lässt.

LED	Fehler	Fehlerbeseitigung
LED's leuchten nicht	Versorgungsspannung fehlt, zu gering oder falsch angeschlossen	Anschlüsse und Versorgungsspannung überprüfen: 230 V 50/60 Hz an Klemmen A1 A2 oder 24 V AC/DC an Klemmen B1 B2 . Toleranzbereich: $\pm 10\%$
LED CH1 bzw. CH2 leuchten dauerhaft gelb	Signalgeber 1 bzw. 2 fehlerhaft angeschlossen, betätigt oder defekt	Anschlüsse, Verdrahtung und Zuleitungen des entsprechenden Signalgebers auf Kurzschluss überprüfen (abgequetschte Zuleitungen, brüchige Zuleitungen etc.). Signalgeber überprüfen. ^[1]
LED CH1 bzw. CH2 leuchtet dauerhaft rot	Signalgeber 1 bzw. 2 fehlerhaft angeschlossen, unterbrochen oder defekt	Anschlüsse, Verdrahtung und Zuleitungen des Signalgebers auf Unterbrechung überprüfen (abgequetschte Zuleitungen, brüchige Zuleitungen etc.). Signalgeber überprüfen. ^[1]
LED CH1 bzw. CH2 blinkt dauerhaft gelb oder rot	Freigabe manueller Reset fehlt	Betriebsart, Resettaster, Verdrahtung und Zuleitung überprüfen. ^[2]
LED Testing leuchtet dauerhaft orange	Testung fehlerhaft	DIP-Schiebeschalter S1 überprüfen. Testsignal der übergeordneten SPS / Steuerung anpassen bzw. überprüfen und DIP-Schiebeschalter passend schalten. ^[3]

- [1] Liegt der Fehler nicht in der Verdrahtung, kann die Funktion der Elektronik durch Belegung des entsprechenden Eingangs **X1 X2** bzw. **Y1 Y2** am Schaltgerät mit einem 8,2 k Ω Widerstand überprüft werden. Arbeitet danach die Elektronik einwandfrei, müssen die Signalgeber mit einem Widerstandsmeßgerät überprüft werden. Hierfür muss die Verbindung des Signalgebers zum Sicherheitsschaltgerät aufgetrennt und mit einem Widerstandsmessgerät verbunden werden. Bei unbetätigtem Signalgeber muss der Widerstand 8,2 k Ω $\pm 500 \Omega$ betragen. Ist der Signalgeber betätigt, darf der Widerstand 500 Ω nicht überschreiten.
- [2] Das dauerhafte Blinken signalisiert die Fehler selbsthaltung des Schaltgerätes und erfordert die manuelle Freigabe durch die Betätigung des Reset-Tasters. Die Auswertung des Reset-Tasters erfolgt dynamisch, somit wird ein dauerhaftes Betätigen bzw. Manipulieren des Reset-Tasters durch das Schaltgerät erkannt und das Einschalten der Steuerstromkreise entsprechend unterbunden.
- [3] Die Testung des Sicherheitssystems muss durch die übergeordnete Steuerung koordiniert werden und entsprechend der in dieser Dokumentation angegebenen technischen Daten ausgelegt sein. Sollte trotz passender Einstellungen die Testung nicht korrekt durchlaufen, liegt ein Defekt des Schaltgerätes vor.

10 Außerbetriebnahme und Entsorgung

Die von ASO hergestellten Produkte sind ausschließlich für den gewerblichen Gebrauch (B2B) vorgesehen. Nach Nutzungsbeendigung sind die Produkte gemäß allen örtlichen, regionalen und nationalen Vorschriften zu entsorgen. ASO nimmt die Produkte auch gern zurück und entsorgt diese ordnungsgemäß.

11 Technische Daten

Versorgungsspannung

Netzspannung: 230 V AC 50/60 Hz
 Absicherung: 1 A träge
 Schutzkleinspannung: 24 V AC/DC ±10%

Leistungsaufnahme

P_{\max} 3,5 VA 230 V AC
 P_{\max} 1,3 VA 24 V DC/AC

Abschlusswiderstand Signalgeber

Nominalwert R_{nom} 8,2 kΩ
 oberer Schalterwert R_{AO} > 12,7 kΩ
 unterer Schalterwert R_{AU} < 4,6 kΩ

Relaisausgänge

Nennstrom DC DC-13 / 24 V / 1 A
 Nennstrom AC AC-15 / 250 V / 1 A
 Mechanische Lebensdauer >10⁵ Betätigungen

Sicherheitsrelais

Sicherheitstyp M 1 A 5 x 20 Glasrohr*

Schaltzeiten Sicherheitsrelais

Ausschaltverzögerung < 5 ms
 (Reaktionszeit)
 Einschaltverzögerung 50 ms typ.

Schaltzeiten Melderelais

Ausschaltverzögerung 0,5 s
 (Reaktionszeit)
 Einschaltverzögerung 3 s

Bei der RLU-Funktion schaltet das Melderelais synchron zu der Betätigung des Signalgebers.

Test-Eingangsspannung

Eingangsspannung U_{Test} 12 V ... 28 V AC/DC
 Eingangswiderstand R_{Test} ca. 5 kΩ
 Eingangspolarität beliebig
 Dauer Testdurchlauf 120 ms typ.

Reset-Eingang

Leerlaufspannung U_{Reset} 12 V DC
 Eingangswiderstand R_{Reset} ca. 10 kΩ

Gehäusematerial

Polyamid PA 6.6, selbstverlöschend nach UL 94-V2
 Abmessungen (HxTxB) 113 x 99 x 22,5 mm

Schutzart

IP20

Gewicht 200 g

Temperaturbereich -20 °C bis +55 °C

Anschlussklemmen

Anzugsdrehmoment 0,5 Nm

Querschnitt der Anschlussleitungen

ein-, oder feindrähtige Leitung 0,5-1,5 mm²

Sicherheitskategorie

EN ISO 13849-1:2015 Kategorie 2 PL d

MTTFd 110 Jahre, DC 90%

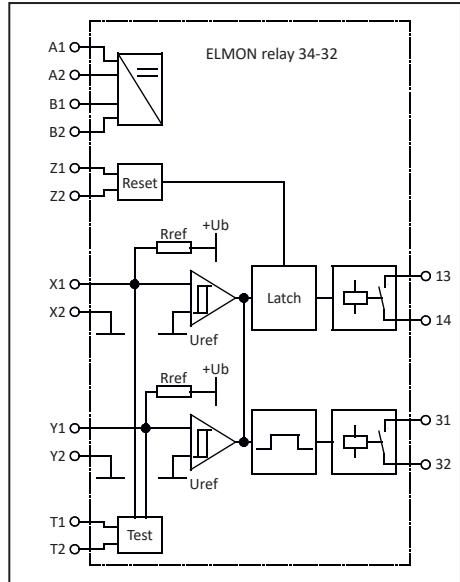
MTTFd 3358 Jahre

B10d 200000, MTTFd 114 Jahre (Nop17520)

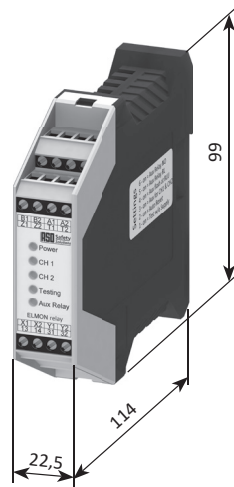
(Elektronik)

(Elektromechanik)

*nicht im Lieferumfang enthalten



Prinzipialschaltbild ELMON relay 34-32



ELMON relay 34-32

BETRIEBSANLEITUNG

12 EG Konformitätserklärung

EG - Konformitätserklärung EC Declaration of conformity Déclaration de conformité CE



Hiermit erklären wir, dass die nachfolgend bezeichneten Produkte der Baureihe

We hereby declare that the following products of the model range

Par la présente nous déclarons que les produits suivants de la série

ELMON relay 34-32

Sicherheitsschaltgerät zur Kombination mit Schaltleisten, Schalmatten und Schaltpuffern zur Vermeidung von Gefahren an Quetsch- und Scherstellen,

ELMON relay 34-32

Safety relay to be used in combination with safety contact edges, safety contact mats and safety contact bumpers for preventing dangers at locations where there is a risk of crushing and cutting,

ELMON relay 34-32

Relais de sécurité pour la combinaison de barres palpéuses, tapis de sécurité et bumpers dans le but d'éviter les risques d'écrasement et de cisaillement,

aufgrund ihrer Konzipierung und Bauart sowie in der von uns in Verkehr gebrachten Ausführung, den einschlägigen grundlegenden Sicherheits- und Gesundheitsanforderungen der nachfolgenden EG-Richtlinien und Normen entspricht:

satisfies the relevant essential health and safety requirements of the EC directives and standards listed below on account of its design and construction, as does the version brought to market by us:

de par sa conception et sa construction, ainsi que dans les modèles mis en circulation par nos soins, répondent aux exigences de base pour la sécurité et la santé des directives et normes CE suivantes:

2006/42/EG
2014/35/EU
EN ISO 13849-1:2008 / AC:2009
EN ISO 13849-1:2015
EN 60947-5-1:2004+A1:2009

2006/42/EC
2014/35/EU
EN ISO 13849-1:2008 / AC:2009
EN ISO 13849-1:2015
EN 60947-5-1:2004+A1:2009

2006/42/CE
2014/35/EU
EN ISO 13849-1:2008 / AC:2009
EN ISO 13849-1:2015
EN 60947-5-1:2004+A1:2009

EG-Baumusterprüfung
Notified Body 0044
TÜV Nord Cert GmbH
Langemarckstraße 20
D-45141 Essen
Nr. 44 205 13031822

EC type-examination
Notified Body 0044
TÜV Nord Cert GmbH
Langemarckstraße 20
D-45141 Essen
Nr. 44 205 13031822

Examen CE de type
Notified Body 0044
TÜV Nord Cert GmbH
Langemarckstraße 20
D-45141 Essen
Nr. 44 205 13031822

Alle technischen Daten für diese Produkte werden sicher aufbewahrt und werden erforderlichenfalls der behördlichen Marktaufsicht auf Anfrage zur Verfügung gestellt.

All technical data for these products are securely stored and, if necessary, made available to regulatory market surveillance upon request.

Toutes les données techniques relatives à ces produits seront conservées en toute sécurité et, sur demande, à la disposition des autorités de réglementation.

Diese Konformitätserklärung entbindet den Konstrukteur/ Hersteller der Maschine nicht von seiner Pflicht, die Konformität der gesamten Maschine, an der dieses Produkt angebracht wird, entsprechend der EG-Maschinen-richtlinie sicherzustellen.

This declaration of conformity does not relieve the designer / manufacturer of the machine from his obligation to ensure that the conformity of the entire machine to which this product is attached satisfies the corresponding EC directive.


Cette déclaration de conformité ne délie pas le constructeur / fabricant de la machine de son obligation d'assurer la conformité de l'ensemble de la machine à laquelle ce produit est apposé selon la directive CE.

Hersteller und
Dokumentationsbevollmächtigter

Manufacturer and attorney of documents

Fabricant et agent de documentation

ASO GmbH
Hansastr. 52
D-59557 Lippstadt
Lippstadt, 04.07.2018


H. Friedrich
- Geschäftsführer - CEO - Gérant -



1 Contents

1. Contents	15
2. General safety regulations and protective measures	16
3. General	17
4. Proper use	17
5. Mechanical mounting	17
6. Device overview	18
6.1 Signal indicators	18
6.2 Connection terminals	18
6.3 Versions	18
7. Setting the operating mode via DIP switches	19
8. Commissioning	20
8.1 Prerequisites	20
8.2 Electrical connection	20
8.3 Connection of multiple sensors per sensor circuit	21
8.4 Test	22
8.5 Characteristics of the signal	22
8.6 Connection options for the test signal	22
8.7 Example of use	23
8.8 Functional test	23
9. Error diagnosis	24
10. Taking out of service and disposal	24
11. Technical specifications	25
12. EC declaration of conformity	26

We reserve the right to make technical and operationally relevant changes to the products and devices described in this documentation at any time and without prior notice.

ELMON relay 34-32

BETRIEBSANLEITUNG

2 General safety regulations and protective measures

- The manufacturer and users of the plant / machine on which the protection is being used are responsible for implementing and following all applicable safety regulations and rules.
- When used in conjunction with the higher-order controller, the protection guarantees functional safety, but not the safety of the entire plant / machine. The safety of the entire plant / machine must, therefore, be assessed in accordance with machinery directive 2006/42/EC or appropriate product norm before using the device.
- The operating instructions must always be available at the place of installation of the protection. They must be read thoroughly and observed by all persons involved in the operation, maintenance and servicing of the protection.
- The protection must only be installed and commissioned by professionals familiar with these operating instructions and the applicable operational safety and accident prevention regulations. All of the instructions provided in these operating instructions must be observed and followed. All electrical work must only be performed by skilled electricians.
- All relevant electrical engineering and Employer's Liability Insurance Association safety regulations must be observed.
- During work on the switching unit, it is to be switched to zero potential, checked to ensure that it is at zero potential and protected against being restarted.
- If the potential-free contacts of the relay outputs are supplied externally with a dangerous voltage, make certain that these outputs are also switched off during work on the switching unit.
- The switching unit does not contain any components that require servicing by the user. Unauthorised conversions and repairs made to the switching unit will void all guarantees and the manufacturer's liability.
- The protection system is to be professionally inspected at appropriate intervals and be documented in such a way that it is comprehensible at all times.

Safety advice

- The switching unit enables operation at 230 V or at 24 V. Connecting the operating voltage to the wrong terminals can destroy the switching unit.
- auxiliary terminal 31, 32 serves only as an auxiliary terminal (display, etc.) and must not be integrated in the safety circuit.
- The switching unit is to be installed in a switching cabinet.
- Do not install in the immediate vicinity of strong sources of heat.
- For capacitive and inductive loads, ensure adequate protective circuits.



For the design of the safety system to conform to engineer standards acc. to EN ISO 13849-1:2015 category 2, the safety system must be tested prior to each dangerous movement of the plant / machine. Without testing, the operation or wiring of the ELMON relay 34-32 safety relay does not satisfy these safety requirements. The manufacturer assumes no liability in the event of non-observance or intentional abuse.

3 General

The ELMON relay 34-32 switching unit, designed with one channel, is used for evaluating safety contact mats and for safeguarding locations where there is a risk of crushing and cutting through the use of safety contact edges and safety bumpers (sensors).

Two separate sensor circuits can be connected to the ELMON relay 34-32 switching unit, whereby both act on one switching output. The ELMON relay 34-32 switching unit is intended for use on plants/machines that make a test signal available through a primary controller prior to each dangerous movement and appropriately evaluate the result. In combination with this, the switching unit satisfies safety category 2 acc. to EN ISO 13849-1:2015 "Safety-related parts of control systems". Monitoring of the standby current is made possible by an integrated terminating resistor in the sensor circuit. If the specified standby current is flowing, the output relay is activated and the switching contact is closed. If a sensor is actuated or a sensor circuit is interrupted, the relay switching contact opens. The monitoring state of the sensors and the applied operating voltage are indicated by LEDs.

4 Proper use

The ELMON relay 34-32 switching unit can only fulfil its safety-related task if used properly. Proper use of the switching unit is the use as protection in combination with safety contact mats, safety bumpers or safety contact edges.

Any uses above and beyond these uses constitute improper use. The manufacturer assumes no liability for damages arising from improper use.

The device may only be used in special applications with the manufacturer's express consent. The auxiliary relay contact must not perform any safety functions!

5 Mechanical mounting

The compact and easy-to-install switching unit is to be professionally mounted on a 35 mm DIN-mounting rail in a dust- and moisture-protected switching cabinet or housing with a protection class of at least IP54.

The switching unit may be mounted in any orientation.

Do not install the switching unit in the immediate vicinity of strong sources of heat.

ELMON relay 34-32

BETRIEBSANLEITUNG

6 Device overview

6.1 Signal indicators

LED	Power	green
Supply voltage		
LED	CH1	yellow/red
Sensor 1 activated		yellow
Sensor circuit 1 interrupted		red
LED	CH2	yellow/red
Sensor 2 activated		yellow
Sensor circuit 2 interrupted		red
LED	Testing	orange
Test active		
LED	Aux. Relay	orange
Auxiliary relay closed		

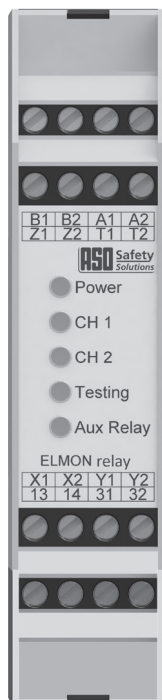
6.2 Connection terminals

A1 A2	Supply voltage 230 V 50/60 Hz
B1 B2	Supply voltage 24 V AC/DC
X1 X2	Connection sensor circuit 1
Y1 Y2	Connection sensor circuit 2
13 14	Safety-relay switching contact
31 32	Auxiliary-relay switching contact
Z1 Z2	Input for manual reset
T1 T2	Input for test signal

6.3 Versions

Version ELMON relay 34-32

Housing, 22.5 mm wide, made of polyamide for 35 mm DIN rail mounting acc. to EN 60715.
Supply voltages 230 V 50/60 Hz and 24 V AC/DC.



7 Setting the operating mode via DIP switches

Located underneath the opening on the right side of the housing are six DIP switches. Factory settings are underlined.

S1 Test while voltage is applied (Off) / missing at **T1 T2** (On)

S2 Automatic reset (Off) / error lock with man. reset (On)

S3 Auxiliary relay function: RL (On) / RLU (Off)

S4 Auxiliary relay flashes on RLU (On) / does not flash (Off).

S5 Auxiliary relay responds to **CH1** and **CH2** (On) / only to CH1 (Off)

S6 Auxiliary terminal is closed in the idle state (On) / open (Off)



DIP switches

Automatic reset (factory setting of S2 = "Off")

Upon rectification of a fault in the sensor circuits or after a power failure, the ELMON relay 34-32 automatically closes relay contacts 13 14.

During a fault, the corresponding LEDs **CH1** / **CH2** illuminate constantly.

Error lock with manual reset (S2 = "On")

Upon rectification of a fault in the sensor circuit or after a power failure, the ELMON relay 34-32 does not close output terminals **13 14** again until contacts **Z1** and **Z2**, 500 ms after the elimination of the disruption, are bridged with a button. An automatic restart is thereby rendered impossible. Permanent bridging of contacts **Z1 Z2** is not possible and is detected by the test.

After the sensor is again released, the corresponding LEDs **CH1** / **CH2** flash until a man. reset is

performed. During a fault, the corresponding LEDs **CH1** / **CH2** illuminate constantly.

Auxiliary relay undelayed RLU (factory setting S3 = "Off")

In this operating mode, the auxiliary relay contact **31 32** is activated if any error is signalled. The auxiliary relay contact can be toggled between normally closed contact and normally open contact with **S6** ("On" = normally open contact), whereby the contacts are always open while the switching unit is in a power-free state. Errors in channel 2 are only taken into account if **S5** is in switch

position "On" (factory setting of **S5** = "Off").

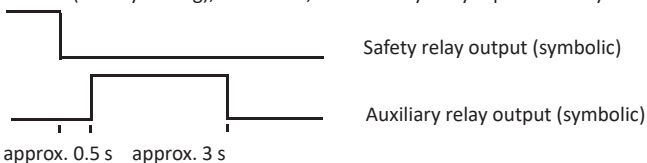
Auxiliary relay undelayed RLU flashing (S3 "Off" , S4 = "On")

With **S4**, flashing of the relay can be activated in synch with the LEDs.



Auxiliary relay delayed RL (S3 = "On")

In this operating mode, the auxiliary relay contact **31 32** is activated with a delay of approx. 0.5 second and then remains active for max. 3 seconds if an error is signalled. The auxiliary relay contact can be toggled between normally closed contact and normally open contact with **S6**, whereby the contacts are always open while in a power-free state. **CH2** is only taken into account if **S5** is in switch position "On" (factory setting of **S5** = "Off"). **S4** must be in the "Off" switch position (factory setting); otherwise, the auxiliary relay is permanently inactive.



ELMON relay 34-32

BETRIEBSANLEITUNG

8 Commissioning

8.1 Prerequisites

- When supplying via terminals **B1** and **B2**, the voltage must comply with the requirements for safety low voltage (SELV).
- Cables installed outdoors or outside of the switching cabinet must be protected appropriately.

8.2 Electrical connection

- Connect 24 V DC or AC supply voltage to terminals **B1 B2** or 230 V AC supply voltage to terminals **A1 A2**
- During use mains voltage it's advisable to include a delay fuse protection of 1 A.
- Connect sensor to terminals **X1 X2** and **Y1 Y2**; connect 8.2 k Ω resistor to any unused inputs.
- Connect the control circuit that is to be monitored to terminals **I3 I4**.
- Connect the test signal supplied by the primary control to terminals **T1 T2** and select the waveform via DIP slide switch **S1**.
- For error lock with manual reset: connect release button for manual reset to terminals **Z1 Z2** and select the function via DIP slide switch **S2**.



The supply voltage at terminals **B1 B2** is not galvanically isolated from the sensor inputs. Following successful commissioning, relay outputs **I3 I4** are closed. Actuation of a sensor causes the relay contact to open. must not exceed 500 Ω when it is active.



Sufficient fuse protection must be provided on all output contacts with capacitive and inductive loads.

8.3 Connection of multiple sensors per sensor circuit



ASO sensors must not be connected in parallel.

One or more sensors can be connected to sensor inputs **X1 X2** or **Y1 Y2**. For this purpose, the individual sensors are connected in series according to figure 1.
 An unused input can be bridged with an 8.2 kΩ resistor.

Safety edges SENTIR edge:

Up to five SENTIR edge may be connected in series. The maximum total length of the SENTIR edge shall not exceed 100 m. The length of one SENTIR edge may be up to 25 m.
 The total cable length of the in series connected SENTIR edge must not exceed 25 m.

Safety bumper SENTIR bumper:

Up to five SENTIR bumper may be connected in series. The maximum total length of the SENTIR bumper shall not exceed 15 m. The length of one SENTIR bumper may be up to 3 m.
 The total cable length of the in series connected SENTIR bumper must not exceed 25 m.

Safety contact mat SENTIR mat:

Up to ten SENTIR mat may be connected in series. The maximum total area shall not exceed 10 m². The maximum size of an SENTIR mat is 1350 x 2350 mm.
 The total cable length of the in series connected SENTIR mat must not exceed 25 m.
 Before connecting the sensors that are connected in series, it is recommended that the resistance value of the arrangement is to be measured. The resistance must be 8.2 kΩ ± 500 Ω when the sensor is inactive and

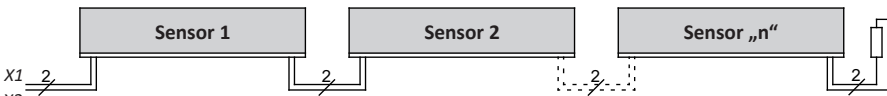


Figure 1: Wiring of multiple sensors; in this example: safety contact edge

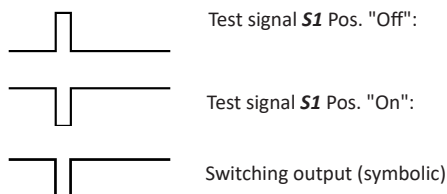
ELMON relay 34-32

BETRIEBSANLEITUNG

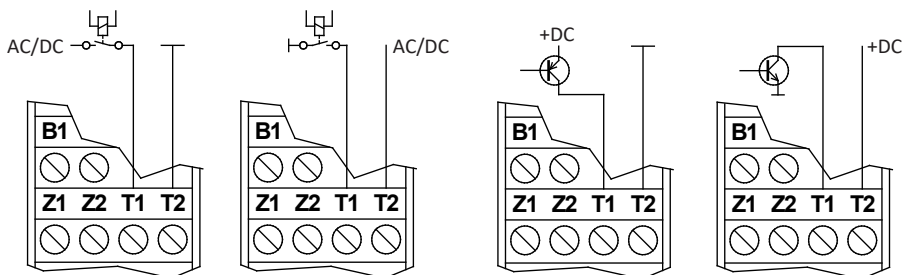
8.4 Test

For a standard-compliant design of the protection, the primary machine control must perform a test prior to each dangerous movement or during the non-dangerous phase/movement of the machine. The test is intended to ensure the proper function of the safety relay. After application of the test signal, the output terminal of the switching unit must open. This change in switching state must be evaluated by the primary machine control. If the test result is correct, the machine control then initiates the movement or the next work step. Otherwise, the control must output an error message and the power-driven work equipment (e.g. motor) must receive a switch-off signal from the machine control. If the machine control detects an error fault in the safety device, the machine control must maintain a safe state until the error is rectified. If DIP switch S1 is in switch position "Off", the test is performed upon application of a voltage to terminals T1 and T2; if "On", the test is performed if no voltage is applied.

8.5 Characteristics of the signal



8.6 Connection options for the test signal



Voltage U_{Test} 12 V ... 28 V DC or AC voltage
Test duration T_{Test} 120 ms

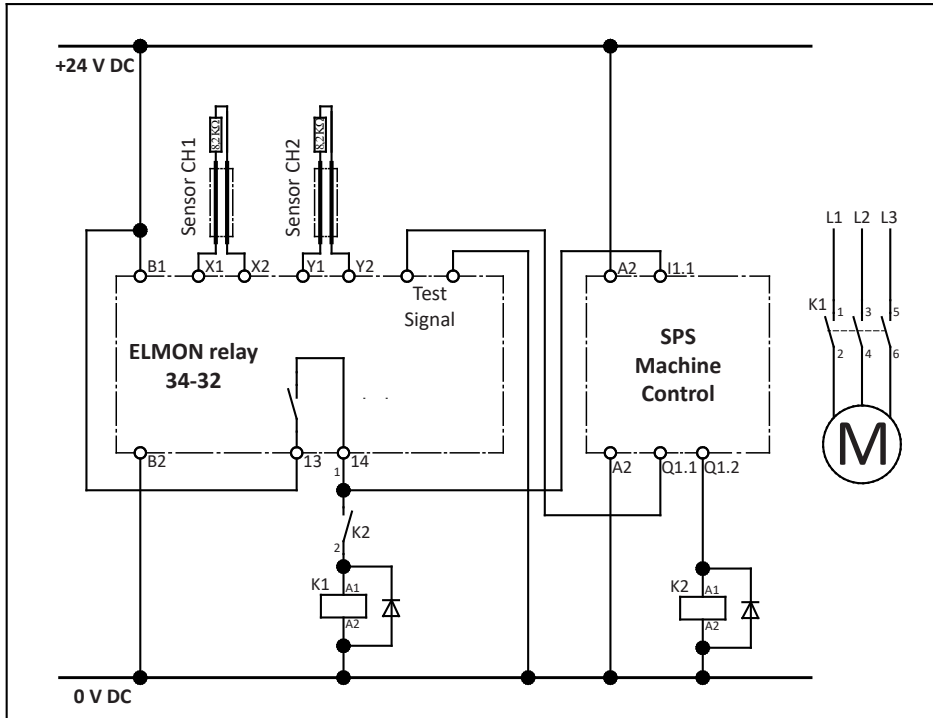


With testing by the control, the ELMON relay 34-32 system satisfies the Cat. 2 requirements in accordance with EN ISO 13849-1:2015 "Safety-related parts of control systems".
Without testing, the operation or wiring of the ELMON relay 34-32 satisfies no specific safety requirements.

8.7 Example of use

Safety-related monitoring of two sensor circuits that act on one switching output, with primary PLC or machine control.

For a functional test of the protection, the PLC/machine control performs a test prior to each dangerous movement or in the non-dangerous phase/movement of the machine. If the test result is correct, the PLC/machine control then initiates the movement or the next work step.



8.8 Functional test

The plant / machine must be tested for proper function after all of the electrical connections have been established and the supply voltage has been turned on. To do this, activate each of the sensors in sequence and check the corresponding reactions of the switching unit.

The safety system is to be professionally inspected at appropriate intervals and be documented in such a way that it is comprehensible at all times. The requirements of the plant/machine manufacturer are to be taken into account and followed.

ELMON relay 34-32

BETRIEBSANLEITUNG

9 Error diagnosis

Only the green "Power" LED may illuminate if the supply voltage has been correctly connected. If one of the other LEDs illuminates, there is an error in the system which can be pinpointed using the table.

LED	Error	Error correction
LEDs are not illuminated	The supply voltage is missing, too low or has been connected incorrectly	Check connections and supply voltage: 230 V 50/60 Hz at terminals A1 A2 or 24 V AC/DC at terminals B1 B2 . Tolerance range: $\pm 10\%$
LED CH1 or CH2 constantly illuminates yellow	Sensor 1 or 2 incorrectly connected, actuated or defective	Check connections, wiring and supply lines of the respective sensor for short circuit (squeezed or brittle supply lines, etc.). Check sensor. ^[1]
LED CH1 or CH2 constantly illuminates red	Sensor 1 or 2 incorrectly connected, interrupted or defective	Check connections, wiring and supply lines of the sensor for breakage (squeezed or brittle supply lines, etc.). Check sensor. ^[1]
LED CH1 or CH2 constantly flashes yellow or red	Manual reset release not present	Check operating mode, reset push-button, wiring and supply line. ^[2]
Testing LED constantly illuminates orange	Faulty test	Check DIP slide switch S1 . Adjust or check the test signal of the primary PLC/controller and set the DIP slide switch appropriately. ^[3]

- [1] If the error is not in the wiring, the function of the electronics can be tested by connecting an 8.2 k Ω resistor to the appropriate input **X1 X2** or **Y1 Y2** on the switching unit. If the electronics work perfectly after performing the test, the sensors must be checked using an ohmmeter. To do this, the connection of the sensor to the safety relay must be disconnected and connected to an ohmmeter. The resistance must be 8.2 k Ω ± 500 Ω when the sensor is inactive and must not exceed 500 Ω when the sensor is active.
- [2] The constant flashing indicates error lock of the switching unit and requires manual release by actuating the reset button. Evaluation of the reset button occurs dynamically; as a result, constant actuation or manipulation of the reset button will be detected by the switching unit and release of the output circuits prevented.
- [3] The test of the safety system must be coordinated by the primary controller and be designed according to the technical data specified in this documentation. If the test fails in spite of appropriate settings, there is a defect in the switching unit.

10 Taking out of service and disposal

The products manufactured by ASO are intended solely for commercial use (B2B). At the end of use, the products are to be disposed of according to all local, regional and national regulations. Products can also be returned to ASO, which will then dispose of them properly.

11 Technical specifications

Supply voltage

Mains voltage	230 V AC 50/60 Hz
Fuse protection	1 A delay fuse
Low voltage	24 V DC/AC ±10%

Power consumption

P_{max}	3,5 VA	230 V AC
P_{max}	1,3 VA	24 V DC/AC

Terminating resistor - sensor

nominal value	R_{nom}	8,2 k Ω
upper switching point	R_{AO}	> 12,7 k Ω
lower switching point	R_{AU}	< 4,6 k Ω

Relay outputs

nominal current DC	DC-13 / 24 V / 1 A
nominal current AC	AC-15 / 250 V / 1 A
Mechanical life-time	>10 ⁵ actuations

Safety Relay

Fuse type M 1 A 5 x 20 glass tube*

Safety relay switching times

Switching off delay (response time)	< 5 ms
Switching on delay	50 ms typ.

Auxiliary relay switching times

Switching off delay (response time)	0,5 s
Switching on delay	3 s
With the RLU function, the auxiliary relay switches in synch with sensor actuation.	

Test input voltage

Input voltage	U_{Test}	12 V ... 28 V AC/DC
Input resistance	R_{Test}	approx. 5 k Ω
Polarity of the input		arbitrary
Test run duration		120 ms typ.

Reset input

Voltage without load	U_{Reset}	12 V DC
Input resistance	R_{Reset}	approx. 10 k Ω

Housing

polyamide PA 6.6, self-extinguishing acc. to UL 94-V2
 Dimensions (HxDxW) 113 x 99 x 22,5 mm

Protection class

IP20

Weight

200 g

Temperature range

-20 °C to +55 °C

Connection terminals

tightening torque

0,5 Nm

Connection cable cross-section

single- or fine-stranded cable 0,5-1,5 mm²

Safety category

EN ISO 13849-1:2015 Category 2 PL d

MTTFd 110 years, DC 90%

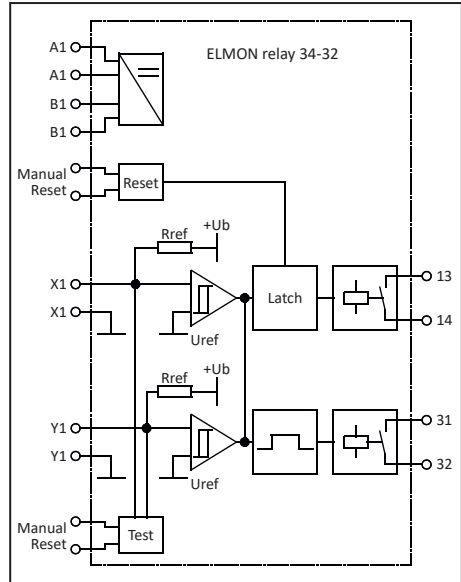
MTTFd 3358 years

B10d 200000, MTTFd 114 years (Nop 17520)

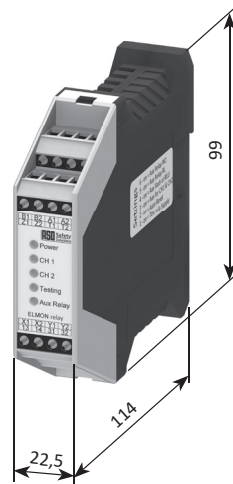
(Electronic)

(Electromechanics)

*Not included in the scope of delivery



Simplified diagram ELMO relay 34-32



ELMON relay 34-32

BETRIEBSANLEITUNG

12 EC declaration of conformity

EG - Konformitätserklärung EC Declaration of conformity Déclaration de conformité CE



Hiermit erklären wir, dass die nachfolgend bezeichneten Produkte der Baureihe

ELMON relay 34-32

Sicherheitsschaltgerät zur Kombination mit Schaltleisten, Schaltmatten und Schaltpuffern zur Vermeidung von Gefahren an Quetsch- und Scherstellen,

aufgrund ihrer Konzipierung und Bauart sowie in der von uns in Verkehr gebrachten Ausführung, den einschlägigen grundlegenden Sicherheits- und Gesundheitsanforderungen der nachfolgenden EG-Richtlinien und Normen entspricht:

2006/42/EG
2014/35/EU
EN ISO 13849-1:2008 / AC:2009
EN ISO 13849-1:2015
EN 60947-5-1:2004+A1:2009

EG-Baumusterprüfung
Notified Body 0044
TÜV Nord Cert GmbH
Langemarckstraße 20
D-45141 Essen
Nr. 44 205 13031822

Alle technischen Daten für diese Produkte werden sicher aufbewahrt und werden erforderlichenfalls der behördlichen Marktaufsicht auf Anfrage zur Verfügung gestellt.

Diese Konformitätserklärung entbindet den Konstrukteur/ Hersteller der Maschine nicht von seiner Pflicht, die Konformität der gesamten Maschine, an der dieses Produkt angebracht wird, entsprechend der EG-Maschinen-richtlinie sicherzustellen.

Hersteller und
Dokumentationsbevollmächtigter

ASO GmbH
Hansastr. 52
D-59557 Lippstadt
Lippstadt, 04.07.2018

We hereby declare that the following products of the model range

ELMON relay 34-32

Safety relay to be used in combination with safety contact edges, safety contact mats and safety contact bumpers for preventing dangers at locations where there is a risk of crushing and cutting,

satisfies the relevant essential health and safety requirements of the EC directives and standards listed below on account of its design and construction, as does the version brought to market by us:

2006/42/EC
2014/35/EU
EN ISO 13849-1:2008 / AC:2009
EN ISO 13849-1:2015
EN 60947-5-1:2004+A1:2009

EC type-examination
Notified Body 0044
TÜV Nord Cert GmbH
Langemarckstraße 20
D-45141 Essen
Nr. 44 205 13031822

All technical data for these products are securely stored and, if necessary, made available to regulatory market surveillance upon request.

This declaration of conformity does not relieve the designer / manufacturer of the machine from his obligation to ensure that the conformity of the entire machine to which this product is attached satisfies the corresponding EC directive.

Manufacturer and attorney of documents


H. Friedrich

- Geschäftsführer - CEO - Gérant -

Par la présente nous déclarons que les produits suivants de la série

ELMON relay 34-32

Relais de sécurité pour la combinaison de barres palpéuses, tapis de sécurité et bumpers dans le but d'éviter les risques d'écrasement et de cisaillement,

de par sa conception et sa construction, ainsi que dans les modèles mis en circulation par nos soins, répondent aux exigences de base pour la sécurité et la santé des directives et normes CE suivantes:

2006/42/CE
2014/35/EU
EN ISO 13849-1:2008 / AC:2009
EN ISO 13849-1:2015
EN 60947-5-1:2004+A1:2009

Examen CE de type
Notified Body 0044
TÜV Nord Cert GmbH
Langemarckstraße 20
D-45141 Essen
Nr. 44 205 13031822

Toutes les données techniques relatives à ces produits seront conservées en toute sécurité et, sur demande, à la disposition des autorités de réglementation.

Cette déclaration de conformité ne délie pas le constructeur / fabricant de la machine de son obligation d'assurer la conformité de l'ensemble de la machine à laquelle ce produit est apposé selon la directive CE.

Fabricant et agent de documentation



1 Table des matières

1. Table des matières	27
2. Prescriptions générales de sécurité et mesures de protection	28
3. Généralités	29
4. Utilisation conforme	29
5. Fixation mécanique	29
6. Vue d'ensemble de l'appareil	30
6.1 Indicateurs	30
6.2 Bornes de connexion	30
6.3 Modèles	30
7. Réglage du mode de service par commutateurs DIP	31
8. Mise en service	32
8.1 Conditions	32
8.2 Raccordement électrique	32
8.3 Raccordement de plusieurs émetteurs de signaux par circuit de signal	33
8.4 Test	34
8.5 Évolution du signal	34
8.6 Possibilités de câblage du signal de test	34
8.7 Exemple d'utilisation	35
8.8 Contrôle du fonctionnement	35
9. Diagnostic d'erreurs	36
10. Mise hors-service et élimination	36
11. Données techniques	37
12. Déclaration de conformité CE	38

Des modifications techniques et importantes pour le fonctionnement des produits et appareils décrits dans cette documentation sont possibles à tout moment et sans préavis.

ELMON relay 34-32

BETRIEBSANLEITUNG

2 Prescriptions générales de sécurité et mesures de protection

- Le fabricant et l'utilisateur du système / de la machine sur lequel est placé le dispositif de protection, ont la responsabilité d'appliquer et de suivre toutes les directives et règles de sécurité en vigueur.
- Le dispositif de protection associé à une commande appropriée garantit la sécurité fonctionnelle, mais pas celle de l'ensemble du système / de la machine. Avant l'emploi de l'appareil, une évaluation de la sécurité de l'ensemble du système / de la machine est donc indispensable conformément à la directive sur les machines 2006/42/CE ou à la norme de produit correspondante.
- Le mode d'emploi doit toujours être disponible sur le lieu d'utilisation du dispositif de protection. Il doit être minutieusement lu et appliqué par toute personne chargée de l'emploi, de l'entretien et de la maintenance du dispositif de protection.
- Seul le personnel spécialisé connaissant ce mode d'emploi et les prescriptions en vigueur en matière de sécurité de travail et de prévention des accidents a le droit d'effectuer l'installation et la mise en service du dispositif de protection. Les indications de ce manuel doivent impérativement être suivies et respectées.
- Les travaux électriques doivent être effectués uniquement par des électriciens professionnels.
- Les prescriptions de sécurité du secteur de l'électrotechnique et des associations professionnelles doivent être respectées.
- Lors de travaux sur le relais de sécurité, il faut couper la tension, vérifier l'absence de tension et le protéger contre tout réenclenchement.
- Si une tension dangereuse alimente les contacts libres de potentiel des sorties relais, il faut s'assurer que cette tension est également éteinte lors des travaux sur le relais de sécurité.
- Le relais de sécurité ne contient pas d'éléments nécessitant un entretien par l'utilisateur. Des transformations ou réparations du relais de sécurité par soi-même entraînent la perte de toute garantie et de toute responsabilité du fabricant.
- Le système de protection doit être examiné par des spécialistes et documenté de façon toujours compréhensible à intervalles adaptés.

Consignes de sécurité

- Le relais de sécurité peut être utilisé sous 230 V ou 24 V. Le raccordement de la tension de service aux mauvaises bornes peut détruire le relais de sécurité.
- Le contact auxiliaire 31, 32 sert uniquement de contact auxiliaire (indication etc.) et ne doit pas être intégré au circuit de sécurité.
- Le relais de sécurité doit être monté dans une armoire de contrôle.
- Ne pas l'installer à proximité immédiate de fortes sources de chaleur.
- En cas de consommateurs capacitifs et inductifs, garantir un circuit de protection suffisant.



Pour la conformité du système de sécurité à la norme EN ISO 13849-1:2015, catégorie 2, un test du système de sécurité doit être effectué avant chaque mouvement dangereux du système / de la machine. Le relais de sécurité ELMON relay 34-32 employé ou câblé sans test ne remplit pas ces exigences de sécurité. Le fabricant n'est pas responsable en cas de non-respect ou d'utilisation non conforme intentionnelle.

3 Généralités

Le relais de sécurité à un canal ELMON relay 34-32 sert pour l'évaluation de tapis de sécurité et pour la protection contre les risques d'écrasement et de cisaillement à l'aide de barres palpeuses et de bumpers de sécurité (émetteurs de signaux).

Il est possible de raccorder au relais de sécurité ELMON relay 34-32 deux circuits de signaux séparés qui agissent tous les deux sur une sortie de commutation.

Le relais de sécurité ELMON relay 34-32 est conçu pour l'emploi sur des systèmes / machines qui, grâce à une commande supérieure, mettent à disposition un signal de test avant chaque mouvement dangereux et évaluent le résultat de façon adaptée. Ainsi combiné, le relais de sécurité répond aux exigences de la catégorie de sécurité 2 de la norme EN ISO 13849-1:2015 « Parties des systèmes de commande relatives à la sécurité ».

Une résistance terminale intégrée dans le circuit de signal permet le contrôle du courant de repos de l'émetteur de signaux. Lorsque le courant de repos théorique circule, le relais de sortie est activé et le contact de commutation est fermé. Si un émetteur de signaux est actionné ou si un circuit de signal est interrompu, le contact de commutation du relais s'ouvre. L'état de contrôle des émetteurs de signaux et la tension de service sont indiqués par des LED.

4 Utilisation conforme

Le relais de sécurité ELMON relay 34-32 ne peut remplir ses fonctions de sécurité que s'il est utilisé de façon conforme.

L'utilisation conforme du relais de sécurité consiste à l'employer comme dispositif de protection en association avec des tapis de sécurité, des bumpers de sécurité ou des barres palpeuses.

Un autre emploi n'est pas conforme. Le fabricant décline toute responsabilité en cas de dommages provenant d'une utilisation non conforme.

Un emploi dans des applications spéciales requiert une validation de la part du fabricant.

Le contact du relais auxiliaire ne doit exécuter aucune fonction de sécurité !

5 Fixation mécanique

Le relais de sécurité compact et facile à monter doit être fixé correctement sur un rail DIN de 35 mm dans une armoire électrique ou un boîtier protégé contre la poussière et l'humidité et d'indice de protection minimal IP54.

La position de montage du relais de sécurité peut être quelconque.

Ne pas installer le relais de sécurité à proximité immédiate de fortes sources de chaleur.

ELMON relay 34-32

BETRIEBSANLEITUNG

6 Vue d'ensemble de l'appareil

6.1 Indicateurs

LED Power **verte**
Tension d'alimentation

LED CH1 **jaune/rouge**
Émetteur de signaux 1 actionné **jaune**
Circuit de signal 1 interrompu **rouge**

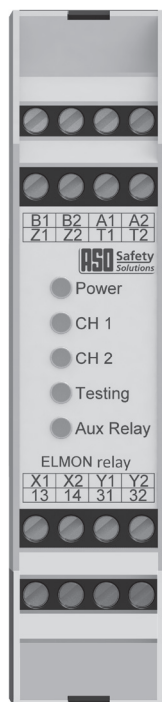
LED CH2 **jaune/rouge**
Émetteur de signaux 2 actionné **jaune**
Circuit de signal 2 interrompu **rouge**

LED Testing **orange**
Test actif

LED Aux. Relay **orange**
Contact du relais auxiliaire fermé

6.2 Bornes de connexion

- A1 A2** alimentation 230 V 50/60 Hz
B1 B2 alimentation 24 V CA/CC
X1 X2 raccordement du circuit de signal 1
Y1 Y2 raccordement du circuit de signal 2
13 14 contact de commutation du relais de sécurité
31 32 contact de commutation du relais auxiliaire
Z1 Z2 entrée pour la RAZ manuelle
T1 T2 entrée pour le signal de test



6.3 Modèles

Modèle ELMON relay 34-32

Boîtier large de 22,5 mm en polyamide pour le montage sur rail DIN de 35 mm selon EN 60715.
Tensions d'alimentation 230 V 50/60 Hz et 24 V CA/CC.

7 Réglage du mode de service par commutateurs DIP

6 commutateurs DIP se trouvent sur le côté droit du boîtier sous l'évidement. Les réglages d'usine sont soulignés.

- S1 test lors de l'application (Off) / absence de tension sur **T1 T2** (On)
 - S2 RAZ automatique (Off) / maintien de l'erreur avec RAZ manuelle (On)
 - S3 fonction du relais auxiliaire : RL (On) / RLU (Off)
 - S1 le relais auxiliaire clignote en cas de RLU (On) / ne clignote pas (Off)
 - S5 le relais auxiliaire réagit à CH1 et CH2 (On) / seulement à CH1 (Off)
 - S6 le contact auxiliaire est fermé (On) / ouvert (Off) à l'état de repos
- RAZ automatique (réglage d'usine S2 = « Off »)**

Après élimination d'un incident des circuits de signal ou après une panne de courant, le ELMON relay 34-32 referme automatiquement les contacts de relais **13 14**. Pendant un incident, les LED correspondantes **CH1** ou **CH2** brillent en permanence.



Commutateurs DIP

Verrouillage d'erreur avec RAZ manuelle (S2 = « On »)

Après élimination d'un incident du circuit de signal ou après une panne de courant, le ELMON relay 34-32 ne referme les contacts de sortie **13 14** qu'une fois les contacts **Z1** et **Z2**, 500 ms après l'élimination de la perturbation, pontés par actionnement d'une touche. Tout redémarrage automatique est ainsi exclu. Un pontage permanent des contacts **Z1 Z2** n'est pas possible, il est détecté par le test. Après validation de l'émetteur de signaux, les LED **CH1** ou resp. **CH2** correspondantes clignotent jusqu'à réinitialisation manuelle. Pendant un incident, les LED correspondantes **CH1** ou **CH2** brillent en permanence.

Relais auxiliaire immédiat RLU (réglage d'usine S3 = « Off »)

Dans ce mode de service, le contact du relais auxiliaire **31 32** est activé quand une erreur est signalée. **S6** permet de commuter le contact du relais auxiliaire entre le contact à ouverture et à fermeture (« On » = contact à fermeture), sachant que les contacts sont toujours ouverts dans l'état sans courant du relais de sécurité.

Ce faisant, des erreurs sur le canal 2 ne sont prises en compte que si le commutateur **S5** se trouve en position « On » (réglage d'usine de **S5** = « Off »).

Relais auxiliaire immédiat RLU clignotant (S3 = « Off », S4 = « On »)

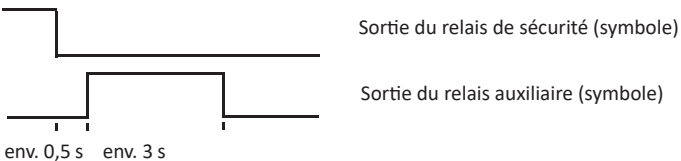
S4 permet d'activer le clignotement synchrone du relais par rapport à celui des LED.



Relais auxiliaire retardé RL (S3 = « On »)

Dans ce mode de service, le contact du relais auxiliaire **31 32** est activé retardé d'environ 0,5 seconde et reste actif pendant 3 secondes max. quand une erreur est signalée. **S2** permet de commuter le contact du relais auxiliaire entre le contact à ouverture et à fermeture, sachant que les contacts sont toujours ouverts dans l'état sans courant.

Ce faisant, **CH2** n'est pris en compte que si le commutateur **S5** se trouve en position « On » (réglage d'usine de **S5** = « Off »). **S4** doit se trouver en position « Off » (réglage d'usine), sans quoi le relais auxiliaire reste inactif en permanence.



ELMON relay 34-32

BETRIEBSANLEITUNG

8 Mise en service

8.1 8.1 Conditions

- En cas d'alimentation par les bornes **B1** et **B2**, la tension doit répondre aux exigences de la très basse tension de protection (TBTP).
- Les câbles posés en extérieur ou en dehors de l'armoire électrique doivent être protégés de façon appropriée.

8.2 Raccordement électrique

- Raccorder la tension d'alimentation continue ou alternative de 24V aux bornes B1 B2 ou la tension alternative de 230 V CA aux bornes A1 A2.
- Pour l'alimentation par la tension du réseau, nous préconisons d'utiliser un coupe-circuit à fusible à retardement de 1 A
- Raccorder l'émetteur de signaux aux bornes X1 X2 et Y1 Y2 ; le cas échéant, brancher une résistance de 8,2 k Ω sur l'entrée non utilisée.
- Raccorder le circuit de contrôle aux bornes 13 14.
- Raccorder le signal de test mis à disposition par la commande supérieure aux bornes T1 T2 et sélectionner la forme de signal souhaitée à l'aide du commutateur DIP S1.
- Dans le cas du verrouillage d'erreur : raccorder la touche de validation pour la RAZ manuelle aux bornes Z1 Z2 et sélectionner la fonction sur le commutateur DIP S2.



La tension d'alimentation sur les bornes **B1 B2** n'est pas isolée galvaniquement des entrées d'émetteur de signaux.

Une fois la mise en service réussie, les sorties relais **13 14** sont fermées. L'actionnement d'un émetteur de signaux provoque l'ouverture du contact du relais.



Veillez à ce que tous les contacts de sortie aient un circuit de protection suffisant lors de charges capacitaires et inductives.

8.3 Raccordement de plusieurs émetteurs de signaux par circuit de signal



Les émetteurs de signaux ASO ne doivent jamais être montés en parallèle.

Un ou plusieurs émetteurs de signaux peuvent être raccordés sur l'entrée d'émetteur de signaux **X1 X2** ou **Y1 Y2**. Pour cela, les émetteurs de signaux individuels sont montés en série comme illustré (figure 1). Une entrée non utilisée peut être pontée avec une résistance de 8,2 k Ω .

Barre palpeuse SENTIR edge:

Il est possible de monter au plus 5 SENTIR edge en série. La longueur totale des SENTIR edge ne doit pas dépasser 100 m. La longueur max. d'un SENTIR edge peut être de 25 m.

La longueur maximale des câbles des SENTIR edge monter en série ne doit pas dépasser 25 m.

Bumper de sécurité SENTIR bumper:

Il est possible de monter au plus 5 SENTIR bumper en série. La longueur totale des SENTIR bumper ne doit pas dépasser 15 m. La longueur max. d'un SENTIR bumper peut être de 3 m.

La longueur maximale des câbles des SENTIR bumper monter en série ne doit pas dépasser 25 m.

Tapis de sécurité SENTIR mat:

Il est possible de monter au plus 10 SENTIR mat en série. La surface totale ne doit pas dépasser 10 m². Dimensions maximales d'un 10 SENTIR mat est de 1350 x 2350 mm.

La longueur maximale des câbles des 10 SENTIR mat monter en série ne doit pas dépasser 25 m. Avant le raccordement des émetteurs de signaux en série, il est recommandé de mesurer la valeur ohmique

du câblage. Quand l'émetteur de signal est au repos, la résistance doit être de 8,2 k Ω \pm 500 Ω . Si l'émetteur de signal est actionnée, la résistance ne doit pas excéder 500 Ω .

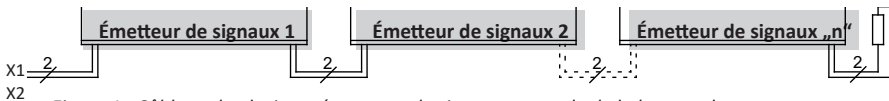


Figure 1 : Câblage de plusieurs émetteurs de signaux, exemple de la barre palpeuse

ELMON relay 34-32

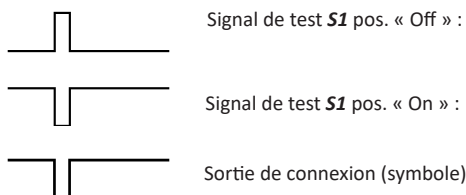
BETRIEBSANLEITUNG

8.4 Test

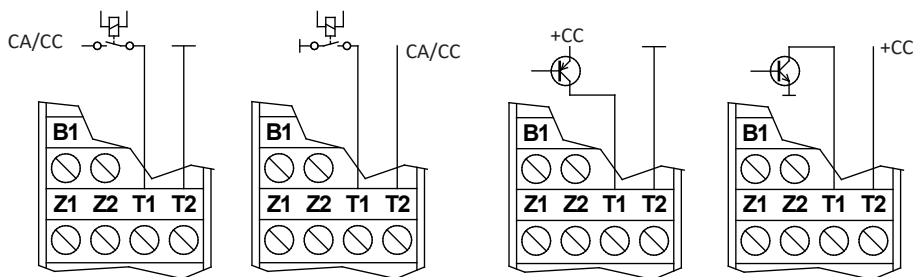
Pour la conformité aux normes du dispositif de protection, la commande supérieure de la machine doit exécuter un test avant chaque mouvement dangereux ou pendant les phases et mouvements non dangereux de la machine. Le test doit garantir que le relais de sécurité fonctionne correctement. Après application du signal de test, le contact de sortie du relais de sécurité doit s'ouvrir. Ce changement d'état doit être exploité par la commande supérieure de la machine. Si le résultat du test est correct, la commande de la machine déclenche le mouvement ou l'opération suivante. Dans le cas contraire, la commande doit émettre un message d'erreur et l'équipement mécanique (p. ex. moteur) doit recevoir un signal de coupure de la commande de la machine. Si la commande de machine détecte une erreur dans le dispositif de sécurité, un état sûr doit être maintenu jusqu'à élimination de l'erreur.

Si le commutateur DIP **S1** est en position « Off », le test est exécuté lors de l'application d'une tension aux bornes **T1** et **T2** ; en position « On », le test est exécuté quand il n'y a pas de tension.

8.5 Évolution du signal



8.6 Possibilités de câblage du signal de test



Tension de test
Durée du test T_{Test}

U_{Test} 12 V ... 28 V tension continue ou alternative
120 ms

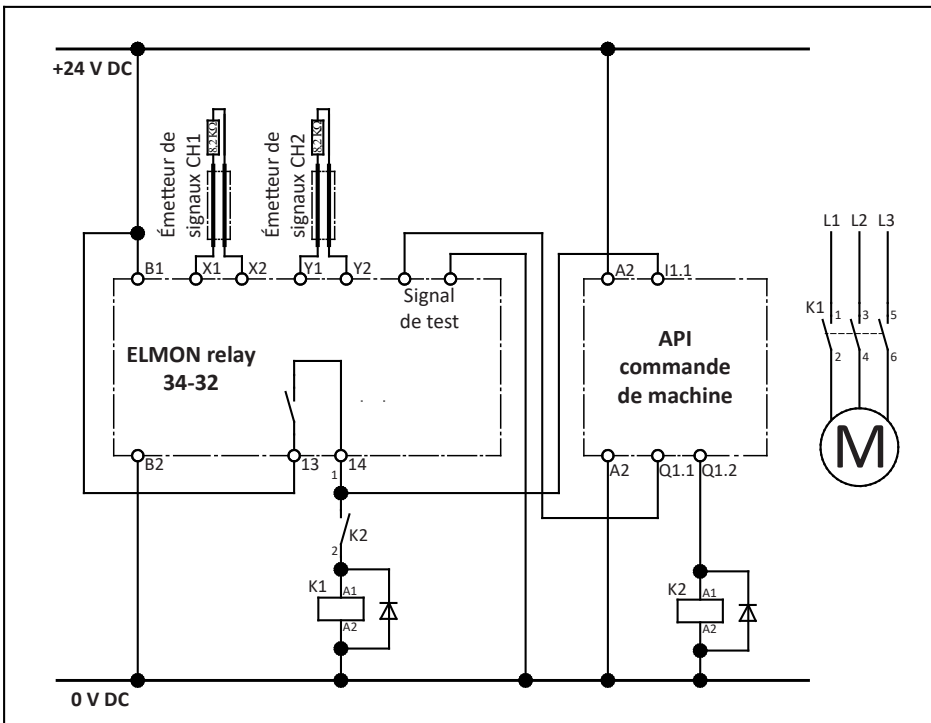


Avec le test par la commande, le système ELMON relay 34-32 répond aux exigences de la catégorie 2 de la norme EN ISO 13849-1:2015 « Parties des systèmes de commande relatives à la sécurité ».

Le ELMON relay 34-32 employé ou câblé sans test ne remplit aucune exigence de sécurité particulière.

8.7 Exemple d'application

Contrôle de sécurité de deux circuits de signaux agissant sur une sortie de commutation, avec API ou commande de machine supérieure. Pour le contrôle du fonctionnement du dispositif de protection, l'API ou la commande de la machine exécute un test avant chaque mouvement dangereux ou pendant les phases et mouvements non dangereux de la machine. Si le résultat du test est correct, l'API ou la commande de la machine déclenche le mouvement ou l'opération suivante.



8.8 Contrôle du fonctionnement

Après avoir effectué toutes les connexions électriques et branché la tension, le bon fonctionnement du système / de la machine doit être contrôlé. Pour ce faire, activez les émetteurs de signaux les uns après les autres et vérifiez les réactions du relais de sécurité.

Le système de sécurité doit être examiné par des spécialistes et documenté de façon toujours compréhensible à intervalles adaptés. Les exigences du fabricant du système / de la machine doivent être prises en compte et respectées.

ELMON relay 34-32

BETRIEBSANLEITUNG

9 Diagnostic d'erreurs

Si le câblage est correct, lors de la mise sous tension, seule la LED **Power** doit briller en vert. Si une des autres LED s'allume, il y a une erreur dans le système que le tableau permet de localiser.

LED	Erreur	Correction
Les LED ne brillent pas	Pas d'alimentation, trop peu, mal branchée	Contrôler les raccordements et l'alimentation : 230 V 50/60 Hz aux bornes A1 A2 ou 24 V CA/CC aux bornes B1 B2 . Tolérance : $\pm 10\%$
LED CH1 ou CH2 brillent en jaune en permanence	Émetteur de signaux 1 ou 2 mal raccordé, actionné ou défectueux	Contrôler l'absence de court-circuit sur les raccords, câblage et câble d'alimentation de l'émetteur de signaux concerné (câbles coincés, fragilisés, etc.). Contrôler l'émetteur de signaux. ^[1]
LED CH1 ou CH2 brille en rouge en permanence	Émetteur de signaux 1 ou 2 mal raccordé, interrompu ou défectueux	Contrôler l'absence d'interruption sur les raccords, câblage et câble d'alimentation de l'émetteur de signaux (câbles coincés, fragilisés, etc.). Contrôler l'émetteur de signaux. ^[1]
LED CH1 ou CH2 clignote en jaune ou rouge en permanence	Validation, RAZ manuelle manque	Contrôler le mode de service, la touche de RAZ, le câblage et le câble d'alimentation. ^[2]
La LED Testing brille en orange en permanence	Test erroné	Contrôler le commutateur DIP S1 . Adapter ou contrôler le signal de test de l'API/la commande supérieure et positionner le commutateur DIP en conséquence. ^[3]

- [1] Si l'erreur ne provient pas du câblage, il est possible de vérifier le fonctionnement de l'électronique en pontant l'entrée correspondante **X1 X2** ou **Y1 Y2** sur le relais de sécurité avec une résistance de 8,2 k Ω . Si alors, l'électronique fonctionne correctement, les émetteurs de signaux doivent être vérifiés à l'aide d'un ohmmètre. Pour cela, coupez la liaison de l'émetteur de signaux au relais de sécurité et reliez-la à un ohmmètre. Quand l'émetteur de signaux est au repos, la résistance doit être de 8,2 k Ω $\pm 500\ \Omega$. Si l'émetteur de signaux est actionné, la résistance ne doit pas excéder 500 Ω .
- [2] Le clignotement permanent signale le verrouillage d'erreur du relais de sécurité, il nécessite la validation manuelle par actionnement de la touche de RAZ. L'interprétation de la touche de RAZ est dynamique, un actionnement ou une manipulation permanente de la touche de RAZ est donc détecté par le relais de sécurité, empêchant de ce fait la validation des circuits de courant de sortie.
- [3] Le test du système de sécurité doit être coordonné par la commande supérieure et dimensionné conformément aux données techniques indiquées dans cette documentation. Si, malgré des réglages adaptés, le test ne fonctionne pas correctement, c'est que le relais de sécurité est défectueux.

10 Mise hors-service et élimination

Les produits fabriqués par ASO sont prévus exclusivement pour l'emploi industriel (B2B). Après la fin d'utilisation, les produits doivent être éliminés en respectant toutes les consignes locales, régionales et nationales en vigueur. ASO reprend volontiers ses produits et les élimine en bonne et due forme.

11 Données techniques

Tension d'alimentation

Tension réseau: 230 V CA 50/60
 Protection: fusible à retardement 1A
 Tension basse: 24 V CA/CC ±10%

Puissance absorbée

P_{max} 3,5 VA 230 V CA
 P_{max} 1,3 VA 24 V CA/CC

Résistance terminale de l'émetteur de signaux

valeur nominale R_A 8,2 k Ω
 valeur supérieure de commutation R_{AO} > 12,7 k Ω
 valeur inférieure de commutation R_{AU} < 4,6 k Ω

Sorties relais

Courant nominal CC DC-13 / 24 V / 1 A
 Courant nominal CA AC-15 / 250 V / 1 A
 Durée de vie mécanique >10⁵ actionnements

Relais de sécurité

Type de fusible M 1 A 5 x 20 tube de verre*

Temps de commutation du relais de sécurité

Retard au déclenchement <5 ms
 (temps de réaction)

Retard à l'enclenchement 50 ms typ.

Temps de commutation du relais auxiliaire

Retard au déclenchement 0,5 s
 (temps de réaction)

Retard à l'enclenchement 3s

Dans le cas de la fonction RLU, le relais auxiliaire commute de façon synchrone avec l'actionnement de l'émetteur de signaux.

Tension d'entrée de test

Tension d'entrée U_{Test} 12 V ... 28 V CA/CC
 Résistance d'entrée R_{Test} env. 5 k Ω
 Polarité d'entrée quelconque
 Durée du test 120 ms typ.

Entrée de RAZ

Tension en circuit ouvert U_{Reset} 12 V CC
 Résistance d'entrée R_{Reset} env. 10 k Ω

Boîtier polyamide PA 6.6, autoextincteur conformément à UL 94-V2

Dimensions (HxPxL) 113 x 99 x 22,5 mm

Indice de protection

IP20

Poids 200 g

Températures -20 °C ... +55 °C

Bornes de connexion

couple de serrage 0,5 Nm

Section des câbles

câble monobrin ou à brins fins 0,5-1,5 mm²

Catégorie de sécurité EN ISO 13849-1:2015 Catégorie 2 PL d

MTTFd 110 ans, DC 90%

(électronique) MTTFd 3358 ans

(mécanique électrique) B10d 200000, MTTFd 114 ans (Nop 17520)

*Non inclus dans l'étendue de la livraison

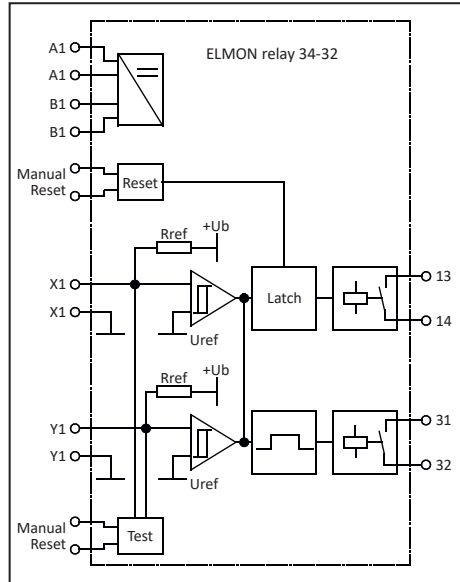
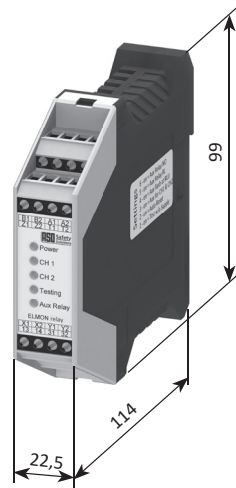


Schéma de principe du ELMON relay 34-32



ELMON relay 34-32

BETRIEBSANLEITUNG

12 Déclaration de conformité CE

EG - Konformitätserklärung EC Declaration of conformity Déclaration de conformité CE



Hiermit erklären wir, dass die nachfolgend bezeichneten Produkte der Baureihe

We hereby declare that the following products of the model range

Par la présente nous déclarons que les produits suivants de la série

ELMON relay 34-32

Sicherheitsschaltgerät zur Kombination mit Schaltleisten, Schalmatten und Schaltuffern zur Vermeidung von Gefahren an Quetsch- und Scherstellen,

aufgrund ihrer Konzipierung und Bauart sowie in der von uns in Verkehr gebrachten Ausführung, den einschlägigen grundlegenden Sicherheits- und Gesundheitsanforderungen der nachfolgenden EG-Richtlinien und Normen entspricht:

2006/42/EG
2014/35/EU
EN ISO 13849-1:2008 / AC:2009
EN ISO 13849-1:2015
EN 60947-5-1:2004+A1:2009

EG-Baumusterprüfung
Notified Body 0044
TÜV Nord Cert GmbH
Langemarckstraße 20
D-45141 Essen
Nr. 44 205 13031822

Alle technischen Daten für diese Produkte werden sicher aufbewahrt und werden erforderlichenfalls der behördlichen Marktaufsicht auf Anfrage zur Verfügung gestellt.

Diese Konformitätserklärung entbindet den Konstrukteur/ Hersteller der Maschine nicht von seiner Pflicht, die Konformität der gesamten Maschine, an der dieses Produkt angebracht wird, entsprechend der EG-Maschinen-richtlinie sicherzustellen.

Hersteller und
Dokumentationsbevollmächtigter

ASO GmbH
Hansastr. 52
D-59557 Lippstadt
Lippstadt, 04.07.2018

ELMON relay 34-32

Safety relay to be used in combination with safety contact edges, safety contact mats and safety contact bumpers for preventing dangers at locations where there is a risk of crushing and cutting,

satisfies the relevant essential health and safety requirements of the EC directives and standards listed below on account of its design and construction, as does the version brought to market by us:


2006/42/EC
2014/35/EU
EN ISO 13849-1:2008 / AC:2009
EN ISO 13849-1:2015
EN 60947-5-1:2004+A1:2009

EC type-examination
Notified Body 0044
TÜV Nord Cert GmbH
Langemarckstraße 20
D-45141 Essen
Nr. 44 205 13031822

All technical data for these products are securely stored and, if necessary, made available to regulatory market surveillance upon request.

This declaration of conformity does not relieve the designer / manufacturer of the machine from his obligation to ensure that the conformity of the entire machine to which this product is attached satisfies the corresponding EC directive.

Manufacturer and attorney of documents


H. Friedrich
- Geschäftsführer - CEO - Gérant -

ELMON relay 34-32

Relais de sécurité pour la combinaison de barres palpeuses, tapis de sécurité et bumpers dans le but d'éviter les risques d'écrasement et de cisaillement,

de par sa conception et sa construction, ainsi que dans les modèles mis en circulation par nos soins, répondent aux exigences de base pour la sécurité et la santé des directives et normes CE suivantes:

2006/42/CE
2014/35/EU
EN ISO 13849-1:2008 / AC:2009
EN ISO 13849-1:2015
EN 60947-5-1:2004+A1:2009

Examen CE de type
Notified Body 0044
TÜV Nord Cert GmbH
Langemarckstraße 20
D-45141 Essen
Nr. 44 205 13031822

Toutes les données techniques relatives à ces produits seront conservées en toute sécurité et, seront mises, sur demande, à la disposition des autorités de réglementation.

Cette déclaration de conformité ne délie pas le constructeur / fabricant de la machine de son obligation d'assurer la conformité de l'ensemble de la machine à laquelle ce produit est apposé selon la directive CE.

Fabricant et agent de documentation



DEUTSCH

DOC0000588 Betriebsanleitung Rev 06
Technische Änderungen vorbehalten.
Für Irrtümer und Druckfehler kann keine Haftung übernommen werden.

ENGLISH

DOC0000588 Operating instructions Rev 06
Subject to technical changes.
No liability can be accepted for errors and misprints.

FRANÇAIS

DOC0000588 Manuel d'utilisation Rév 06
Sous réserve de modifications techniques.
Nous déclinons toute responsabilité en cas d'erreurs et de fautes d'impression.



ASO GmbH Antriebs- und Steuerungstechnik
Hansastraße 52 ■ 59557 Lippstadt ■ GERMANY
T: +49 2941 9793-0 ■ F: +49 2941 9793 299
www.asosafety.de ■ E-Mail: aso-eu@asosafety.com



Management
System
ISO 9001:2015

www.tuv.com
ID: 010503005