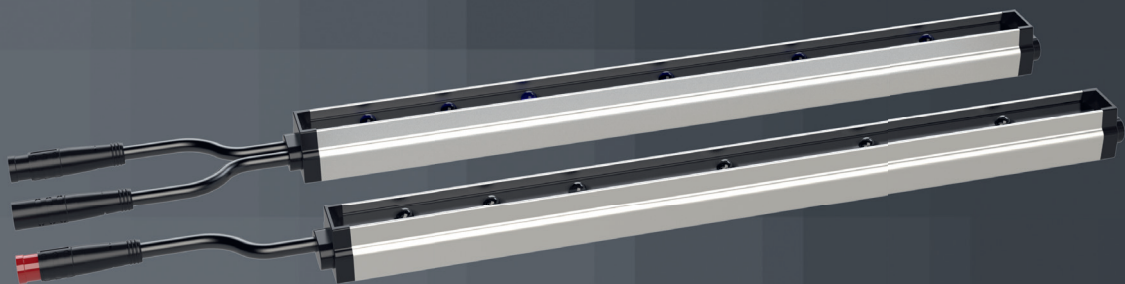


# LISENS<sup>®</sup> *grid*

Sicherheitslichtgitter für Türen & Tore  
Safety Light Curtain for Doors



Produkt Information  
Product Information

**ASO** Safety  
Solutions

# LISENS von ASO

## LISENS by ASO

Universell anschliessbar : FSS, PNP  
Universal output signals: FSS, PNP

Integrierte Auswerte-Elektronik  
Integrated electronic signal processor

Integrierte elektronische Ausrichtungshilfe  
Integrated electronic adjustment functionality

Für Schließgeschwindigkeit bis max. 2 m/s  
For closing speeds up to max. 2 m/s

Für flexiblen Einsatz : aktivierbare Blanking-Funktion  
For flexible use : activatable blanking functionality

Robustes Alu-Strangpressgehäuse  
Robust extruded aluminum profile

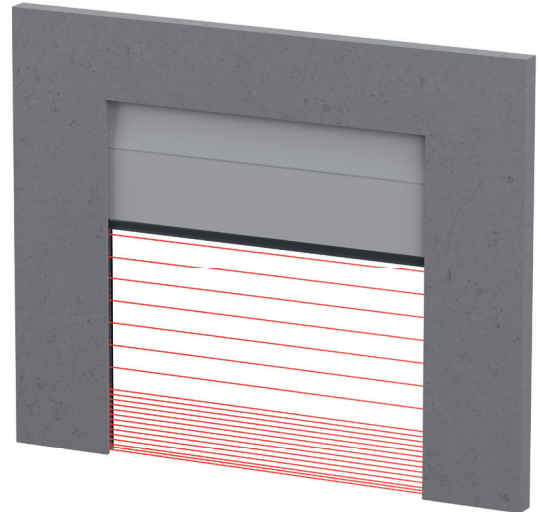
Niedrige Bauhöhe von 2620 mm bei Schutzfeldhöhe 2500 mm  
Overall height only 2620 mm with protective field height of 2500 mm

Versandfreundlich: kurze Verpackungsänge von ca. 2,65 m (bei Schutzfeldhöhe 2.500 mm)  
Easy shipping: short packaging length of approx. 2.65 m (with protective field height 2,500 mm)

Verbindungsleitungen mit farbcodierten M8-Snap-Verbindern  
Montagefreundlich, verpolungssicher, flexibel und wirtschaftlich  
Cables with colour coded M8-connectors  
Easy to fit, safe against false wiring, flexible, economic

Die innovative optische Sensorlösung von ASO  
The innovative optical sensor solution from ASO

Made in Germany - Entwickelt und produziert in höchster Qualität  
Made in Germany - Developed and produced in highest quality



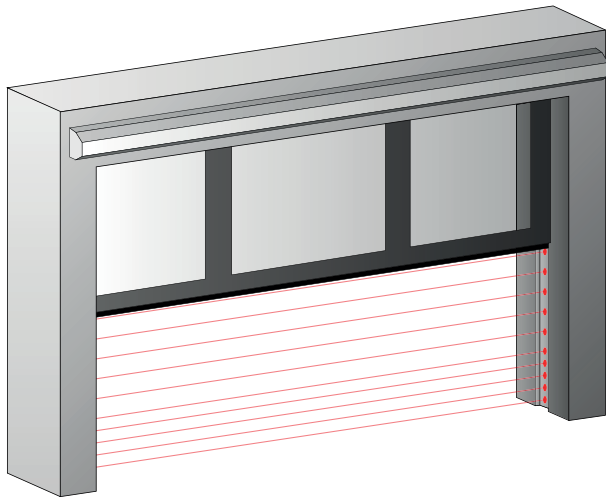
**ASO Safety Solutions gibt Ihrem Tor Sicherheit!**  
**ASO Safety Solutions provides safety for your doors!**

# Berührungsschutz durch flexible Positionierung zum Torblatt

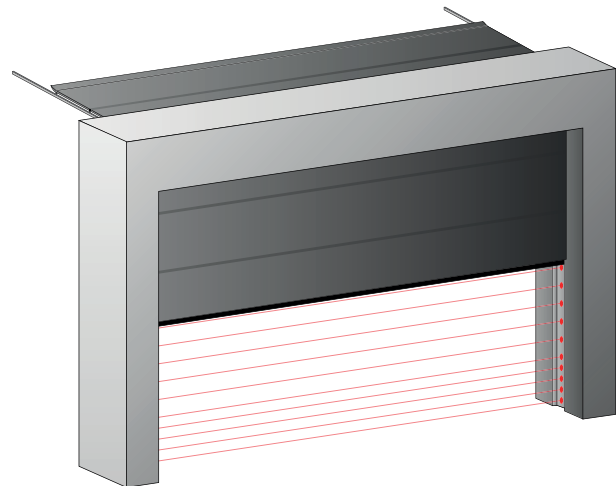
## Impact Protection by Flexible Positioning to the Door Leaf

### Anwendungsbeispiele

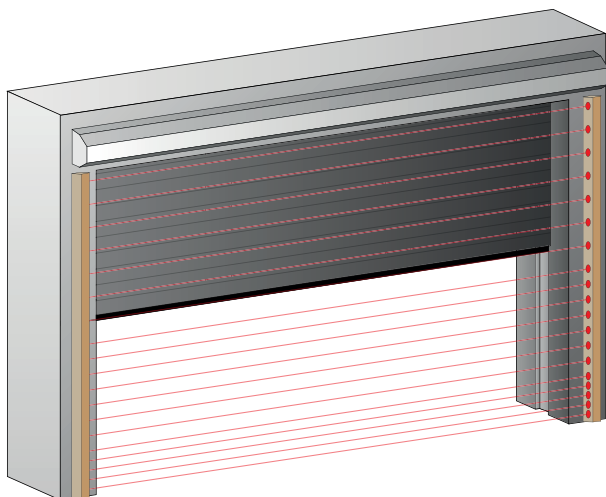
#### Application Examples



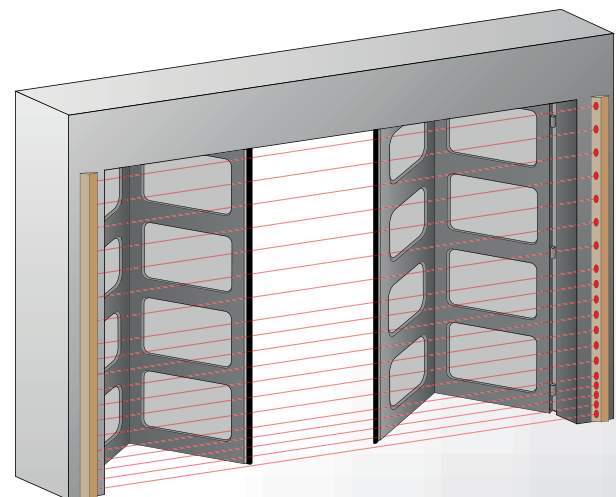
Schnelllauf-Folientor mit Torblatt-Ausblendung  
High-speed fabric door with blanking function



Sektionaltor mit Torblatt-Ausblendung  
Sectional door with blanking function



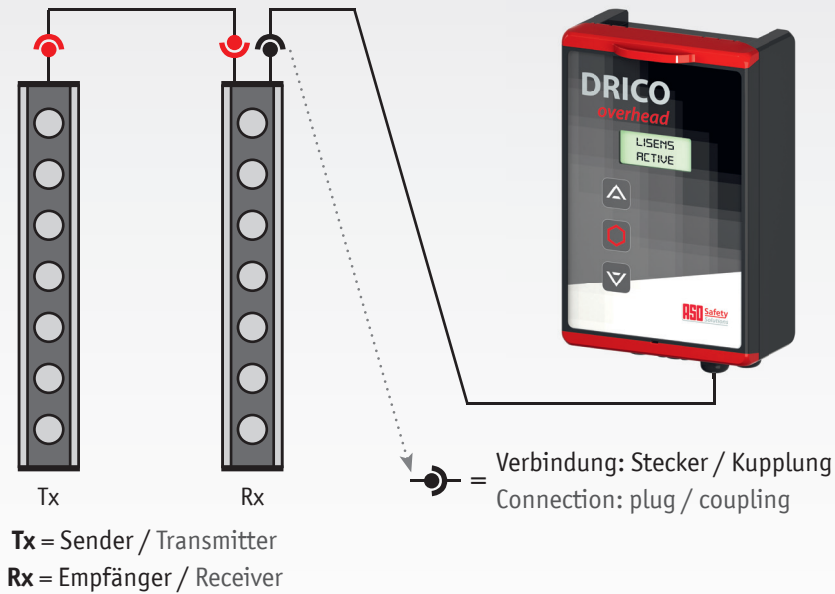
Rolltor ohne Torblatt-Ausblendung  
Roller door without blanking function



Falttor ohne Torblatt-Ausblendung  
Folding door without blanking function

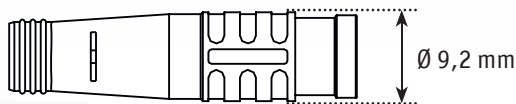
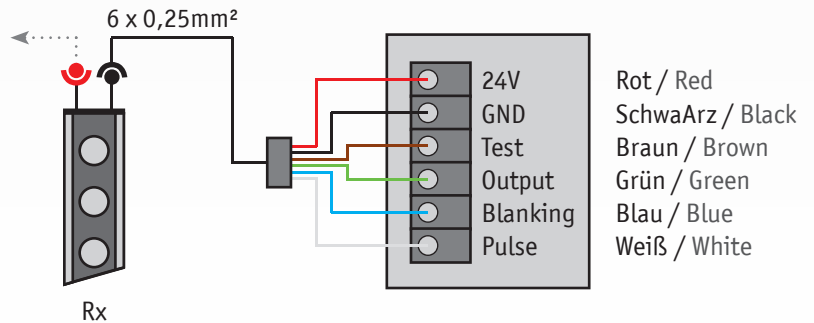
# Systemübersicht

## System Overview



### Anschlussschema

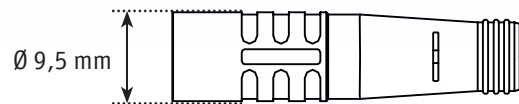
### Connection diagramm



Stecker (4-Polig und 6-Polig)  
 Plug (4-pin and 6-pin)

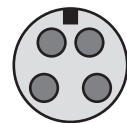


6-Polig  
 6-pin



Kupplung (4-Polig und 6-Polig)  
 Coupling (4-pin and 6-pin)

4-Polig  
 4-pin

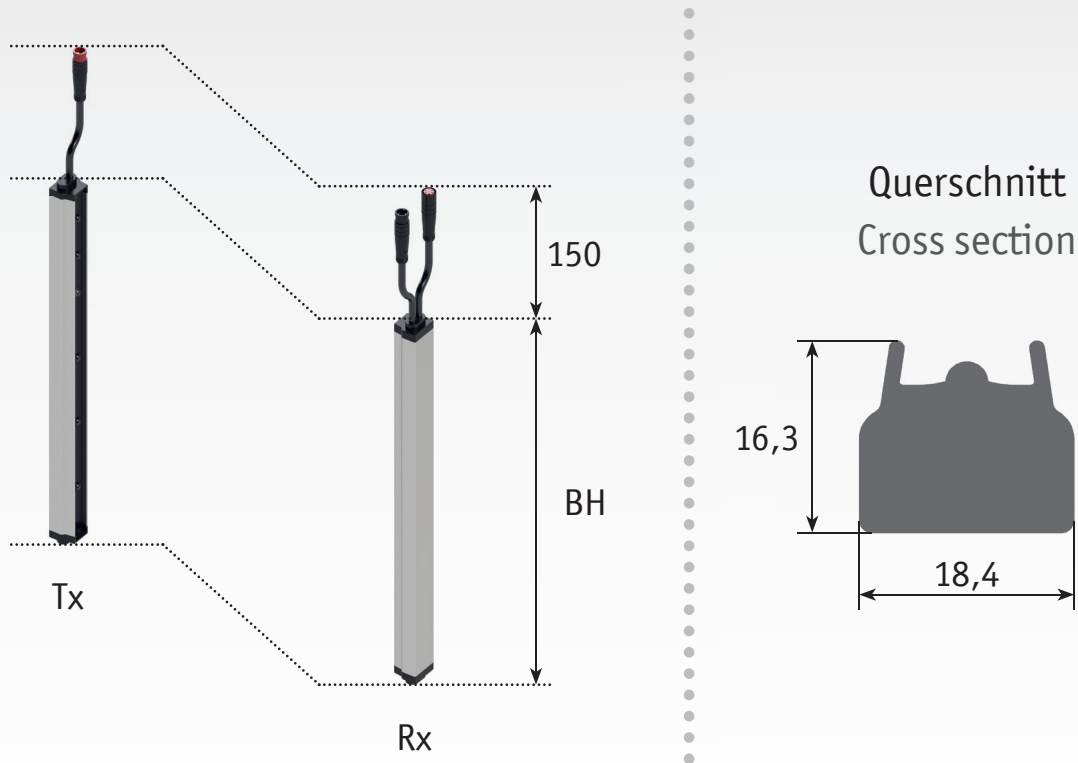


### Kabellängen / Cable lengths

Tx - Rx	10 m
Rx - Steuerung / Controller	2,5 m

# Abmessungen

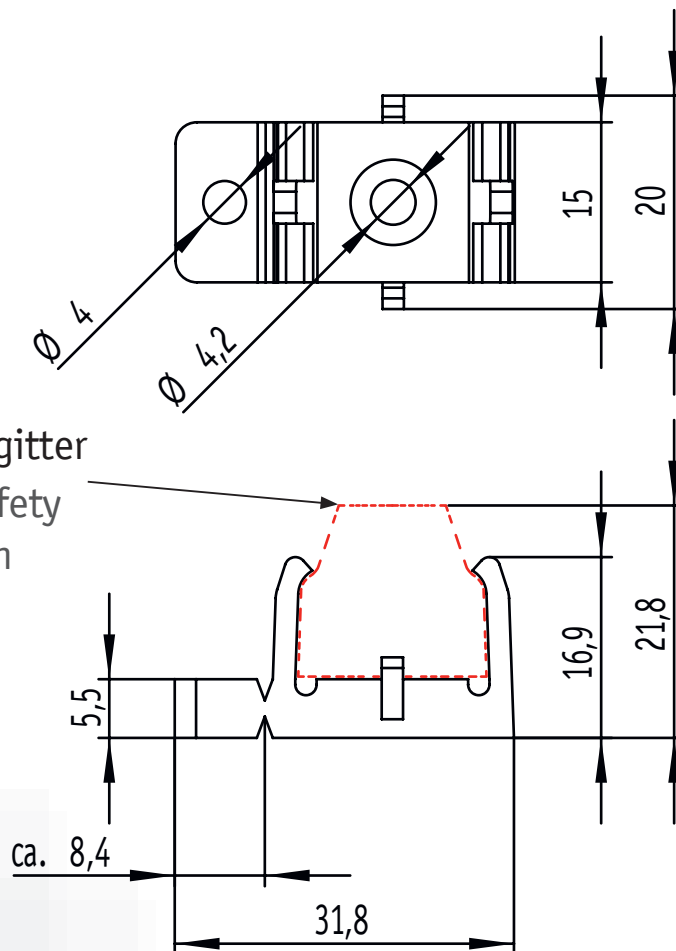
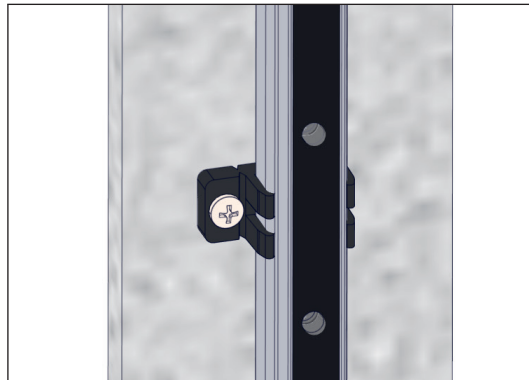
## Dimensions



Art. Nr. Art. no.	2301-0510	2301-0550	2301-0560	2301-0520	2301-0570	2301-0530	2301-0580	2301-0540
Schutzfeldhöhe (mm) Effective height (mm)	2500	2130	1740	750	390	2500	2150	2460
Bauhöhe BH (mm) Overall height BH (mm)	2620	2230	1840	850	490	2600	2250	2620
Anzahl Strahlen No. of beams	24	22	20	18	10	58	50	38
Gewicht pro Paar (ca. kg) Weight per pair (appr. kg)	2,3	2,1	1,8	1,0	0,6	2,1	2,2	2,3

# Montage Assembly

Montageclipse für einfache Befestigung und Justierung  
Mounting brackets for easy mounting and adjustment

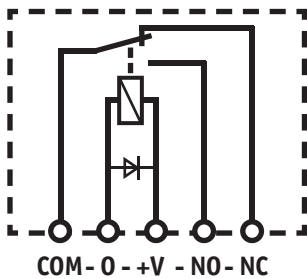


Höhe inkl. Lichtgitter  
Height incl. safety  
light curtain

Weitere Varianten auf Anfrage  
Further variations on request

# Zubehör

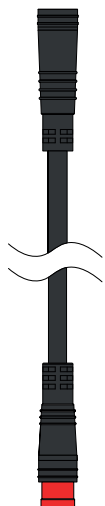
## Accessories



Art. Nr. Art. no.	
2301-0610	<p>Koppelrelais, vergossene Ausführung Zum Herstellen eines potentialfreien Schaltausgangs am PNP-Ausgang des Lichtgitters Ausgänge: NC+NO, 0-60 V AC/DC, max. 100 mA Coupling relay, resin casted To establish a potential free switching output when the PNP output of the light curtain is used. Outputs: NC+NO, 0-60 V AC/DC, max. 100 mA</p>

## Leitungen

### Cables



Art. Nr. Art. no.	Länge Length	Typ Type
1811-0224	5,0 m	Steuerungsleitung mit M8-Kupplung 6-polig Control cable with M8 female plug 6 pole
1812-0134	15,0 m	Sync.-Leitung mit M8-Kupplung + M8-Stecker 4-polig Sync cable with M8 female/male plug 4 pole
1811-0214	2,5 m	Steuerungsleitung mit M8-Kupplung 6-polig Control cable with M8 female plug 6 pole
1812-0124	10,0 m	Sync.-Leitung mit M8-Kupplung + M8-Stecker 4-polig Sync cable with M8 female/male plug 4 pole

Sync.-Leitung: max. Länge ohne Abschirmung 20 m | Sync cable: max. length without shielding: 20 m  
Steuerungsleitung: max. Länge ohne Abschirmung 10 m | Control cable: max. length without shielding 10 m

# Spezifikationen

## Specifications

Allgemeine Daten		General data
Betriebsspannung	10-30 V DC	Operating voltage
Stromaufnahme	60 mA	Current input
Schutzart	IP 67	Protection class
Betriebstemperatur	-10 °C - +50 °C	Operating temperature
Gehäuse	Aluminium	Housing
Fremdlichtsicherheit	> 100 k Lux	Immunity to ambient light
Max. Schließgeschwindigkeit Tor (vertikal)	2 m/sec.	Max. closing speed door (vertical)
Max. Schutzfeldweite (umschaltbar)	10 m / 5 m	Max. protective width (variable)
Ausgangssignale *	FSS PNP	Output signals*
Schutzlevel	Kat 2, Pl „d“	Protection level
Anzahl Lichtstrahlen (Details s. Seite 5)	10-58	No. of beams (For details see page 5)
Folgenden Normen entsprechend	- EN 12978 - EN ISO 13849-1 Kat. 2, Pl „d“ - EN 12453 Kap. 5.5.1: C+D oder / or E device	Compliant with Standards

Mit Synchronisierungsleitung / with synchronization wire

Mit Blanking Funktion (aktivierbar) / with blanking function (activatable)

Mit separatem Testeingang / with separate test input

\* Auf Anfrage in der Variante NPN erhältlich.

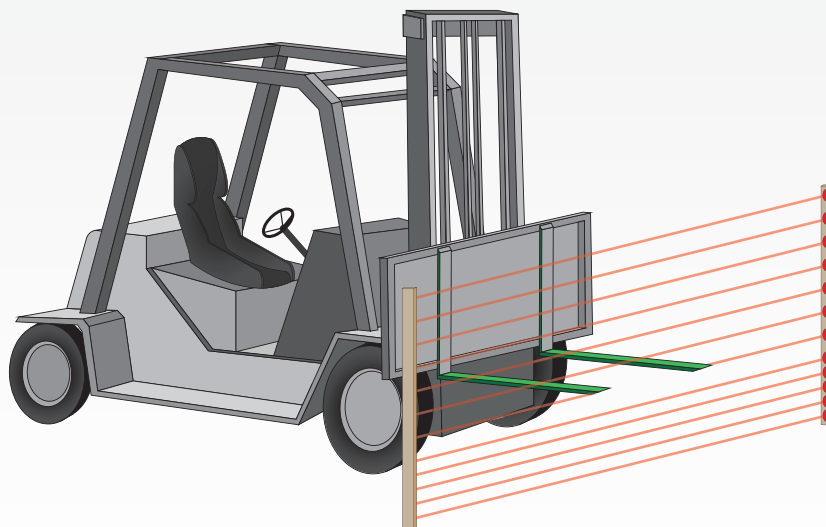
\* Available as NPN upon request.



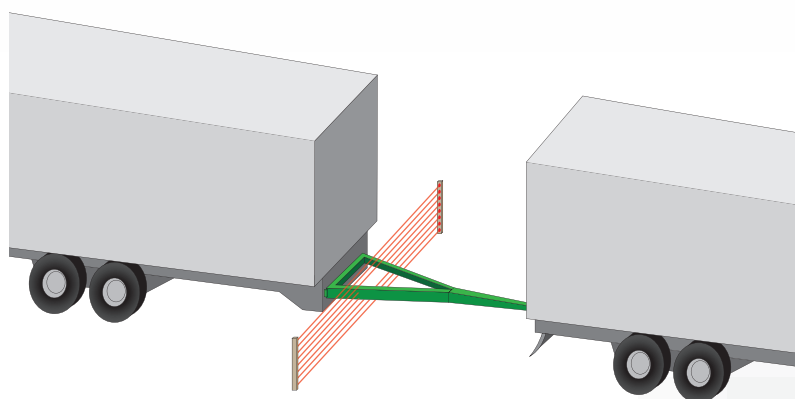
## Anwendungsgerecht durch flexible Bauhöhen und Strahlabstände Application-Friendly Using Variable Height and Beam Geometry

Art. Nr.   Art. No.	2301-0520
Bezeichnung   Name	LISENS grid door 075-1845 Set A01

Gabelerkennung  
Forklift detection



Deichselerkennung  
Drawbar detection



## Anwendungsgerecht durch flexible Bauhöhen und Strahlabstände Application-Friendly Using Variable Height and Beam Geometry

Art. Nr.   Art. No.	2301-0570
Bezeichnung   Name	LISENS grid door 039-1045 Set A01

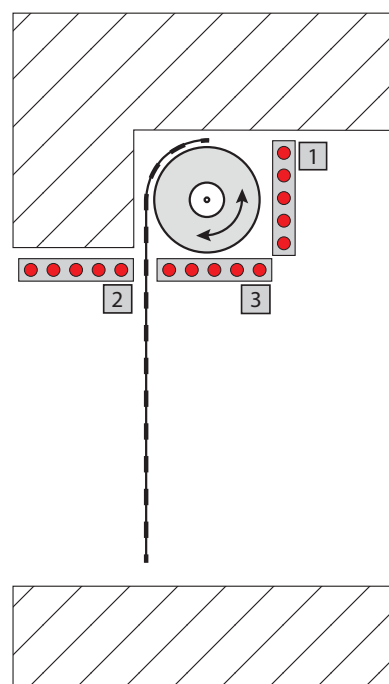
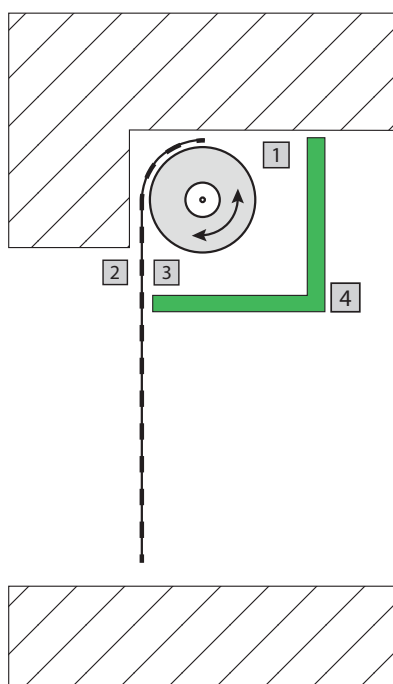
### Rollgitter Tiefgarage Roller Grill Door Collective Garage

#### Aufgabe | Issue

Gefahr durch möglichen Einzug von mitfahrenden Personen EN 12453 vermeiden!  
Prevent risk of draw in of persons travelling with the door EN 12453

#### Lösung | Solution

Einbau von Einzugssicherheitslichtgittern zur Absicherung der Einzugsstellen\*  
Mounting of draw-in safety light curtains\* in order to safeguard the draw-in areas\*



1-3: Einzugsslichtschranken | Safety photo eyes  
4: Ballenabdeckung | Barrel housing

\* ggf. werden Koppelrelais erforderlich, Vorgaben EN 12453 beachten

\* where appropriate, coupling relays may be required, follow requirements of EN 12453

# Konformitätserklärung

## Declaration of Conformity

**EG - Konformitätserklärung** (gemäß Anhang II 2006/42/EG)  
**EC Declaration of conformity** (according annex II 2006/42/EC)  
**Déclaration de conformité CE** (selon annexe II 2006/42/CE)



Hiermit erklären wir, dass die nachfolgend bezeichneten Produkte der Baureihe

We hereby declare that the following products of the model range

Par la présente nous déclarons que les produits suivants de la série

**LISENS Grid door**

**yyy**

-

**zz**

-

**abc**

**Set**

**A xx**

**yyy: Protective Height (cm)**

**zz: No. of Beams**

**abc: Beam Geometry**

**xx: No. of Set and Content**

Sicherheitslichtgitter zur Vermeidung von Gefahren an Quetsch- und Scherstellen an Toranlagen

Safety light curtain for preventing dangers at locations where there is a risk of crushing and cutting

Barrières immatérielles de sécurité dans le but d'éviter les risques d'écrasement et de cisaillement

aufgrund ihrer Konzipierung und Bauart sowie in der von uns in Verkehr gebrachten Ausführung, den einschlägigen grundlegenden Sicherheits- und Gesundheitsanforderungen der nachfolgenden EG-Richtlinien und Normen entspricht:

satisfies the relevant essential health and safety requirements of the EC directives and standards listed below on account of its design and construction, as does the version brought to market by us:

de par sa conception et sa construction, ainsi que dans les modèles mis en circulation par nos soins, répondent aux exigences de base pour la sécurité et la santé des directives et normes CE suivantes :

**2006/42/EG**  
**EN 12978:2003+A1:2009**  
**EN 13849-1:Kat. 2,PLd**

**2006/42/EC**  
**EN 12978:2003+A1:2009**  
**EN 13849-1:Cat.2,PLd**

**2006/42/CE**  
**EN 12978:2003+A1:2009**  
**EN 13849-1:Cat.2,PLd**

Diese Konformitätserklärung entbindet den Konstrukteur/ Hersteller der Maschine nicht von seiner Pflicht, die Konformität der gesamten Maschine, an der dieses Produkt angebracht wird, entsprechend der EG-Maschinenrichtlinie sicherzustellen.

This declaration of conformity does not relieve the designer / manufacturer of the machine from his obligation to ensure that the conformity of the entire machine to which this product is attached satisfies the corresponding EC directive.

Cette déclaration de conformité ne délie pas le constructeur / fabricant de la machine de son obligation d'assurer la conformité de l'ensemble de la machine à laquelle ce produit est apposé selon la directive CE.

**Hersteller und Dokumentationsbevollmächtigter**

**Manufacturer and attorney of documents**

**Fabricant et agent de documentation**

**ASO GmbH**  
 Hansastr. 52  
 D-59557 Lippstadt  
 Lippstadt, 02.12.2021

D. Verhufen  
 - Geschäftsführer - CFO - Gérant -



#### Headquarter Europe

ASO GmbH  
Hansastraße 52  
59557 Lippstadt

**Tel** +49 2941 9793-0  
**Fax** +49 2941 9793-299  
[www.asosafety.de](http://www.asosafety.de)  
[sales-eu@asosafety.com](mailto:sales-eu@asosafety.com)

#### Headquarter USA

ASO Safety Solutions Inc.  
300 Roundhill Drive, Unit 6  
Rockaway. NJ 07866

**Phone** +1 973 5869600  
**Fax** +1 973 5861590  
[www.asosafety.com](http://www.asosafety.com)  
[sales-us@asosafety.com](mailto:sales-us@asosafety.com)

#### Headquarter Asia Pacific

ASO Safety Solutions Nanjing Co. Ltd.  
Jinma Lu 3 Maqun Scientific Park  
210049 Nanjing

**Phone** +86 25 856 73990  
[www.asosafety.cn](http://www.asosafety.cn)  
[sales-cn@asosafety.com](mailto:sales-cn@asosafety.com)



DOC0000232 Technical data Rev 09  
as of 02.12.2021  
Technical changes reserved