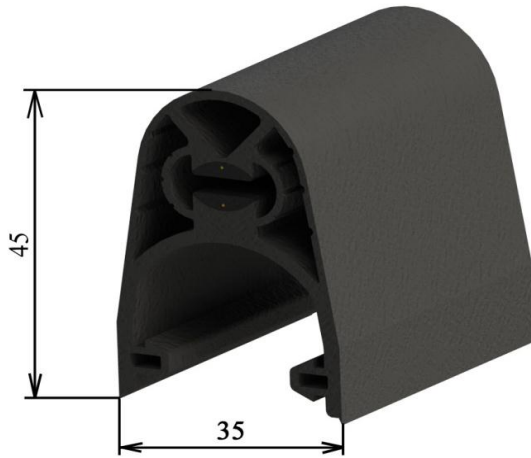


GE F45 ST



Kennwerte für Prüftemperatur +20°C
 Characteristic values for test-temperature +20°C

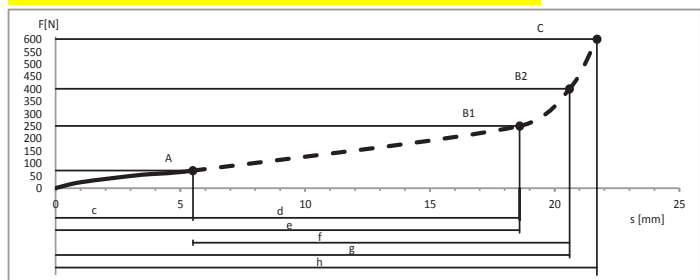
Allgemeine Daten		General Data
Typ	GE F45 ST	Type
Artikel-Nummer	1502 0460	Article No.
Material	TPE	Material
Materialhärte	65 Shore A	Material Hardness
Lieferlänge	25 m	Delivery Length
Gewicht kg/m	0,6	Weight kg/m
Schutzart	IP 65	Enclosure
Mech. Belastung	500 N	Mech. Force
Schaltspiele	10.000	Switching Cycles
Schaltwinkel	2 x 45°	Switching Angle
Betätigungswiderstand	≤ 500 Ohm	Actuation Resistance
Elek. Belastbarkeit	24 V 100mA	Electrical Capacity
Betriebstemperatur	-10°C → 55°C	Operating Temperature
Max. Temperaturbereich	-25°C → 75°C	Max. Temperature Range
Max. Länge mehrerer Kontaktleisten	100 m	Max. Length of several Contact Edges
Max. Reihenschaltung der Kontaktleiste	5 Kontaktleisten	Max. Series Connection of the Contact Edges
Inaktiver Bereich mit höheren Kräften	30 mm	Inactive end region with higher forces
Leitungen (max. 25m)	LIY11Y 2x0,34 mm	Connecting cables
Material Leitung	PUR matt schwarz	Cable material

Maße in mm, Toleranzen nach DIN ISO 3302-1 Klasse E2
 Dimension in mm, Tolerances according to DIN ISO 3302-1 class E2

Prüf-Geschwindigkeit 10mm/s
 Test-Speed 10mm/s

Betätigungskraft FA Actuating Force F _A	70,2 N
Ansprechweg c Actuating Distance c	5,5 mm
Nachlaufweg d bis 250N Overtravel Dist. d to 250N	13,1 mm
Nachlaufweg f bis 400N Overtravel Dist. f to 400N	15,1 mm
Nachlaufweg h-c bis 600N Overtravel Dist. h-c to 600N	16,2 mm

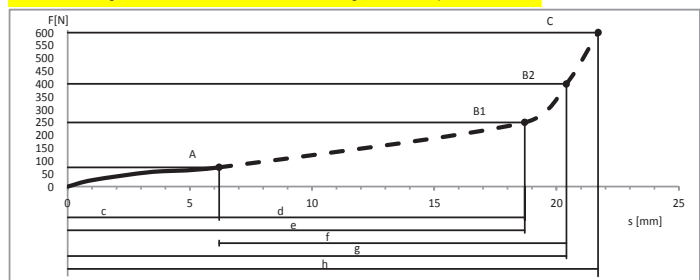
Prüfung nach EN 1760-2, Prüfkörper rund 80mm, Betätigungspunkt C3, Temp. 20°C
 Tested according to EN 1760-2, Test Unit round 80mm, Actuating Point C3, Temp. 20°C



Prüf-Geschwindigkeit 100mm/s
 Test-Speed 100mm/s

Betätigungskraft FA Actuating Force F _A	75,2 N
Ansprechweg c Actuating Distance c	6,2 mm
Nachlaufweg d bis 250N Overtravel Dist. d to 250N	12,5 mm
Nachlaufweg f bis 400N Overtravel Dist. f to 400N	14,2 mm
Nachlaufweg h-c bis 600N Overtravel Dist. h-c to 600N	15,5 mm

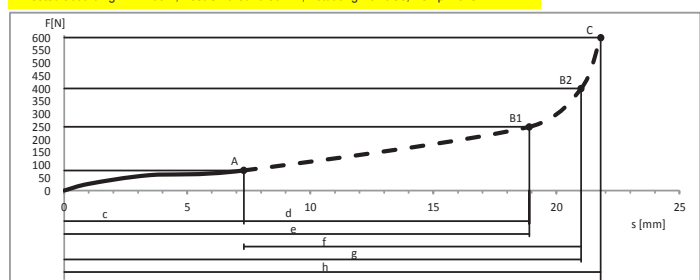
Prüfung nach EN 1760-2, Prüfkörper rund 80mm, Betätigungspunkt C3, Temp. 20°C
 Tested according to EN 1760-2, Test Unit round 80mm, Actuating Point C3, Temp. 20°C



Prüf-Geschwindigkeit 200mm/s
 Test-Speed 200mm/s

Betätigungskraft FA Actuating Force F _A	79,0 N
Ansprechweg c Actuating Distance c	7,3 mm
Nachlaufweg d bis 250N Overtravel Dist. d to 250N	11,6 mm
Nachlaufweg f bis 400N Overtravel Dist. f to 400N	13,7 mm
Nachlaufweg h-c bis 600N Overtravel Dist. h-c to 600N	14,5 mm

Prüfung nach EN 1760-2, Prüfkörper rund 80mm, Betätigungspunkt C3, Temp. 20°C
 Tested according to EN 1760-2, Test Unit round 80mm, Actuating Point C3, Temp. 20°C



Die Reaktionszeit der angeschlossenen Auswertelektronik beeinflussen die ermittelten Nachlaufwege der Kontaktleiste.
 The response time of the used controller affected the measured overtraveled distances of the edge.



Materialeigenschaften
Material Properties

Allgemeine		General
Reißfestigkeit	3	<i>Tear Strength</i>
Reißdehnung	3	<i>Ultimate Tensile Strength</i>
Rückprallelastizität bei 20°C	3	<i>Rebound Elasticity at 20°C</i>
Widerstand gegen bleibende Verformung	3	<i>Resistance Against Permanent Deformation</i>
Abrieb	3	<i>Abrasion</i>
Weiterreißwiderstand	2	<i>Elongation @ Tear</i>
Kälteflexibilität	2	<i>Cold Flexibility</i>
Wärmebeständigkeit	3	<i>Heat Stability</i>
Oxidationsbeständigkeit	1	<i>Oxidation Stability</i>
UV-Beständigkeit	1	<i>UV-Stability</i>
Wetter-/ Ozonbeständigkeit	1	<i>Weather- / Ozone Resist.</i>
Flammwidrigkeit	6	<i>Flame Resistance</i>
Gasdurchlässigkeit	4	<i>Gas Permeability</i>

1 = sehr gut → 6 = ungenügend 1 = very good → 6 = insufficient

Chem. Beständigkeit		Chem. Resistance
Wasser (dist.)	1 - 2	<i>Water (dist.)</i>
Säure (verd.)	1	<i>Dilutes acid</i>
Laugen (verd.)	1	<i>Dilutes base</i>
nicht oxid. Säuren	2	<i>Not oxidizing acids</i>
oxidierende Säure	3	<i>Oxidizing acids</i>
ASTM-Öl Nr.3	6	<i>ASTM-oil No.3</i>
Pflanzliche Öle	5	<i>Vegetable oils</i>
Ester-Lösungsmittel	2	<i>chem. Resistance</i>
Keton-Lösungsmittel	3	<i>Keton-solvents</i>
Kohlenwasserstoffe	5 - 6	<i>Hydrocarbons</i>
Alkohole	1	<i>Alcohol</i>

1 = keine Effekte	für Dauerkontakt	1 = no effects	permanent contact
2 = geringe Effekte	Kontakt zulässig	2 = few effects	some contact
3 = mäßige Effekte	Kontakt zulässig	3 = medium effects	some contact
4 = merkbare Effekte	Kontakt einschränken	4 = noticeable effects	reduced contact
5 = starke Effekte	nur kurzzeitigen Kontakt	5 = severe effects	very brief contact
6 = extreme Effekte	Kontakt vermeiden	6 = extreme effects	avoid contact



Die aufgelisteten Materialeigenschaften gelten als Richtlinie, kritische Anwendungen müssen von Seiten des Kunden praxisbezogen erprobt werden.
The listed material properties are considered as guideline, critical application must be practically tested by the customer.

Technische Änderungen vorbehalten
 Technical changes reserved
 Stand 31.10.2012
 as of October 31th 2012
 15.DB.09.150 Technische Daten Rev 00
 15.DB.09.150 Technical data rev.00

Am Grarock 8 • D-33154 Salzkotten
 www.asosafety.com • e-mail: info@asosafety.com

