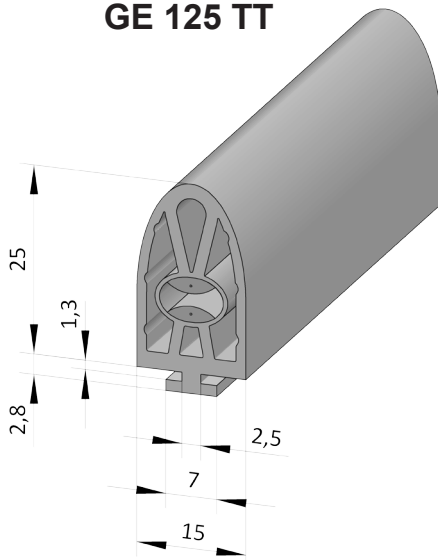


GE 125 TT



Kennwerte für Prüftemperatur +20°C

Characteristic values for test-temperature +20°C

Allgemeine Daten		General Data
Typ	GE 125 TT	Type
Artikel-Nummer	1502 0110	Article No.
Material	TPE	Material
Materialhärte	65 Shore A	Material Hardness
Lieferlänge	25 m	Delivery Length
Gewicht kg/m	0,18	Weight kg/m
Schutzart	IP 65	Enclosure
Mech. Belastung	500 N	Mech. Force
Schaltspiele	10.000	Switching Cycles
Schaltwinkel	2 x 30°	Switching Angle
Betätigungswiderstand	≤ 500 Ohm	Actuation Resistance
Elek. Belastbarkeit	24 V 100mA	Electrical Capacity
Betriebstemperatur	-10°C → 55°C	Operating Temperature
Max. Temperaturbereich	-25°C → 75°C	Max. Temperature Range
Max. Länge mehrerer Kontaktleisten	100 m	Max. Length of several Contact Edges
Max. Reihenschaltung der Kontaktleiste	5 Kontaktleisten	Max. Series Connection of the Contact Edges
Inaktiver Bereich mit höheren Kräften	20 mm	Inactive end region with higher forces
Leitungen (max. 25m)	LIY11Y 2x0,34 mm	Connecting cables
Material Leitung	PUR matt schwarz	Cable material

Maße in mm, Toleranzen nach DIN ISO 3302-1 Klasse E2

Dimension in mm, Tolerances according to DIN ISO 3302-1 class E2

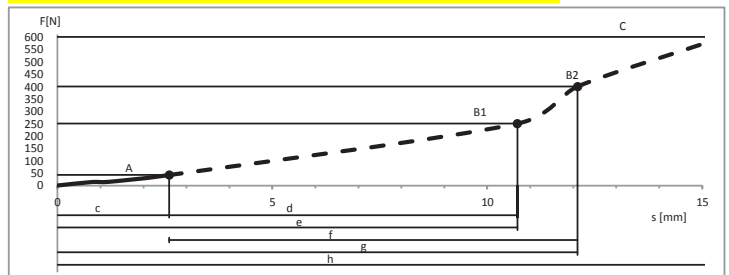
Prüf-Geschwindigkeit 10mm/s

Test-Speed 10mm/s

>10.000cycles

<b>Betätigungskraft FA</b>	42,4 N	53,8 N
Actuating Force $F_A$		
<b>Ansprechweg c</b>	2,6 mm	3,2 mm
Actuating Distance c		
<b>Nachlaufweg d bis 250N</b>	8,1 mm	6,3 mm
Overtravel Dist. d to 250N		
<b>Nachlaufweg f bis 400N</b>	9,5 mm	8,6 mm
Overtravel Dist. f to 400N		
<b>Nachlaufweg h-c bis 600N</b>	12,9 mm	11,9 mm
Overtravel Dist. h-c to 600N		

Prüfung nach EN 1760-2, Prüfkörper rund 80mm, Betätigungspunkt C3, Temp. 20°C  
Tested according EN 1760-2, Test Unit round 80mm, Actuating Point C3, Temp. 20°C



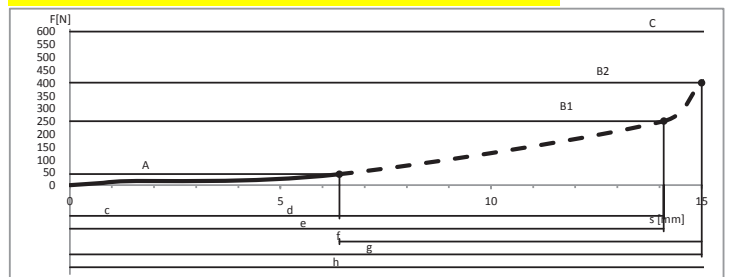
Prüf-Geschwindigkeit 100mm/s

Test-Speed 100mm/s

>10.000cycles

<b>Betätigungskraft FA</b>	43,0 N	
Actuating Force $F_A$		
<b>Ansprechweg c</b>	6,4 mm	
Actuating Distance c		
<b>Nachlaufweg d bis 250N(10mm/s)</b>	7,7 mm	
Overtravel Dist. d to 250N(10mm/s)		
<b>Nachlaufweg f bis 400N(10mm/s)</b>	8,6 mm	
Overtravel Dist. f to 400N(10mm/s)		
<b>Nachlaufweg h-c bis 600N(10mm/s)</b>	11,4 mm	
Overtravel Dist. h-c to 600N(10mm/s)		

Prüfung nach EN 1760-2, Prüfkörper rund 80mm, Betätigungspunkt C3, Temp. 20°C  
Tested according EN 1760-2, Test Unit round 80mm, Actuating Point C3, Temp. 20°C



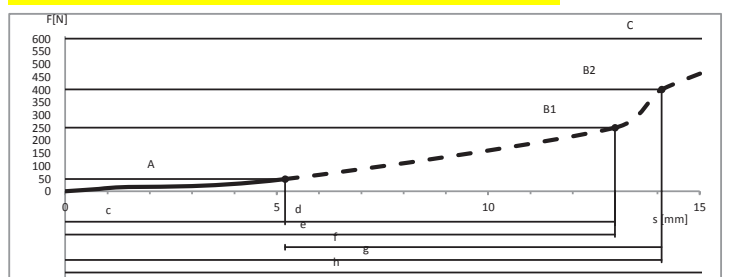
Prüf-Geschwindigkeit 200mm/s

Test-Speed 200mm/s

>10.000cycles

<b>Betätigungskraft FA</b>	47,9 N	76N
Actuating Force $F_A$		
<b>Ansprechweg c</b>	5,2 mm	7,6 mm
Actuating Distance c		
<b>Nachlaufweg d bis 250N(10mm/s)</b>	7,8 mm	5,1 mm
Overtravel Dist. d to 250N(10mm/s)		
<b>Nachlaufweg f bis 400N(10mm/s)</b>	8,9 mm	6,2 mm
Overtravel Dist. f to 400N(10mm/s)		
<b>Nachlaufweg h-c bis 600N(10mm/s)</b>	12,1 mm	9,4 mm
Overtravel Dist. h-c to 600N(10mm/s)		

Prüfung nach EN 1760-2, Prüfkörper rund 80mm, Betätigungspunkt C3, Temp. 20°C  
Tested according EN 1760-2, Test Unit round 80mm, Actuating Point C3, Temp. 20°C



Die Reaktionszeit der angeschlossenen Auswertelektronik beeinflussen die ermittelten Nachlaufwege der Kontaktleiste.

The response time of the used controller affected the measured overtraveled distances of the edge.



## Materialeigenschaften Material Properties

Allgemeine		General
Reißfestigkeit	3	Tear Strength
Reißdehnung	3	Ultimate Tensile Strength
Rückprallelastizität bei 20°C	3	Rebound Elasticity at 20°C
Widerstand gegen bleibende Verformung	3	Resistance Against Permanent Deformation
Abrieb	3	Abrasion
Weiterreißwiderstand	2	Elongation @ Tear
Kälteflexibilität	2	Cold Flexibility
Wärmebeständigkeit	3	Heat Stability
Oxidationsbeständigkeit	1	Oxidation Stability
UV-Beständigkeit	1	UV-Stability
Wetter-/ Ozonbeständigkeit	1	Weather- / Ozone Resist.
Flammwidrigkeit	6	Flame Resistance
Gasdurchlässigkeit	4	Gas Permeability

1 = sehr gut → 6 = ungenügend      1 = very good → 6 = insufficient

Chem. Beständigkeit		Chem. Resistance
Wasser (dist.)	1 - 2	Water (dist.)
Säure (verd.)	1	Dilutes acid
Laugen (verd.)	1	Dilutes base
nicht oxid. Säuren	2	Not oxidizing acids
oxidierende Säure	3	Oxidizing acids
ASTM-Öl Nr.3	6	ASTM-oil No.3
Pflanzliche Öle	5	Vegetable oils
Ester-Lösungsmittel	2	chem. Resistance
Keton-Lösungsmittel	3	Keton-solvents
Kohlenwasserstoffe	5 - 6	Hydorc carbons
Alkohole	1	Alcohol

1 = keine Effekte	für Dauerkontakt
2 = geringe Effekte	Kontakt zulässig
3 = mäßige Effekte	Kontakt zulässig
4 = merkliche Effekte	Kontakt einschränken
5 = starke Effekte	nur kurzzeitigen Kontakt
6 = extreme Effekte	Kontakt vermeiden

1 = no effects	permanent contact
2 = few effects	some contact
3 = medium effects	some contact
4 = noticeable effects	reduced contact
5 = severe effects	very brief contact
6 = extreme effects	avoid contact



Die aufgelisteten Materialeigenschaften gelten als Richtlinie, kritische Anwendungen müssen von Seiten des Kunden praxisbezogen erprobt werden.

*The listed material properties are considered as guideline, critical application must be practically tested by the customer.*