

# ELMON wicom 81-463

## Quick Guide

### Allgemeines

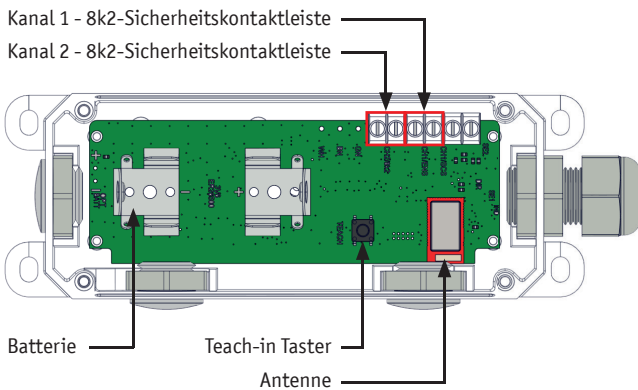
Das Übertragungssystem ELMON wicom sorgt für eine drahtlose Kommunikation zwischen mitfahrender Sicherheitskontaktleiste am Torflügel und der Torsteuerung. Das zweikanalige Übertragungssystem besteht aus einem Empfänger und maximal drei Sendern, die per sicheren Funk miteinander verbunden sind.

### Sicherheitshinweise

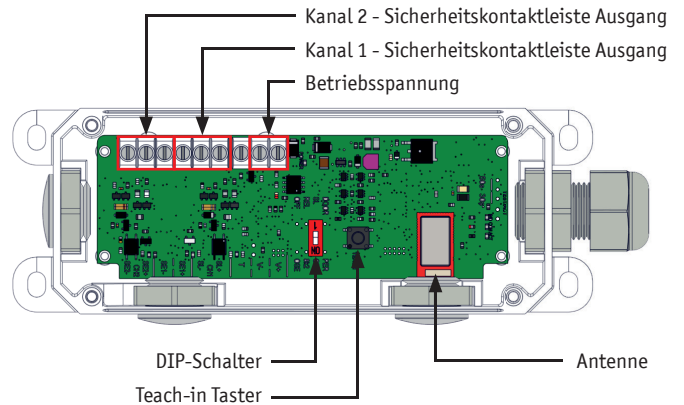


Die Installation und Inbetriebnahme darf nur von Elektrofachkräften durchgeführt werden. Sicherheitsvorschriften der Elektrotechnik und der Berufsgenossenschaft sind zu beachten. Für die normenkonforme Auslegung des Sicherheitssystems muss die Anlage von Sachkundigen in geeigneten Zeitabständen auf korrekte Funktion geprüft werden. Die Prüfung muss in jederzeit nachvollziehbarer Weise dokumentiert werden. Wir empfehlen einen jährlichen Batteriewechsel.

#### Sender ELMON wicom 81-463 T

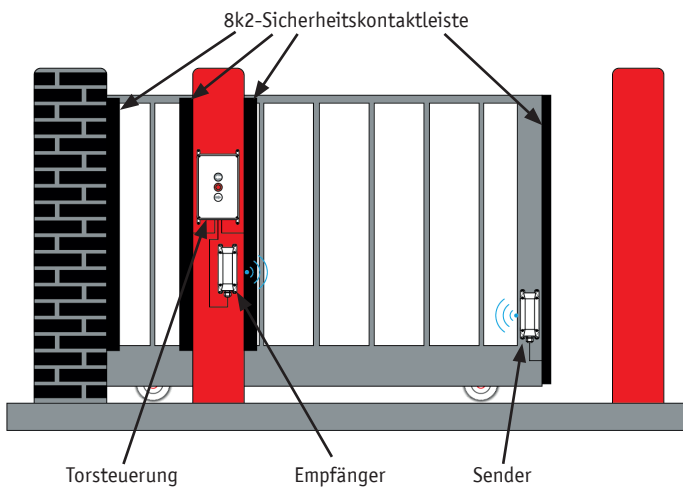


#### Empfänger ELMON wicom 81-463 R

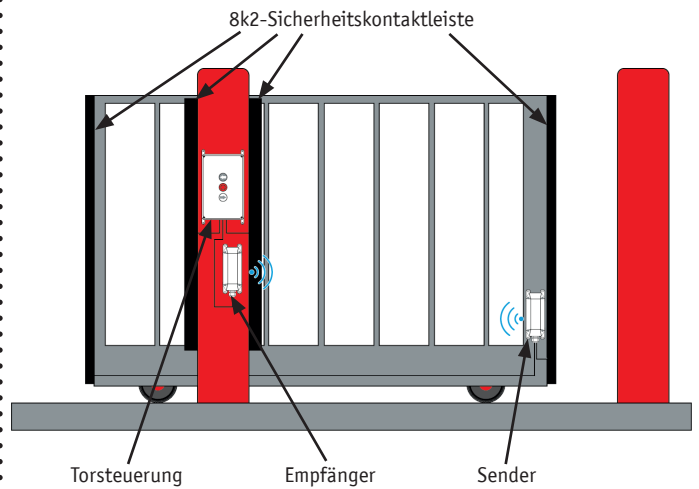


### Anwendungsbeispiele

#### 1-Kanal

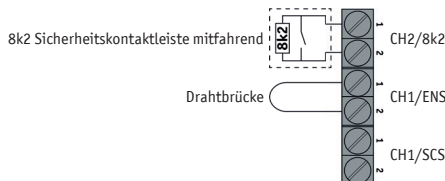


#### 2-Kanal

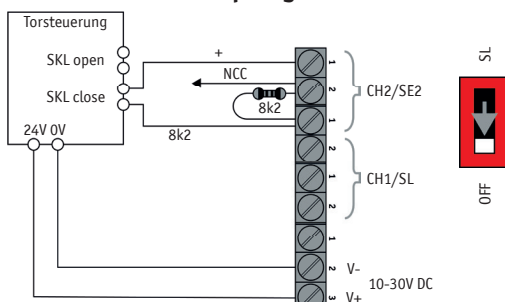


### Elektrischer Anschluss

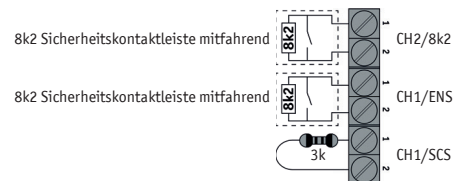
#### Sender



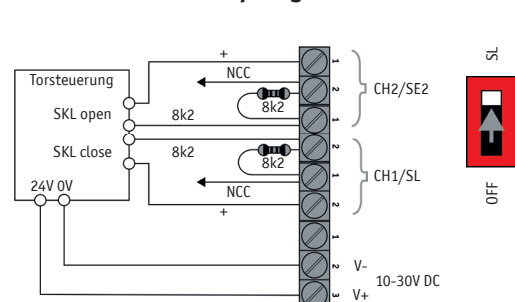
#### Empfänger








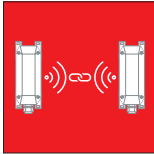

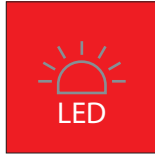
#### Sender






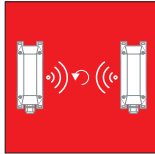
#### Empfänger



### Pairing

Empfänger	Empfänger	Sender	weitere Sender
			
1. Teach-in Taster kurz drücken und loslassen	2. Blaue LED „IND“ flinkt langsam an zu blinken (1/s) für 25s	3. Teach-in Taster kurz drücken und loslassen	4. optional: Teach-in Taster kurz drücken und loslassen
Sender	Sender / Empfänger	Empfänger	Empfänger
			
5. Blaue LED „IND“ blinkt schnell (4/s) für 2s	6. Verbindung/en erfolgreich	7. Teach-in Taster kurz drücken, um Lernmodus zu verlassen	8. Blaue LED „IND“ blinkt schnell (4/s) für 2s

### Werkseinstellungen

Sender	+	Empfänger
		
1. Teach-in Taster für mind. 2s drücken		1. Teach-in Taster für mind. 2s drücken
Sender / Empfänger		Sender / Empfänger
		
2. Blaue LED „IND“ blinkt schnell (8/s) für 2s		3. Der Sender / Empfänger ist nun zurückgesetzt worden

### Beschreibung LEDs Sender

LED	Farbe	Bedingung	Beschreibung
IND	Blau	Blinken (1/s) für 25s – einmaliges Drücken des „Teach-in“ Taster nach Zurücksetzen auf Werkseinstellung	Einlern-Sequenz eingeleitet
		An für 2s – „Teach-in“ Taster 1x drücken	Sender ist verbunden oder wartet auf eine Verbindung
		Blinken (2/s) – während der „Teach-in“ Taster für mehr als 2s gedrückt wird	Einleitung Werksrückstellung
		Blinken (8/s) für 2s – nachdem der „Teach-in“ Taster gedrückt und gehalten wurde	Werkseinstellung bestätigt

### Beschreibung LEDs Empfänger

LED	Farbe	Bedingung	Beschreibung
POWER	Grün	An	Empfänger ist eingeschaltet
		Aus	Empfänger ist ausgeschaltet
SL, SE2	Orange	Permanent AN	Hindernis erkannt / Selbsttest fehlgeschlagen / Sicherheitsmodus
		Blinkt	Kein Hindernis, betriebsbereit
ACT	Grün	Permanent AN	System ist aktiv
		Blinkt	System im Standby
CON	Orange	Permanent AN	Empfänger und Sender sind miteinander verbunden
		Blinkt langsam (1/s)	Ein oder mehrere Sender fehlen oder sind außerhalb der Reichweite Ein oder mehrere Sender besitzen einen geringen Batteriestatus
		Blinkt schnell (4/s)	Funktstörungen sind zu hoch (z.B. Wi-Fi oder Bluetooth)
IND	Blau	Blinkt schnell – während nicht der „Teach-in“ Taster betätigt wurde	Verzögerung der Funkverbindung (Timeout) / Eine oder mehrere Sender fehlen, sind außerhalb der Reichweite, blockiert, gestört etc.
		Blinken (1/s) für 25s – einmaliges Drücken des „Teach-in“ Taster nach Zurücksetzen auf Werkseinstellung	Einlern-Sequenz eingeleitet
		Permanent AN für 2s – „Teach-in“ Taster 1x drücken	Empfänger ist verbunden oder wartet auf eine Verbindung
		Blinken (2/s) – während der „Teach-in“ Taster für mehr als 2s gedrückt wird	Einleitung Werkseinstellung
		Blinken (8/s) für 2s – nachdem der „Teach-in“ Taster gedrückt und gehalten wurde	Werkseinstellung bestätigt

### Technische Daten

Eingänge	8k2
Ausgänge	8k2, NCC
Reichweite	20m*
Betriebsspannung	10-30V DC
Reaktionszeit	40ms
Frequenz	2,4GHz
Stromaufnahme Empfänger	Typ.: 18mA (24V DC)
Max. Spannungsbelastung pro Ausgang	30V
Max. Strombelastung pro Ausgang	1A
Sicherheitskategorie und Performance Level	Kat. 2 / PL „c“ (eigensicher)
Betriebstemperatur	-20°C bis 55°C
Gehäusematerial	PC
Schutzart	IP65
Batterielebensdauer	ca. 2 Jahre
Abmessungen	130x94x60mm

\* bei optimalen Bedingungen

### Konformitätserklärung

Hiermit erklären wir, dass das nachfolgend bezeichnete Produkt der Baureihe: **ELMON wicom 81-463** aufgrund seiner Konzipierung und Bauart sowie in der von uns in Verkehr gebrachten Ausführung, den einschlägigen grundlegenden Sicherheits- und Gesundheitsanforderungen der nachfolgenden EG-Richtlinien und Normen entspricht:  
**prEN 12978: 2017**  
**EN 13849-1:2016**



Dieses Dokument ersetzt nicht die Betriebsanleitung. Für detaillierte Informationen muss die Betriebsanleitung von unserer Website heruntergeladen und verwendet werden. Diese Firma ist nicht verantwortlich für Schäden oder Probleme, die auf Missbrauch, falsche Installation oder Verletzung der im Handbuch erwähnten Anweisungen zurückzuführen sind.



<http://www.asosafety.de/downloadcenter>

# ELMON wicom 81-463

## Quick Guide

### General

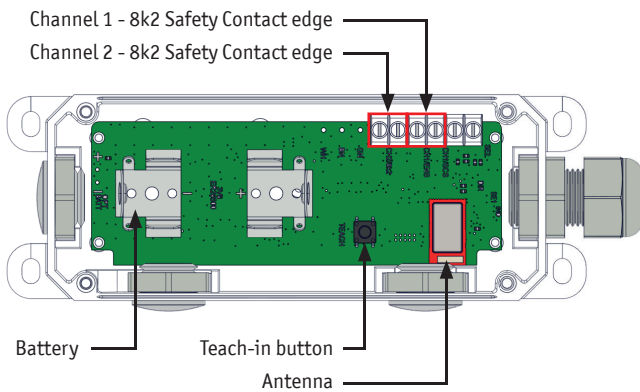
The ELMON wicom transmission system ensures wireless communication between the moving safety contact edge on the door panel and the control unit. The two-channel transmission system consists of a receiver and a maximum of three transmitters, which are connected to each other by safe radio.

### Safety instructions

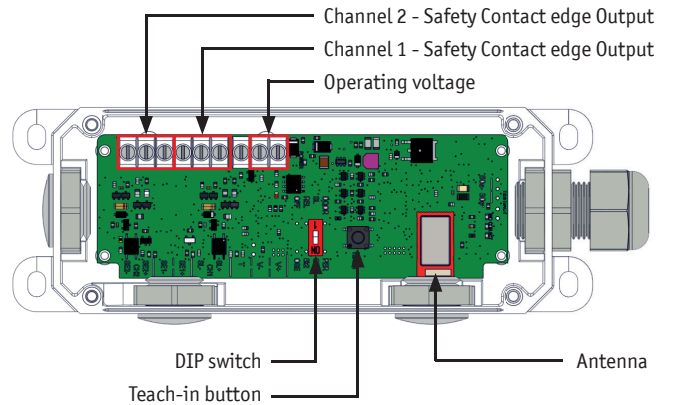


Installation and start-up may only be carried out by skilled electricians. Safety rules and regulations of the electrical engineering industry and the professional association must be followed. The system must be checked for correct function in suitable intervals by qualified persons for the standard-conform design of the safety system. The check must be documented in a way that allows it to be traced at any time. We suggest an yearly battery change.

#### Transmitter ELMON wicom 81-463 T

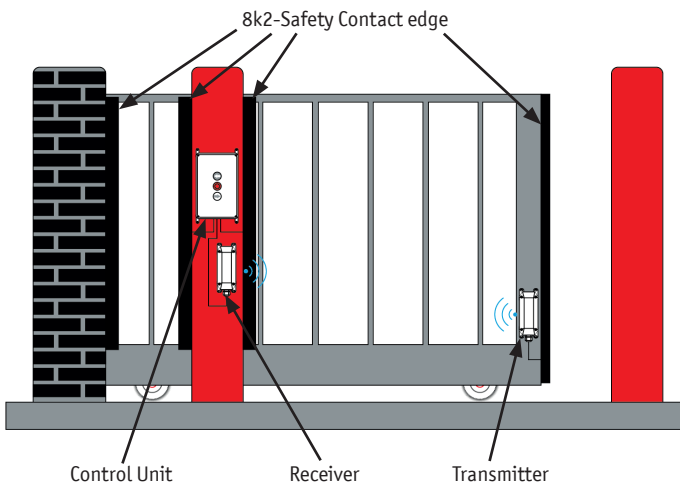


#### Receiver ELMON wicom 81-463 R

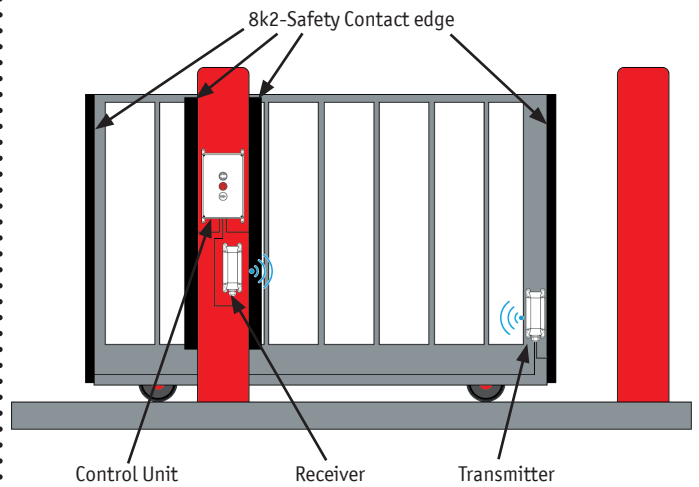


### Application Example

#### 1-Channel

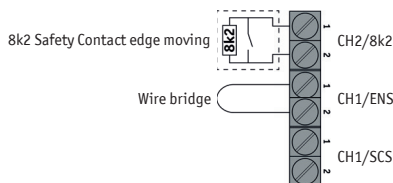


#### 2-Channel

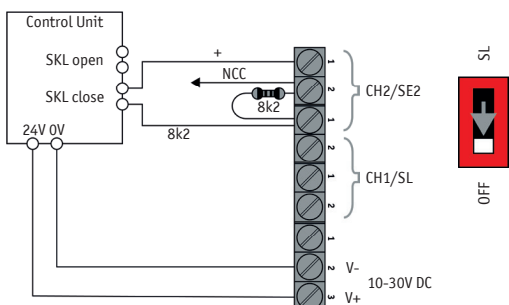


### Electrical Connection

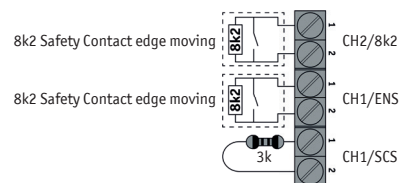
#### Transmitter



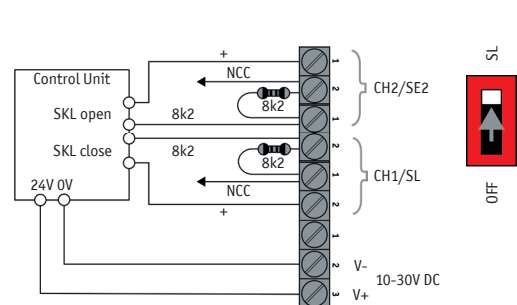
#### Receiver



#### Transmitter



#### Receiver

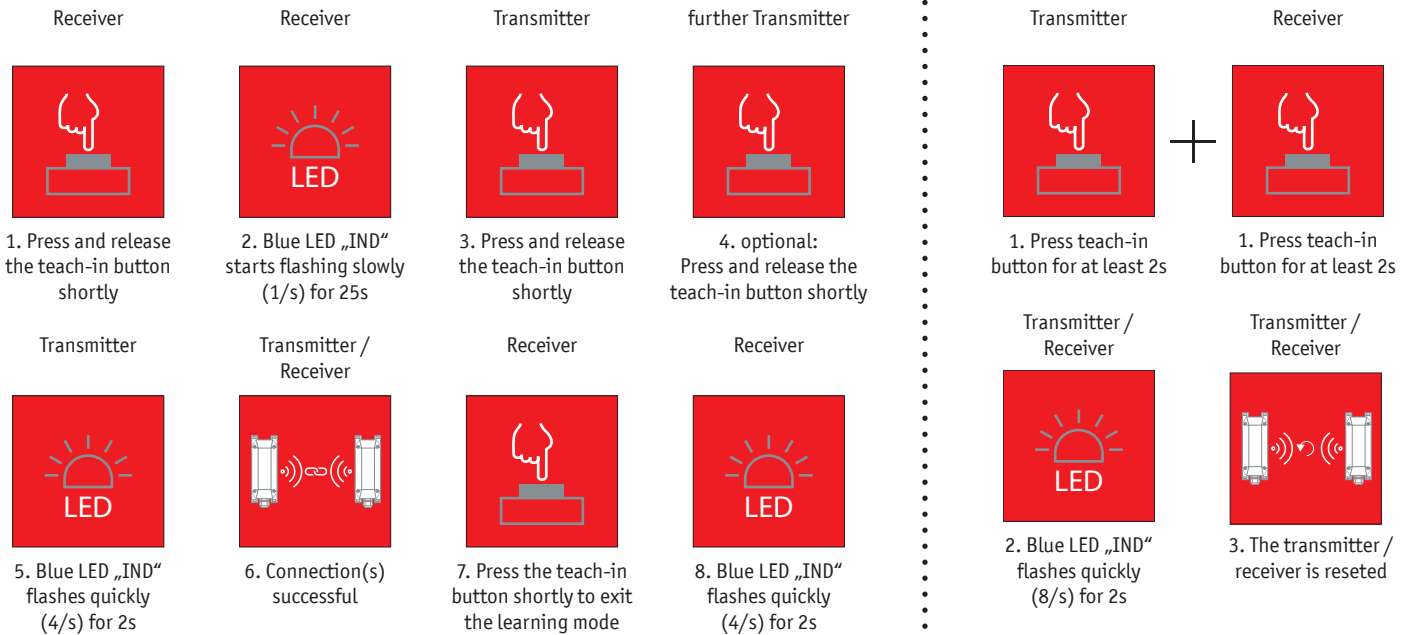


# ELMON wicom 81-463

## Quick Guide

### Pairing

### Factory setting



### LED Guide Transmitter

LED	Colour	Condition	Description
IND	Blue	Blinking (1/s) for 25 s – Pushing teach-in button once after a factory reset confirmed	Teach-in sequence initiated
		Permanently on for 2 s – Pushing teach-in button once	Transmitter is connected or waiting for a connection
		Blinking (2/s) – while holding the teach-in button more than 2 s	Initiating Factory reset
		Blinking (8/s) for 2 s – after pressing and holding the teach-in button	Factory reset confirmed

### LED Guide Receiver

LED	Colour	Condition	Description
POWER	Green	On	Receiver is powered on
		Off	Receiver is powered off
SL, SE2	Orange	Permanently On	Obstacle detected / Hardware test is failed / safe state
		Blinking	No obstacle / Hardware test is active
ACT	Green	Permanently On	System is active
		Blinking	System is in standby mode
CON	Orange	Permanently On	Receiver and transmitter are connected
		Blinking slow (1/s)	One or more transmitter are missing or out of range One or more transmitter report(s) low battery state
		Blinking fast (4/s)	Radio interferences are too high (e.g. Wi-Fi or Bluetooth)
IND	Blue	Blinking fast – while not pushing the teach-in button	Delay on radio connection (timeout) / One or more transmitter are missing, out of range, blocked, interfered etc.
		Blinking (1/s) for 25 s – Pushing teach-in button once after a factory reset confirmed	Teach-in sequence initiated
		Permanently on for 2 s – Pushing teach-in button once	Receiver is connected or waiting for a connection
		Blinking (2/s) – while holding the teach-in button more than 2 s	Initiating Factory reset
		Blinking (8/s) for 2 s – after pressing and holding the teach-in button	Factory reset confirmed

### Technical Data

Inputs	8k2
Outputs	8k2, NCC
Range	20m*
Operating voltage	10-30V DC
Reaction time	40ms
Frequency	2,4GHz
Power consumption Receiver	Typ.: 18mA (24V DC)
Max. voltage (all outputs)	30V
Max. current load (all outputs)	1A
Safety properties	Cat. 2 / PL „c“ (intrinsically safe)
Operation temperature	-20°C to 55°C
Housing material	PC
Protection type	IP65
Battery life time	approx. 2 years
Dimensions	130x94x60mm

\* under optimal conditions

### Declaration of conformity

We hereby declare that the following product of the model range:  
**ELMON wicom 81-463**  
 that as a result of the manner in which the product was designed, the type of construction and the product which, as a result have been brought on the general market comply to the relevant basic health and safety regulations of the following EC Council Directive:  
**prEN 12978: 2017**  
**EN 13849-1:2016**



This document does not replace the operating instructions. For detailed information, the operating instructions must be downloaded from our website and used. This company is not responsible for damage or problems resulting from misuse, incorrect installation or violation of the instructions mentioned in the manual.



<https://www.asosafety.co.uk/downloads>