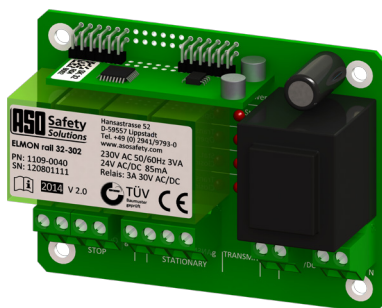


## ELMON board 32-302



Betriebsanleitung (Original, Gültigkeit siehe letzte Seite)  
ELMON board 32-302 Sicherheitschaltgerät

Seite 3-11

Deutsch

Operating Manual (see last page for validity)  
ELMON board 32-302 Safety Relais

Page 12-20

English

Manuel d'utilisation (Validité voir la dernière page)  
ELMON board 32-302 Relais de sécurité

Page 21-29

Français

---

## Übergabedokumentation / Documentation / Documentation de datation / Documentazione di consegna / Documentatie

Anlagenbeschreibung / Description / Description du système / Descrizione impianto / Beschrijving van de installatie

---

Anlagenart / Type of plant / Sorte du système / Tipo d'impianto / Type installatie

---

Hersteller / Manufacturer / Fabricant / Produttore / Fabrikant

---

Seriennummer / Serial number / Numéro de série / Numero di serie / Seriennummer

---

Datum der Inbetriebnahme / Commissioning date / Date de mise en marche / Data della messa in funzione / Datum van de ingebruikname

---

Aufstellort / Site of installation / Lieu de montage / Luogo d'installazione / Opstellingsplaats

---

Verwendete Steuerung / Control unit / Commande utilisée / Centralina di comando adottata / Gebruikte besturing

---

Zusatzkomponenten / Additional components / Composants supplémentaires / Componenti ausiliari / Bijkomende componenten

---

### Funktionsprüfung / Functional test / Contrôle de fonction / Controllo funzionale / Functiecontrole

Sicherheitssensoren reagieren auf Betätigung / Safety sensor response to actuation / Le senseur de sécurité réagit à l'actionnement / Il sensore di sicurezza reagisce all'azionamento / Veiligheidssensor reageert op activering

ok

Sicherheitssensoren reagieren auf Zuleitungsunterbrechung / Safety sensor response to supply line interruption / Le senseur de sécurité réagit à l'interruption de l'alimentation / Il sensore di sicurezza reagisce all'interruzione di collegamento / Veiligheidssensor reageert op onderbreking van de toevoerleiding

ok

---

Name der ausführenden Firma / Owner / Nom de la société exécutrice / Nome della ditta esecutrice / Naam van de uitvoerende firma

---

Name des Installateurs / Installer / Nom de l'installateur / Nome dell'installatore / Naam van de installateur

---

---

Datum / Date / Date / Data / Datum

---

Unterschrift / Signature / Signature / Firma / Handtekening

## 1. Inhaltsverzeichnis

1.	Inhaltsverzeichnis . . . . .	3
2.	Allgemeine Sicherheitsbestimmungen und Schutzmaßnahmen . . . . .	4
3.	Allgemeines und Funktionsbeschreibung . . . . .	5
4.	Bestimmungsgemäße Verwendung . . . . .	5
5.	Verwendungsbeispiele . . . . .	6
6.	Geräteübersicht . . . . .	6
6.1	Ausführungen . . . . .	6
6.2	Signalanzeigen. . . . .	6
6.3	Anschlussklemmen . . . . .	7
7.	Mechanische Befestigung . . . . .	7
8.	Elektrischer Anschluss . . . . .	7
8.1	Voraussetzungen . . . . .	7
8.2	Versorgungsspannung . . . . .	8
8.3	Anschluss des Signalgebers. . . . .	8
8.4	Anschluss von mehreren Signalgebern pro Signalgeberkreis . . . . .	8
8.5	Anschluss Steuerstromkreise. . . . .	9
9.	Inbetriebnahme und Funktionsprüfung . . . . .	9
10.	Fehlerdiagnose . . . . .	9
11.	Außerbetriebnahme und Entsorgung . . . . .	10
12.	Technische Daten . . . . .	10
13.	EG Konformitätserklärung . . . . .	11

**Technische und betriebsrelevante Änderungen zu den in dieser Dokumentation aufgeführten Produkten und Geräten sind jederzeit auch ohne Vorankündigung vorbehalten.**

## 2. Allgemeine Sicherheitsbestimmungen und Schutzmaßnahmen

- Hersteller und Benutzer der Anlage / Maschine, an der die Schutzeinrichtung verwendet wird, sind dafür verantwortlich, alle geltenden Sicherheitsvorschriften und -regeln in eigener Verantwortung abzustimmen und einzuhalten.
- Die Schutzeinrichtung garantiert in Verbindung mit der übergeordneten Steuerung eine funktionale Sicherheit, nicht aber die Sicherheit der gesamten Anlage / Maschine. Vor dem Einsatz des Gerätes ist deshalb eine Sicherheitsbetrachtung der gesamten Anlage / Maschine nach der Maschinenrichtlinie 2006/42/EG oder nach entsprechender Produktnorm notwendig.
- Die Betriebsanleitung muss ständig am Einsatzort der Schutzeinrichtung verfügbar sein. Sie ist von jeder Person, die mit der Bedienung, Wartung oder Instandhaltung der Schutzeinrichtung beauftragt wird, gründlich zu lesen und anzuwenden.
- Die Installation und Inbetriebnahme der Schutzeinrichtung darf nur durch Fachpersonal erfolgen, die mit dieser Betriebsanleitung und den geltenden Vorschriften über Arbeitssicherheit und Unfallverhütung vertraut sind. Die Hinweise in dieser Anleitung sind unbedingt zu beachten und einzuhalten.
- Elektrische Arbeiten dürfen nur von Elektrofachkräften durchgeführt werden. Sicherheitsvorschriften der Elektrotechnik und der Berufsgenossenschaft sind zu beachten.
- Bei Arbeiten am Schaltgerät ist dieses spannungsfrei zu schalten, auf Spannungsfreiheit zu prüfen und gegen Wiedereinschalten zu sichern.
- Werden die potentialfreien Anschlüsse der Sicherheitsschaltkontakte mit einer gefährlichen Spannung fremdgespeist, ist sicherzustellen, dass diese bei Arbeiten an dem Schaltgerät ebenfalls abgeschaltet werden.
- Das Schaltgerät enthält keine vom Anwender zu wartende Bauteile. Durch eigenmächtige Umbauten bzw. Reparaturen am Schaltgerät erlischt jegliche Gewährleistung und Haftung des Herstellers.
- Das Schutzsystem ist in geeigneten Zeitabständen von Sachkundigen zu prüfen und in jederzeit nachvollziehbarer Weise zu dokumentieren.



**Bei Nichtbeachtung oder vorsätzlichem Missbrauch entfällt die Haftung des Herstellers.**

### 3. Allgemeines und Funktionsbeschreibung

Das Sicherheitsschaltgerät ELMON board 32-302 kann mit 230 V Netzspannung oder 24 V AC/DC betrieben werden.

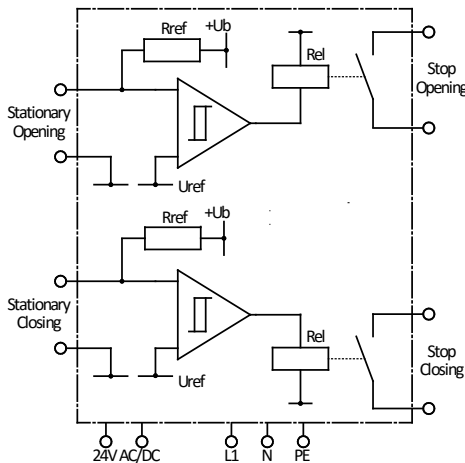
Das zweikanalige Schaltgerät findet seine Anwendung bei der Auswertung von Sicherheitskontaktmatten, sowie bei der Absicherung von Quetsch- und Scherstellen durch Sicherheitskontaktleisten und Sicherheitsbumpen.

Das Schaltgerät ist nach EN ISO 13849-1:2008 für Kat. 3 ausgelegt. Für die Einhaltung der Kat. 3 ist das Schaltgerät redundant und mit zwei sich gegenseitig abfragenden, zwangsgeführten Sicherheitsrelais aufgebaut.

An das Schaltgerät können 2 separate Signalgeberkreise angeschlossen werden, die jeweils auf einen Schaltausgang wirken.

Der Überwachungszustand des Signalgebers und die angelegte Betriebsspannung werden durch LEDs angezeigt.

Wenn eine Fehlermeldung vorliegt, sind alle Sicherheitsausgänge inaktiv.



Blockschaltbild ELMON board 32-302

### 4. Bestimmungsgemäße Verwendung

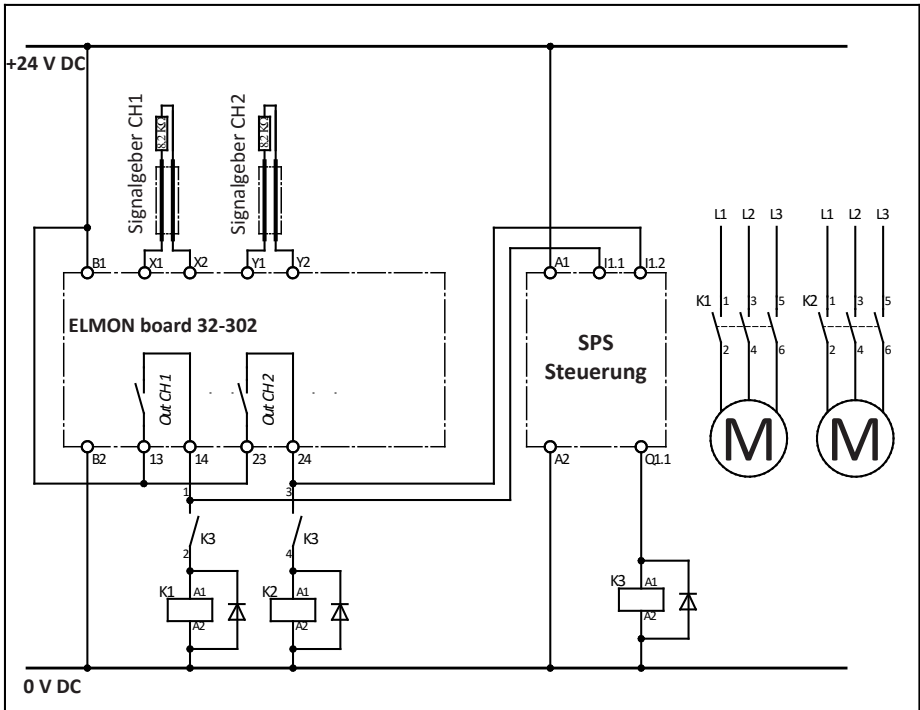
Das Schaltgerät kann seine sicherheitsrelevante Aufgabe nur erfüllen, wenn es bestimmungsgemäß eingesetzt wird.

Die bestimmungsgemäße Verwendung des Schaltgerätes ist der Einsatz als Schutzeinrichtung in Verbindung mit Sicherheitskontaktmatten, Sicherheitsbumpen und Sicherheitskontaktleisten mit 8,2 kΩ Widerstand zur Ruhestromüberwachung.

Ein anderer oder darüber hinausgehender Einsatz ist nicht bestimmungsgemäß. Für Schäden, die aus nicht bestimmungsgemäßen Verwendungen entstehen, übernimmt der Hersteller keine Haftung.

Der Einsatz bei Sonderanwendungen bedarf einer Freigabe vom Hersteller.

## 5. Verwendungsbeispiele



Schaltbildarstellung in spannungslosem Zustand. Sensor nicht betätigt.

Deutsch

## 6. Geräteübersicht

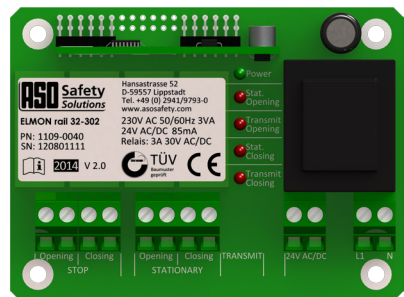
### 6.1 Ausführungen

#### ELMON board 32-302

Leiterplatte ohne Gehäuse

### 6.2 Signalanzeigen

LED Stat. Opening (rot) betätigt (an) - unterbrochen (blinkt)
LED Stat. Closing (rot) betätigt (an) - unterbrochen (blinkt)
LED POWER (grün)
Funktionskontrolle (an)
Fehlermeldung (Pulsausgabe)



V1.0: Liegt keine Fehlermeldung vor, so wird über die LED Power die Funktionskontrolle angezeigt (kurz aus).

V2.1 oder später: Liegt keine Fehlermeldung vor, so wird über die LED Power der Betriebszustand angezeigt (an).

Bei Ausgabe einer Fehlermeldung gibt die Anzahl der ausgegebenen Pulse den Fehler an:

Pulse	Fehlermeldung
1	Spannungsversorgung außerhalb des gültigen Wertbereiches
2	Fehler bei Testung Signaleingang Signalgeber Open/Close
3	Ausgangssteuerung Open gestört
4	Ausgangssteuerung Close gestört
5	Datenübertragung zwischen Mikrocontroller gestört
6	Fehler bei Testung Signaleingang feststehende Kontakteleiste (Open/Close)

### 6.3 Anschlussklemmen

STOP Opening	Steuerstromkreis (Not-Aus) Stop Bewegungsrichtung Öffnen (Kanal 1)
STOP Closing	Steuerstromkreis (Not-Aus) Stop Bewegungsrichtung Schließen (Kanal 2)
STATIONARY Opening	Signalgebereingang Bewegungsrichtung Öffnen (Kanal 1)
STATIONARY Closing	Signalgebereingang Bewegungsrichtung Schließen (Kanal 2)
Transmit	Keine Belegung
24 V AC/DC	Versorgungsspannung 24 V AC/DC
L1 N	Versorgungsspannung 230 V 50/60 Hz

## 7. Mechanische Befestigung

Das Schaltgerät ist fachgerecht an einem geeigneten Montageort zu befestigen.

Das Schaltgerät nicht in unmittelbarer Nähe von starken Wärmequellen montieren.

Die Einbaulage des Schaltgerätes ist beliebig, sollte jedoch zum Schutz vor eindringender Feuchtigkeit so montiert werden, dass die Kabeleinführungen nach unten zeigen.

## 8. Elektrischer Anschluss

### 8.1 Voraussetzungen

Verlegung der Signalleitung darf nicht parallel zur Motorleitung oder anderen Leistungsleitungen erfolgen.

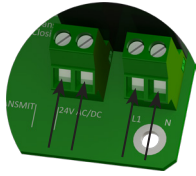
Leitungen, die im Freien oder außerhalb vom Schaltschrank verlegt werden, müssen entsprechend geschützt werden.

Die für das Gerät angegebene Schutzart ist nur dann sichergestellt, wenn die Zuleitungen ordnungsgemäß in die Verschraubungen geklemmt sind.

Der Anschluss an die falschen Klemmen kann das Schaltgerät zerstören.

Die in den „Technischen Daten“ (Seite 10) angegebenen Grenzwerte für die Versorgungsspannung und Schaltvermögen des Relais sind zu beachten.

## 8.2 Versorgungsspannung



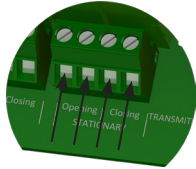
Die Spannungsversorgung kann **wahlweise** mit Netzspannung 230 V AC 50/60 Hz oder mit Niederspannung 24 V AC/DC erfolgen.

Bei Versorgung mit 24 V AC/DC, muss die Spannung den Anforderungen für Schutzkleinspannung (SELV) entsprechen. Die Versorgungsleitung zum Schaltgerät ist mit einer passenden Sicherung zu schützen.

**Niemals beide Spannungen gleichzeitig anlegen!**

Die 230 V Versorgungsspannung ist an die Klemmen **L1** und **N** anzulegen. Versorgungsspannung 24 V an die Klemmen **24 V AC/DC** anschließen.

## 8.3 Anschluss des Signalgebers



Den Signalgeber für Kanal1 an das Klemmenpaar **STATIONARY Opening** anschließen. Den Signalgeber für Kanal2 an das Klemmenpaar **STATIONARY Closing** anschließen. Sollte ein Kanal nicht genutzt werden, muss dieser mit einem 8,2 k $\Omega$  Widerstand belegt werden.

## 8.4 Anschluss von mehreren Signalgebern pro Signalgeberkreis



**ASO-Signalgeber dürfen nicht parallel geschaltet werden.**

An dem Signalgebereingang können ein oder mehrere Signalgeber angeschlossen werden. Hierfür werden die einzelnen Signalgeber in Serie geschaltet (Bild 1).

### Sicherheitskontaktleiste SENTIR edge:

Es können maximal 5 SENTIR edge in Serie geschaltet werden. Die maximale Gesamtlänge der SENTIR edge darf 100 m nicht überschreiten.

Die Länge einer SENTIR edge kann bis zu 25 m betragen.

Die Gesamtleitungslänge der in Serie geschalteten SENTIR edge darf 25 m nicht überschreiten.

### Sicherheitskontaktpuffer SENTIR bumper:

Es können maximal 5 SENTIR bumper in Serie geschaltet werden. Die maximale Gesamtlänge der SENTIR bumper darf 15 m nicht überschreiten.

Die Länge eines SENTIR bumper kann bis zu 3 m betragen.

Die Gesamtleitungslänge der in Serie geschalteten SENTIR bumper darf 25 m nicht überschreiten.

### Sicherheitskontaktmatte SENTIR mat:

Es können maximal 10 SENTIR mat in Serie geschaltet werden. Die maximale Gesamtfläche darf 10 m<sup>2</sup> nicht überschreiten.

Die Größe einer SENTIR mat kann bis zu 1350 x 2350 mm betragen.

Die Gesamtleitungslänge der in Serie geschalteten SENTIR mat darf 25 m nicht überschreiten.

Vor dem Anschließen der in Serie geschalteten Signalgeber ist es empfehlenswert, den Widerstandswert der Verschaltung auszumessen. Bei unbetätigtem Signalgeber muss der Widerstand 8,2 k $\Omega$   $\pm$  500  $\Omega$  betragen. Ist der Signalgeber betätigt, darf der Widerstand 500  $\Omega$  nicht überschreiten.

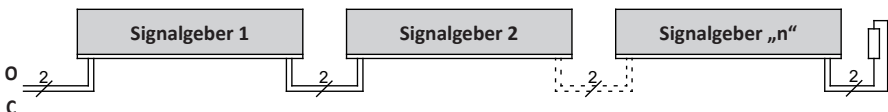
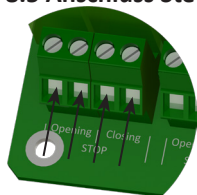


Bild 1: Verschaltung mehrerer Signalgeber, hier am Beispiel Sicherheitskontaktleiste



## 8.5 Anschluss Steuerstromkreise



An das Klemmenpaar **STOP Opening** ist der zu überwachende Steuerstromkreis für die Auf-Bewegung (Kanal 1, Stop-Auf-Bewegung) und an das Klemmenpaar **STOP Closing** der entsprechende Steuerstromkreis für die Zu-Bewegung (Kanal 2, Stop-Zu-Bewegung) anzuschließen.



Der Anschluss für die Steuerkreise ist nur zum Schalten von Kleinspannungen zugelassen. Die Steuerstromkreise sind abhängig vom Nennstrom mit einer entsprechenden Sicherung zu schützen, oder der Nennstrom auf den Steuerstromkreisen muss durch andere Maßnahmen auf den maximalen Wert begrenzt werden.

## 9. Inbetriebnahme und Funktionsprüfung

Nach entsprechendem Anschluss aller elektrischen Verbindungen und Einschalten der Versorgungsspannung muss die Anlage / Maschine auf korrekte Funktion geprüft werden:

- Betätigen Sie die Signalgeber der Reihe nach
- Kontrollieren Sie die entsprechenden Reaktionen des Schaltgerätes

Das Sicherheitssystem muss in geeigneten Zeitabständen von Sachkundigen geprüft werden. Die Prüfung muss in jederzeit nachvollziehbarer Weise dokumentiert werden.

Die Anforderungen des Anlagen- / Maschinenherstellers sind zu berücksichtigen und einzuhalten.

## 10. Fehlerdiagnose

Bei korrekter Verdrahtung und Anlegen der Versorgungsspannung darf nur die grüne LED leuchten. Bei Aufleuchten einer der roten LEDs ist ein Fehler im System vorhanden, der sich mit Hilfe der LED eingrenzen lässt.

LED	Fehler	Fehlerbeseitigung
LED's leuchten nicht	Versorgungsspannung fehlt, zu gering oder falsch angeschlossen	Anschlüsse und Versorgungsspannung überprüfen.
Grüne LED blinkt zyklisch	Interner Fehler wird durch Anzahl Pulse angezeigt	Entsprechend der Fehlerkennzeichnung Ausgang abschalten, Gerät abschalten oder Versorgungsspannung prüfen.
einzelne rote LED leuchtet	Kontaktleiste(n) nicht angeschlossen, fehlerhaft angeschlossen oder defekt	- Anschlüsse der entsprechenden Kontaktleiste überprüfen (abgequetschte Zuleitungen, brüchige Zuleitungen etc.) - Sicherheitskontaktleiste(n) überprüfen *
	Ein Kontaktleisten-Anschluss wird nicht benutzt	Nicht benutzte Kontaktleisten-Anschlüsse dauerhaft mit einem der mitgelieferten 8,2 kΩ Widerstände überbrücken

\* Liegt der Fehler nicht in der Verdrahtung, kann die Funktion der Elektronik durch Belegen des entsprechenden Kontaktleisten Eingangs am Schaltgerät mit einem 8,2 kΩ Widerstand überprüft werden.

Arbeitet danach die Elektronik einwandfrei, muss der Signalgeber mit einem Widerstandsmessgerät überprüft werden. Hierfür muss die Verbindung des Signalgebers zum Schaltgerät aufgetrennt und mit einem Widerstandsmessgerät verbunden werden. Bei unbetätigtem Signalgeber muss der Widerstand 8,2 kΩ ±500 Ω betragen. Ist der Signalgeber betätigt, darf der Widerstand 500 Ω nicht überschreiten.

## 11. Außerbetriebnahme und Entsorgung

Die von ASO hergestellten Produkte sind ausschließlich für den gewerblichen Gebrauch (B2B) vorgesehen. Nach Nutzungsbeendigung sind die Produkte gemäß allen örtlichen, regionalen und nationalen Vorschriften zu entsorgen. ASO nimmt die Produkte auch gern zurück und entsorgt diese ordnungsgemäß.

## 12. Technische Daten

### Versorgungsspannung

Netzspannung:	$U_{\text{Netz}}$	230 V AC 50/60 Hz $P_{\text{max}} = 3 \text{ VA}$
Kleinspannung:	$U_{\text{E}}$	24 V AC/DC $\pm 10 \%$ $I_{\text{E}} = 85 \text{ mA}; I_{\text{max}} = 180 \text{ mA (100ms)}$

### Anschlusswiderstand Sicherheitskontaktleisten

Nominalwert	$R_{\text{nom}}$	= 8,2 k $\Omega$
oberer Schaltwert	$R_{\text{AO}}$	> 12 k $\Omega$
unterer Schaltwert	$R_{\text{AU}}$	< 5 k $\Omega$

### Relais Stufen

Nennstrom DC	3 A (30 V DC)
Nennstrom AC	3 A (30 V AC)
Mech. Lebensdauer	>10 <sup>6</sup> Betätigungen

### Schaltzeiten Sicherheitsrelais

Ausschaltverzögerung (Reaktionszeit)	< 10 ms
Einschaltverzögerung	500 ms

**Abmessungen (HxBxT)** 71 x 95 x 35 mm

**Schutzart** IP00

**Gewicht** 220 g

**Temperaturbereich** -20°C bis +55°C

### Querschnitt Anschlussleitungen

ein-, oder feindrähtige Leitung 0,75-1,5 mm<sup>2</sup>

### Zulassungen (In Übereinstimmung mit INDUS classic 74-312)

	EN ISO 13849-1:2008
	Kategorie 3 PL e
	MTTFd 170 Jahre, DC 91%
Elektronik	MTTFd 1616 Jahre, DC 99 %
Elektromechanik	B10d 1000000 MTTFd 190 Jahre (Nop 52560)

**Alle an das Schaltgerät angeschlossenen Spannungen müssen sicher getrennte Spannungen sein!**



**EG Baumusterprüfbescheinigung Nr.:**  
44 205 12 399386

**Zertifikat Nr.:**  
44 780 12 399386

**Prüfbericht Nr.:**  
12 205 399386-000

## **13. EG Konformitätserklärung**

Hiermit erklären wir, dass das nachfolgend bezeichnete Produkt der Baureihe:

### **ELMON board 32-302**

(Artikelnummer 1109-0040, Format Seriennummer yymmnnnnn)

Induktive Übertragungsvorrichtung mit Sicherheitsschaltssystem zur Kombination mit Schaltleisten zur Vermeidung von Gefahren an Quetsch- und Scherstellen bei Tor-systemen aufgrund ihrer Konzipierung und Bauart sowie in der von uns in Verkehr gebrachten Ausführung, den einschlägigen grundlegenden Sicherheits- und Gesundheitsanforderungen der nachfolgenden EG-Richtlinien und Normen entspricht:

#### **EG - Maschinenrichtlinie 2006/42/EG**

EN ISO 13849-1:2008

EN ISO 13849-2:2008

EN 61000-6-2:2005

EN 61000-6-3:2007

#### **EG - Baumusterprüfung**

Notified Body 0044

TÜV NORD CERT GmbH

Langemarckstraße 20

D-45141 Essen

EG Baumusterprüfbescheinigung Nr.: 44 205 12 399386

(In Übereinstimmung mit INDUS classic 74-312)

Diese Konformitätserklärung entbindet den Konstrukteur/Hersteller der Maschine nicht von seiner Pflicht, die Konformität der gesamten Maschine, an der dieses Produkt angebracht wird, entsprechend der EG-Richtlinie sicherzustellen.

#### **Hersteller und Dokumentenbevollmächtigter:**

ASO, Antriebs- und Steuerungstechnik GmbH,  
Hansastraße 52, D 59557 Lippstadt



## 1. Contents

1.	Contents . . . . .	12
2.	General safety regulations and protective measures . . .	13
3.	General information and functional description . . . . .	14
4.	Proper use . . . . .	14
5.	Application examples . . . . .	15
6.	Device overview . . . . .	15
6.1	Versions . . . . .	15
6.2	Signal indicators. . . . .	15
6.3	Connection terminals. . . . .	16
7.	Mechanical mounting. . . . .	16
8.	Electrical connection . . . . .	16
8.1	Prerequisites. . . . .	16
8.2	Supply voltage. . . . .	17
8.3	Connecting the sensor . . . . .	17
8.4	Connection of multiple sensors per sensor circuit . . . . .	17
8.5	Connecting the control circuits . . . . .	18
9.	Commissioning and functional test . . . . .	18
10.	Error diagnosis. . . . .	18
11.	Taking out of service and disposal . . . . .	19
12.	Technical specifications . . . . .	19
13.	EC declaration of conformity . . . . .	20

**We reserve the right to make technical and operationally relevant changes to the products and devices described in this documentation at any time and without prior notice.**

## 2. General safety regulations and protective measures

- The manufacturer and users of the plant / machine on which the protection is being used are responsible for implementing and following all applicable safety regulations and rules.
- When used in conjunction with the higher-order controller, the protection guarantees functional safety, but not the safety of the entire plant / machine. The safety of the entire plant / machine must, therefore, be assessed in accordance with machinery directive 2006/42/EC or appropriate product norm before using the device.
- The operating instructions must always be available at the place of installation of the protection. They must be read thoroughly and observed by all persons involved in the operation, maintenance and servicing of the protection.
- The protection must only be installed and commissioned by professionals familiar with these operating instructions and the applicable operational safety and accident prevention regulations. All of the instructions provided in these operating instructions must be observed and followed.
- All electrical work must only be performed by skilled electricians. All relevant electrical engineering and Employer's Liability Insurance Association safety regulations must be observed.
- During work on the switching unit, it is to be switched to zero potential, checked to ensure that it is at zero potential and protected against being restarted.
- If the potential-free connectors of the relay switching contacts are supplied externally with a dangerous voltage, make certain that these outputs are also switched off during work on the switching unit.
- The switching unit does not contain any components that require servicing by the user. Unauthorised conversions and repairs made to the switching unit will void all guarantees and the manufacturer's liability.
- The protection system is to be professionally inspected at appropriate intervals and be documented in such a way that it is comprehensible at all times.



**The manufacturer assumes no liability in the event of non-observance or intentional abuse.**

## 3. General information and functional description

The safety relay ELMON board 32-302 can be operated with 230 V mains voltage or 24 V AC/DC.

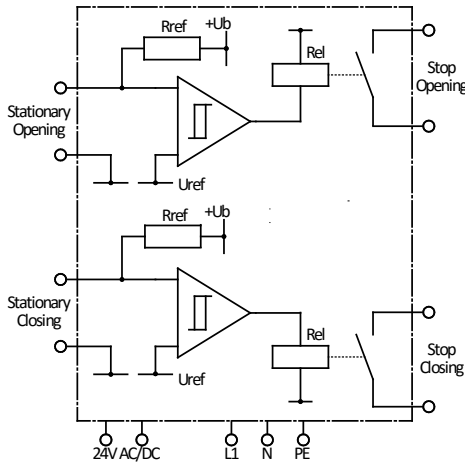
The switching unit, designed with two channels, is used for evaluating safety contact mats and for safeguarding locations where there is a risk of crushing and cutting through the use of safety contact edges and safety bumpers.

The switching unit complies with EN ISO 13849-1:2008, Cat. 3. To meet Cat. 3 requirements, the switching unit has a redundant structure with two, two-way polling, forcibly actuated safety relays per channel.

Two separate sensor circuits can be connected to the switching unit, whereby each acts on one switching output.

The monitoring state of the sensor and the applied operating voltage are indicated by LEDs.

If an error is present, all the safety outputs are not active.



*ELMON board 32-302 block diagram*

## 4. Proper use

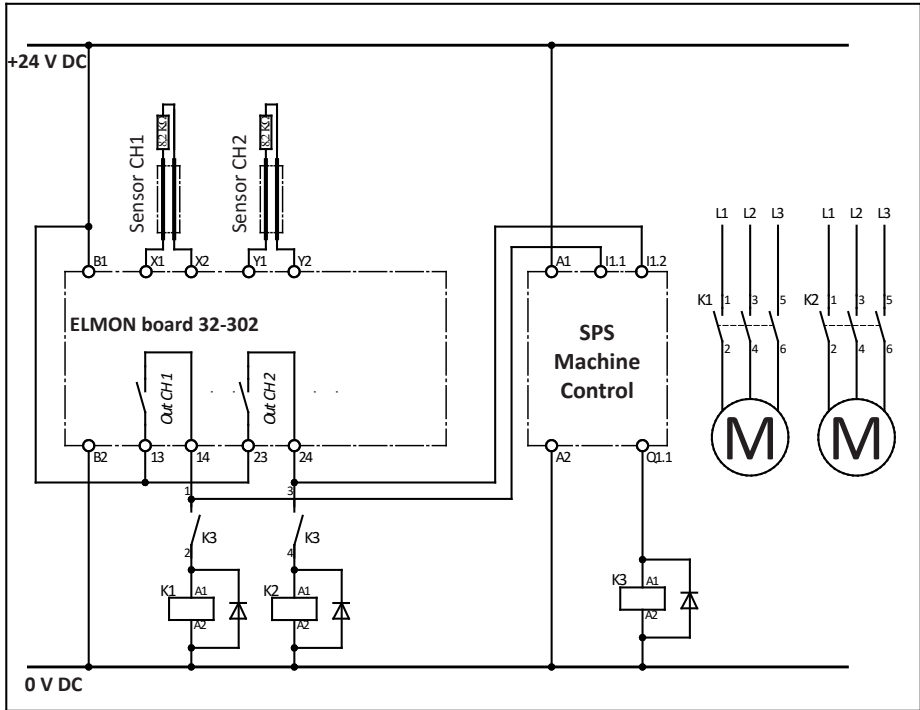
The switching unit can only fulfil its safety-related task if used properly.

The switching unit is intended to be used as protection in combination with safety contact mats, safety bumpers and safety contact edges with 8.2 k $\Omega$  resistor for standby-current monitoring.

Any uses above and beyond these uses constitute improper use. The manufacturer assumes no liability for damages arising from improper use.

The device may only be used in special applications with the manufacturer's express consent.

## 5. Application examples



Circuit diagram in zero-potential state. Sensor not actuated.

English

## 6. Device overview

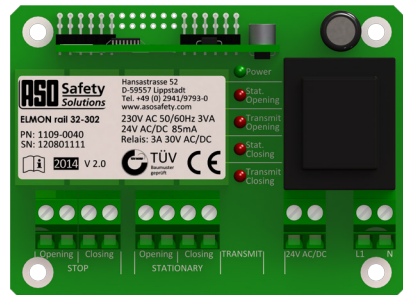
### 6.1 Versions

#### ELMON board 32-302

Printed circuit Board without housing

### 6.2 Signal indicators

LED Stat. Opening (red) actuated (on) - interrupted (flashes)
LED Stat. Closing (red) actuated (on) - interrupted (flashes)
LED POWER (green) Functional test (on) Error message (pulse output)



V1.0: If no error is present, then LED Power shows the function control (briefly off).

V2.1 and later: If no error is present, then LED Power shows the operating state (on).

During the output of an error message, the number of output pulses indicates the error:

Pulse	Error message
1	Voltage supply outside of the valid value range
2	INDUS transmission error
3	Output control Open faulty
4	Output control Close faulty
5	Data transmission between microcontrollers faulty
6	Testing sensor input faulty ( stationary contact edges) (Open/Close)

## 6.3 Connection terminals

STOP Opening	Control circuit (emergency-off) Stop, direction of movement - Opening (channel 1)
STOP Closing	Control circuit (emergency-off) Stop, direction of movement - Closing (channel 2)
STATIONARY Opening	Sensor input Direction of movement - Opening (channel 1)
STATIONARY Closing	Sensor input Direction of movement - Closing (channel 2)
Transmit	No assignment
24 V AC/DC	Supply voltage 24 V AC/DC
L1 N	Supply voltage 230 V 50/60 Hz

## 7. Mechanical mounting

The switching unit is to be professionally mounted at a suitable location.

Do not install the switching unit in the immediate vicinity of strong sources of heat.

The switching unit may be mounted in any orientation. To prevent moisture penetration, it should, however, be installed so that the cable conduits point downward.

## 8. Electrical connection

### 8.1 Prerequisites

The signal cable must not be placed parallel to the motor cable or other power cables.

Cables installed outdoors or outside of the switching cabinet must be protected appropriately.

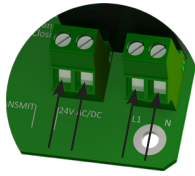
The protection class specified for this device is only ensured if the supply lines have been properly clamped to the screw connections.

Connecting to the wrong terminals can destroy the switching unit.

The limit values for the supply voltage and the switching capacity of the relay specified in the „technical specifications“ are to be observed.



### 8.2 Supply voltage



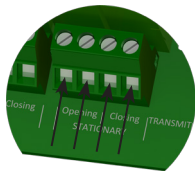
For the voltage supply, either mains voltage (230 V AC 50/60 Hz) or low voltage (24 V AC/DC) may be used.

When supplying with 24 V AC/DC, the voltage must comply with the requirements for Safety Low Voltage (SELV). The supply line to the switching unit must be protected with an appropriate fuse.

**Never apply both voltages simultaneously!**

The 230 V supply voltage must be connected to terminals **L1** and **N**. Connect 24 V supply voltage to terminals **24 V AC/DC**.

### 8.3 Connecting the sensor



Connect the sensor for channel 1 to terminal pair **STATIONARY Opening**. Connect the sensor for channel 2 to terminal pair **STATIONARY Closing**.

If a channel is not used, it must be connected to an 8.2 kΩ resistor.

### 8.4 Connecting multiple sensors per sensor circuit



**ASO sensors must not be connected in parallel.**

One or more sensors can be connected to sensor input. For this purpose, the individual sensors are connected in series according to figure 1.

#### Safety edges SENTIR edge:

Up to five SENTIR edge may be connected in series. The maximum total length of the SENTIR edge shall not exceed 100 m.

The length of one SENTIR edge may be up to 25 m.

The total cable length of the in series connected SENTIR edge must not exceed 25 m.

#### Safety bumper SENTIR bumper:

Up to five SENTIR bumper may be connected in series. The maximum total length of the SENTIR bumper shall not exceed 15 m.

The length of one SENTIR bumper may be up to 3 m.

The total cable length of the in series connected SENTIR bumper must not exceed 25 m.

#### Safety contact mat SENTIR mat:

Up to ten SENTIR mat may be connected in series. The maximum total area shall not exceed 10 m<sup>2</sup>.

The maximum size of an SENTIR mat is 1350 x 2350 mm. The total cable length of the in series connected SENTIR mat must not exceed 25 m.

Before connecting the sensors that are connected in series, it is recommended that the resistance value of the arrangement is to be measured. The resistance must be 8.2 kΩ ± 500 Ω when the sensor is inactive and must not exceed 500 Ω when it is active.

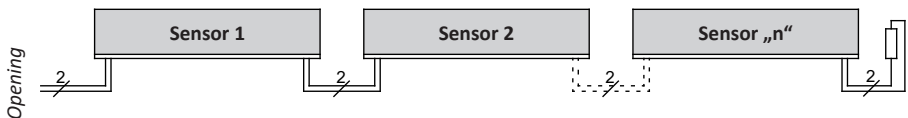
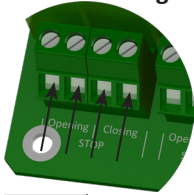


Figure 1: Connection of multiple sensors; in this example: safety contact edge

## 8.5 Connecting the control circuits



The control circuit to be monitored for the opening movement (channel 1, stop-opening movement) is to be connected to the **STOP Opening** terminal pair; for the closing movement (channel 2, stop closing movement), the appropriate control circuit is to be connected to the **STOP Closing** terminal pair.



The connection for the control circuits is permitted only for switching low voltages. The control circuits are dependent on the rated current to protect with an appropriate fuse or the rated current to the control circuits must be limited by other measures to the maximum value.

## 9. Commissioning and functional test

The plant / machine must be tested for proper function after all of the electrical connections have been established and the supply voltage has been turned on:

- Actuate the sensors in sequence
- Check the switching units for proper reaction

The safety system must be professionally inspected at appropriate intervals. The inspection must be documented in such a way as to be comprehensible at all times.

The requirements of the plant/machine manufacturer are to be taken into account and followed.

## 10. Error diagnosis

Only the green LED may illuminate if the supply voltage has been correctly connected. If one of the red LEDs illuminate, there is an error in the system which can be pinpointed with the aid of the LED.

LED	Error	Error correction
LED's are not illuminated	The supply voltage is missing, too low or has been connected incorrectly	Check connections and supply voltage.
Green LED flashes cyclically	Internal error is indicated by the number of pulses	According to the error indicator, switch off the output, switch off the device or check the supply voltage.
A single red LED is illuminated	Contact edge(s) not connected, connected incorrectly or faulty	- Check the connections of the corresponding sensors (squeezed or brittle supply lines, etc.) - Check sensors * - Check safety contact edge(s)*
	One of the contact edge connections is not being used	Any contact edge connections that are not being used must be permanently bridged using one of the supplied 8.2 kΩ resistors

\* If the error is not in the wiring, the function of the electronics can be tested by connecting an 8.2 kΩ resistor to the respective SCE input on the switching unit.

If the electronics work perfectly after performing the test, the sensor must be checked using an ohmmeter. To do this, the connection of the sensor to the switching unit must be disconnected and connected to an ohmmeter. The resistance must be 8.2 kΩ ±500 Ω when the sensor is inactive and must not exceed 500 Ω when the sensor is active.

## 11. Taking out of service and disposal

The products manufactured by ASO are intended solely for commercial use (B2B). At the end of use, the products are to be disposed of according to all local, regional and national regulations. Products can also be returned to ASO, which will then dispose of them properly.

## 12. Technical specifications

### Supply voltage

Mains voltage:	$U_{\text{Netz}}$	230 V AC 50/60 Hz $P_{\text{max}} = 3 \text{ VA}$
Low voltage:	$U_{\text{E}}$	24 V AC/DC $\pm 10 \%$ $I_{\text{E}} = 85 \text{ mA}; I_{\text{max}} = 180 \text{ mA (100ms)}$

### Terminal resistance of the sensor

nominal value	$R_{\text{nom}}$	= 8,2 k $\Omega$
upper switching point	$R_{\text{AO}}$	> 12 k $\Omega$
lower switching point	$R_{\text{AU}}$	< 5 k $\Omega$

### Relay stages

Nominal current DC	3 A (30 V DC)
Nominal current AC	3 A (30 V AC)
Mechanical life-time	>10 <sup>6</sup> actuations

### Safety relay switching times

Switching off delay (response time)	< 10 ms
Turn-off time	500 ms

**Dimensions (HxWxD)** 71 x 95 x 35 mm

**Protection class** IP00

**Weight** 220 g

**Temperature range** -20°C to +55°C

### Connection cable cross-section

single- or fine-stranded cable 0,75-1,5 mm<sup>2</sup>

### Certifications (In accordance with INDUS classic 74-312)

	EN ISO 13849-1:2008
	Category 3 PL e
	MTTFd 170 years, DC 91%
Electronics	MTTFd 1616 years, DC 99 %
Electromechanics	B10d 1000000
	MTTFd 190 years (Nop 52560)

**All voltages connected to the switching unit must be safely isolated!**



**EC type-examination no.:**  
**44 205 12 399386**

**Certificate no.:**  
**44 780 12 399386**

**Test report no.:**  
**12 205 399386-000**

## 13. EC declaration of conformity

We hereby declare that the following products of type series:

**ELMON board 32-302** (part no. 1109-0040, serial number format yymmnnnnn)

Safety relay to be used in combination with safety edges, safety contact mats and safety bumpers for preventing dangers at locations where there is a risk of crushing and cutting satisfies the relevant essential health and safety requirements of the EC directives and standards listed below on account of its design and construction, as does the version brought to market by us:

### EC - machinery directive 2006/42/EC

EN ISO 13849-1:2008

EN ISO 13849-2:2008

EN 61000-6-2:2002

EN 61000-6-3:2002

### EC - type approval

Notified Body 0044

TÜV NORD CERT GmbH

Langemarckstraße 20

D-45141 Essen

EC type-examination no.: 44 205 12 399386 (In accordance with INDUS classic 74-312)

This declaration of conformity does not relieve the designer/manufacturer of the machine from his obligation to ensure that the conformity of the entire machine to which this product is attached satisfies the corresponding EC directive.

### Manufacturer and Authorised Signatory:

ASO, Antriebs- und Steuerungstechnik GmbH,  
Hansastraße 52, D 59557 Lippstadt / Germany



## **1. Table des matières**

1.	Table des matières . . . . .	21
2.	Prescriptions générales de sécurité et mesures de protection . . . . .	22
3.	Généralités et description du fonctionnement . . . . .	23
4.	Utilisation conforme . . . . .	23
5.	Exemples d'utilisation. . . . .	24
6.	Vue d'ensemble de l'appareil . . . . .	24
6.1	Modèles . . . . .	24
6.2	Indicateurs. . . . .	24
6.3	Bornes de connexion . . . . .	25
7.	Fixation mécanique . . . . .	25
8.	Raccordement électrique. . . . .	25
8.1	Conditions . . . . .	25
8.2	Alimentation. . . . .	26
8.3	Raccordement du émetteur de signaux. . . . .	26
8.4	Raccordement de plusieurs émetteurs de signaux par circuit de signal . . . . .	26
8.5	Raccordement des circuits de contrôle . . . . .	27
9.	Mise en service et test des fonctions . . . . .	27
10.	Diagnostic d'erreurs. . . . .	27
11.	Mise hors-service et élimination. . . . .	28
12.	Données techniques . . . . .	28
13.	Déclaration de conformité CE . . . . .	29

**Des modifications techniques et importantes pour le fonctionnement des produits et appareils décrits dans cette documentation sont possibles à tout moment et sans préavis.**

## 2. Prescriptions générales de sécurité et mesures de protection

- Le fabricant et l'utilisateur du système / de la machine sur lequel est placé le dispositif de protection, ont la responsabilité d'appliquer et de suivre toutes les directives et règles de sécurité en vigueur.
- Le dispositif de protection associé à une commande appropriée garantit la sécurité fonctionnelle, mais pas celle de l'ensemble du système / de la machine. Avant l'emploi de l'appareil, une évaluation de la sécurité de l'ensemble du système / de la machine est donc indispensable conformément à la directive sur les machines 2006/42/CE ou à la norme de produit correspondante.
- Le mode d'emploi doit toujours être disponible sur le lieu d'utilisation du dispositif de protection. Il doit être minutieusement lu et appliqué par toute personne chargée de l'emploi, de l'entretien et de la maintenance du dispositif de protection.
- Seul le personnel spécialisé connaissant ce mode d'emploi et les prescriptions en vigueur en matière de sécurité de travail et de prévention des accidents a le droit d'effectuer l'installation et la mise en service du dispositif de protection. Les indications de ce manuel doivent impérativement être suivies et respectées.
- Les travaux électriques doivent être effectués uniquement par des électriciens professionnels. Les prescriptions de sécurité du secteur de l'électrotechnique et des associations professionnelles doivent être respectées.
- Lors de travaux sur le relais de sécurité, il faut couper la tension, vérifier l'absence de tension et le protéger contre tout réenclenchement.
- Si une tension dangereuse alimente les contacts libres de potentiel des contacts de commutation de sécurité, il faut s'assurer que cette tension est également éteinte lors des travaux sur le relais de sécurité.
- Le relais de sécurité ne contient pas d'éléments nécessitant un entretien par l'utilisateur. Des transformations ou réparations du relais de sécurité par soi-même entraînent la perte de toute garantie et de toute responsabilité du fabricant.
- Le système de protection doit être examiné par des spécialistes et documenté de façon toujours compréhensible à intervalles adaptés.



**Le fabricant n'est pas responsable en cas de non-respect ou d'utilisation non conforme intentionnelle.**

### 3. Généralités et description du fonctionnement

Le relais de sécurité ELMON board 32-302 peut être utilisé sous la tension réseau de 230 V ou avec une alimentation de 24 V CA/CC.

Le relais de sécurité à deux canaux sert pour l'évaluation de tapis de sécurité et pour la protection contre les risques d'écrasement et de cisaillement à l'aide de barres palpeuses et de bumpers de sécurité.

Le relais de sécurité est conçu pour la catégorie 3 de la norme EN ISO 13849-1:2008. Afin de respecter les exigences requises pour la catégorie 3, le relais de sécurité est redondant et emploie deux relais forcés qui s'interrogent mutuellement par canal.

Il est possible de raccorder au relais de sécurité deux circuits de signaux séparés qui agissent chacun sur une sortie de commutation.

L'état de contrôle de l'émetteur de signaux et la tension de service sont indiqués par des LED.

Si une erreur est présente, toutes les sorties de sécurité sont désactivées.

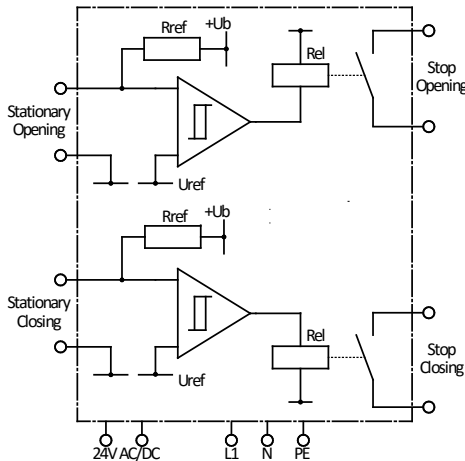


Schéma de principe du ELMON board 32-302

### 4. Utilisation conforme

Le relais de sécurité ne peut remplir ses fonctions de sécurité que s'il est utilisé de façon conforme.

L'utilisation conforme du relais de sécurité consiste à l'employer comme dispositif de protection en association avec des tapis de sécurité, des bumpers de sécurité et des barres palpeuses avec une résistance de 8,2 kΩ pour le contrôle du courant de repos.

Un autre emploi n'est pas conforme. Le fabricant décline toute responsabilité en cas de dommages provenant d'une utilisation non conforme.

Un emploi dans des applications spéciales requiert une validation de la part du fabricant.

## 5. Exemples d'utilisation

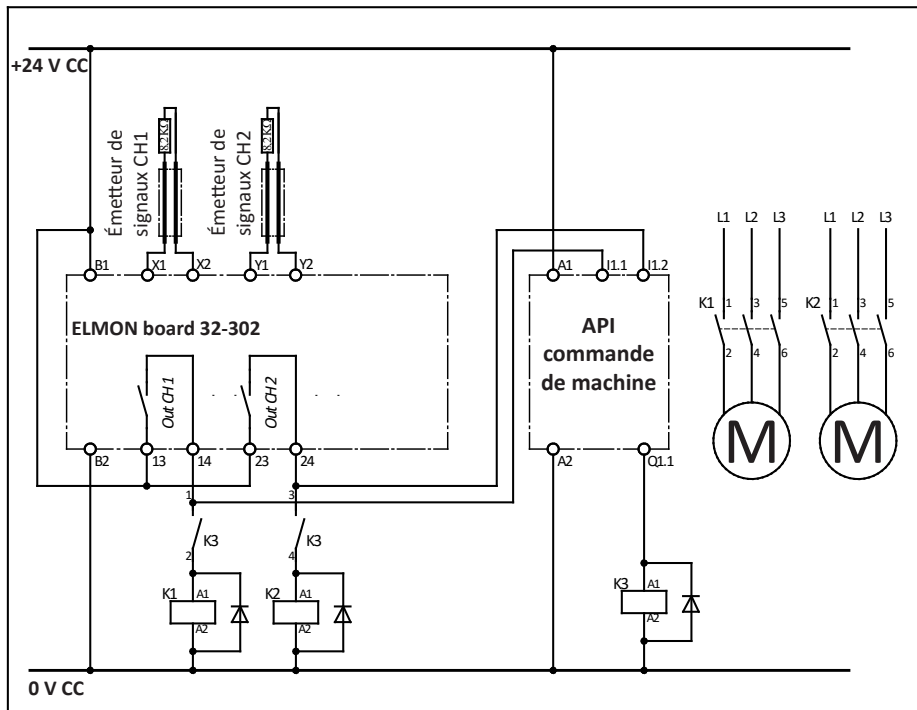


Schéma de principe dans l'état sans courant. Capteur non actionné.

## 6. Vue d'ensemble de l'appareil

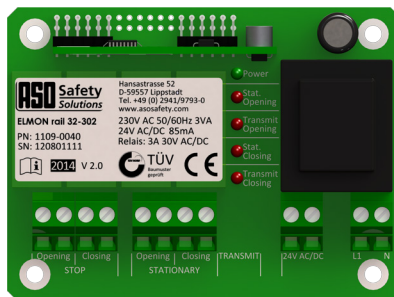
### 6.1 Modèles

#### ELMON board 32-302

Circuit imprimé sans boîtier

### 6.2 Indicateurs

LED Stat. Opening (rouge) actionné (allumé) - interrompu (clignote)
LED Stat. Closing (rouge) actionné (allumé) - interrompu (clignote)
LED POWER (verte) Contrôle du fonctionnement (allumé) Message d'erreur (impulsions)





V1.0: Si aucun message d'erreur n'apparaît, le LED Power affiche le contrôle de la fonction. (brièvement éteint).  
 V2.1, et plus tard : Si aucun message d'erreur n'apparaît, le LED Power affiche l'état de fonctionnement (allumé).  
 Lors de l'édition d'un message d'erreur, le nombre d'impulsions émises identifie l'erreur:

Impulsions	Message d'erreur
1	Alimentation en tension en dehors des limites valides
2	Erreur de transmission INDUS
3	Commande de sortie Open perturbée
4	Commande de sortie Close perturbée
5	Transmission de données entre microcontrôleurs perturbée
6	Erreur dans le test de l'entrée du signal ( barres palpées fixes) (Open/ Close)

### 6.3 Bornes de connexion

STOP Opening	Circuit de contrôle (arrêt d'urgence) arrêt dans le sens de l'ouverture (canal 1)
STOP Closing	Circuit de contrôle (arrêt d'urgence) arrêt dans le sens de la fermeture (canal 2)
STATIONARY Opening	Entrée d'émetteur de signaux sens du mouvement : ouverture (canal 1)
STATIONARY Closing	Entrée d'émetteur de signaux sens du mouvement : fermeture (canal 2)
Transmit	non occupée
24 V AC/DC	Alimentation 24 V CA/CC
L1 N	Alimentation 230 V 50/60 Hz

## 7. Fixation mécanique

Le relais de sécurité doit être fixé correctement à un emplacement adapté.

Ne pas installer le relais de sécurité à proximité immédiate de fortes sources de chaleur.

La position de montage du relais de sécurité peut être quelconque. Pour le protéger contre l'humidité, il est toutefois recommandé de l'installer de telle façon que les entrées de câble soient orientées vers le bas.

## 8. Raccordement électrique

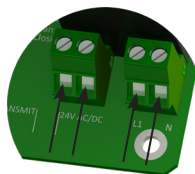
### 8.1 Conditions

La pose des câbles de signal ne doit pas se faire en parallèle du câblage de la commande ou d'autres câblages. Les câbles posés en extérieur ou en dehors de l'armoire électrique doivent être protégés de façon appropriée. L'indice de protection indiqué pour l'appareil n'est garanti que si les câbles d'alimentation sont fixés correctement dans les presse-étoupe.

Le raccordement aux mauvaises bornes peut détruire le relais de sécurité.

Il convient de respecter les valeurs limites pour l'alimentation et la capacité de commutation du relais indiquées dans les « Données techniques ».

## 8.2 Alimentation



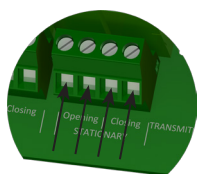
L'alimentation peut provenir du réseau 230 V CA 50/60 Hz ou d'une source basse tension de 24 V CA/CC.

En cas d'alimentation par 24 V CA/CC, la tension doit répondre aux exigences de la très basse tension de sécurité (TBTS). La ligne d'alimentation au relais de sécurité doit être protégée par un fusible adéquat.

**Ne jamais appliquer les deux tensions simultanément !**

Pour le raccordement au réseau 230 V, employez les bornes **L1** et **N**. Raccorder la tension d'alimentation de 24 V aux bornes **24 V AC/DC**.

## 8.3 Raccordement du émetteur de signaux



Raccorder l'émetteur de signaux pour le canal 1 à la paire de bornes **STATIONARY Opening**.

Raccorder l'émetteur de signaux pour le canal 2 à la paire de bornes **STATIONARY Closing**.

Si un canal n'est pas utilisé, il doit être ponté avec une résistance de 8,2 k $\Omega$ .

## 8.4 Raccordement de plusieurs émetteurs de signaux par circuit de signal



**Les émetteurs de signaux ASO ne doivent jamais être montés en parallèle.**

Un ou plusieurs émetteurs de signaux peuvent être raccordés sur l'entrée d'émetteur de signaux. Pour cela, les émetteurs de signaux individuels sont montés en série comme illustré (figure 1).

### Barre palpeuse SENTIR edge:

Il est possible de monter au plus 5 SENTIR edge en série. La longueur totale des SENTIR edge ne doit pas dépasser 100 m.

La longueur max. d'un SENTIR edge peut être de 25 m.

La longueur maximale des câbles des SENTIR edge monter en série ne doit pas dépasser 25 m.

### Bumper de sécurité SENTIR bumper:

Il est possible de monter au plus 5 SENTIR bumper en série. La longueur totale des SENTIR bumper ne doit pas dépasser 15 m.

La longueur max. d'un SENTIR bumper peut être de 3 m.

La longueur maximale des câbles des SENTIR bumper monter en série ne doit pas dépasser 25 m.

### Tapis de sécurité SENTIR mat:

Il est possible de monter au plus 10 SENTIR mat en série. La surface totale ne doit pas dépasser 10 m<sup>2</sup>.

Dimensions maximales d'un SENTIR mat est de 1350 x 2350 mm.

La longueur maximale des câbles des SENTIR mat monter en série ne doit pas dépasser 25 m.

Avant le raccordement des émetteurs de signaux en série, il est recommandé de mesurer la valeur ohmique du câblage. Quand l'émetteur de signaux est au repos, la résistance doit être de 8,2 k $\Omega$   $\pm$  500  $\Omega$ . Si l'émetteur de signaux est actionnée, la résistance ne doit pas excéder 500  $\Omega$ .

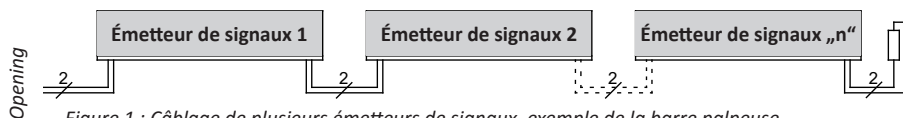
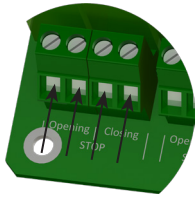


Figure 1 : Câblage de plusieurs émetteurs de signaux, exemple de la barre palpeuse

### 8.5 Raccordement des circuits de contrôle



Raccordez le circuit de contrôle à surveiller pour le mouvement d'ouverture (canal 1, arrêt d'ouverture) aux bornes marquées **STOP Opening** et le circuit de contrôle de fermeture correspondant (canal 2, arrêt de fermeture) aux bornes marquées **STOP Closing**.



La connexion aux circuits de contrôle n'est autorisée que pour la commutation de faibles tensions. Les circuits de contrôle sont dépendants du courant nominal à protéger avec un fusible approprié ou le courant nominal au circuits de contrôle doit être limitée par d'autres mesures pour la valeur maximale.

### 9. Mise en service et test des fonctions

Après avoir effectué toutes les connexions électriques et branché la tension, le bon fonctionnement du système / de la machine doit être contrôlé :

- Actionnez les émetteurs de signaux les uns après les autres
- Contrôlez les réactions du relais de sécurité

Le système de sécurité doit être contrôlé par des spécialistes à intervalles adaptés. L'examen doit être documenté de façon toujours compréhensible.

Les exigences du fabricant du système / de la machine doivent être prises en compte et respectées.

### 10. Diagnostic d'erreurs

Si le câblage est correct, lors de la mise sous tension, seule la LED verte doit briller. Si une des LED rouges s'allume, il y a une erreur dans le système que la LED allumée permet de localiser.

LED	Erreur	Correction
Les LED ne brillent pas	Pas d'alimentation, trop peu, mal branchée	Contrôler les raccordements et l'alimentation.
LED verte clignote cycliquement	Une erreur interne est identifiée par le nombre d'impulsions	Selon l'erreur identifiée, couper la sortie, arrêter l'appareil ou contrôler l'alimentation.
Une LED rouge isolée brille	Barres palpeuses non raccordées, mal raccordées ou défectueuses	- Contrôler les raccords de l'émetteur de signaux concerné (câbles coincés, fragilisés, etc.) - Contrôler l'émetteur de signaux * - Contrôler la ou les barres palpeuses *
	Un raccord de barre palpeuse n'est pas utilisé	Si un raccord n'est pas utilisé, il doit être ponté en permanence avec une des résistances de 8,2 kΩ fournies

\* Si l'erreur ne provient pas du câblage, il est possible de vérifier le fonctionnement de l'électronique en pontant l'entrée correspondante de barre palpeuse sur le relais de sécurité avec une résistance de 8,2 kΩ. Si alors, l'électronique fonctionne correctement, l'émetteur de signaux doit être vérifié à l'aide d'un ohmmètre. Pour cela, coupez la liaison de l'émetteur de signaux au relais de sécurité et reliez-la à un ohmmètre. Quand l'émetteur de signaux est au repos, la résistance doit être de 8,2 kΩ ±500 Ω. Si l'émetteur de signaux est actionné, la résistance ne doit pas excéder 500 Ω.

## 11. Mise hors-service et élimination

Les produits fabriqués par ASO sont prévus exclusivement pour l'emploi industriel (B2B). Après la fin d'utilisation, les produits doivent être éliminés en respectant toutes les consignes locales, régionales et nationales en vigueur. ASO reprend volontiers ses produits et les élimine en bonne et due forme.

## 12. Données techniques

### Tension d'alimentation

Tension réseau:	$U_{\text{réseau}}$	230 V CA 50/60 Hz $P_{\text{max}} = 3 \text{ VA}$
Basse tension:	$U_e$	24 V CA/CC $\pm 10 \%$ $I_e = 85 \text{ mA}; I_{\text{max}} = 180 \text{ mA (100ms)}$

### Résistance terminale de l'émetteur de signaux

valeur nominale	$R_{\text{nom}}$	= 8,2 k $\Omega$
valeur supérieure de commutation	$R_{\text{AO}}$	> 12 k $\Omega$
valeur inférieure de commutation	$R_{\text{AU}}$	< 5 k $\Omega$

### Relais

Courant nominal CC	3 A (30 V CC)
Courant nominal CA	3 A (30 V CA)
Durée de vie mécanique	>10 <sup>6</sup> actionnements

### Temps de commutation du relais de sécurité

Retard au déclenchement (temps de réaction)	< 10 ms
Temps de déconnexion	500 ms

**Dimensions (HxLxP)** 71 x 95 x 35 mm

**Indice de protection** IP00

**Poids** 220 g

**Températures** -20°C à +55°C

### Section des câbles

câble monobrin ou à brins fins 0,75-1,5 mm<sup>2</sup>

### Homologations (En accord avec INDUS classic 74-312)

	EN ISO 13849-1:2008
	Catégorie 3 PL e
	MTTFd 170 ans, DC 91%
Électronique	MTTFd 1616 ans, DC 99 %
mécanique électrique	B10d 1000000
	MTTFd 190 ans (Nop 52560)

Toutes les tensions raccordées au relais de sécurité doivent être des tensions à isolation sûre!



Certificat d'examen  
CE de modèle type n°  
44 205 12 399386

Certificat n°  
44 780 12 399386

Rapport de test n°  
12 205 399386-000

## **10. Déclaration de conformité CE**

Nous déclarons par la présente que les produits suivants des séries :

**ELMON board 32-302** (article n° 1109-0040, format de numéro de série yymmnnnnn)

relais de sécurité pour la combinaison de barres palpeuses, tapis de sécurité et bumpers dans le but d'éviter les risques d'écrasement et de cisaillement, de par leur conception et leur construction, ainsi que dans les modèles mis en circulation par nos soins, répondent aux exigences de base pour la sécurité et la santé des directives CE suivantes :

### **Directive CE sur les machines 2006/42/CE**

EN ISO 13849-1:2008

EN ISO 13849-2:2008

EN 61000-6-2:2002

EN 61000-6-3:2002

### **Examen CE du modèle type**

Notified Body 0044

TÜV NORD CERT GmbH

Langemarckstrasse 20

D-45141 Essen

Certificat d'examen CE de modèle type n° 44 205 12 399386

(En accord avec INDUS classic 74-312)

Cette déclaration de conformité ne délie pas le constructeur/fabricant de la machine de son obligation d'assurer la conformité de l'ensemble de la machine à laquelle ce produit est apposé selon la directive CE.

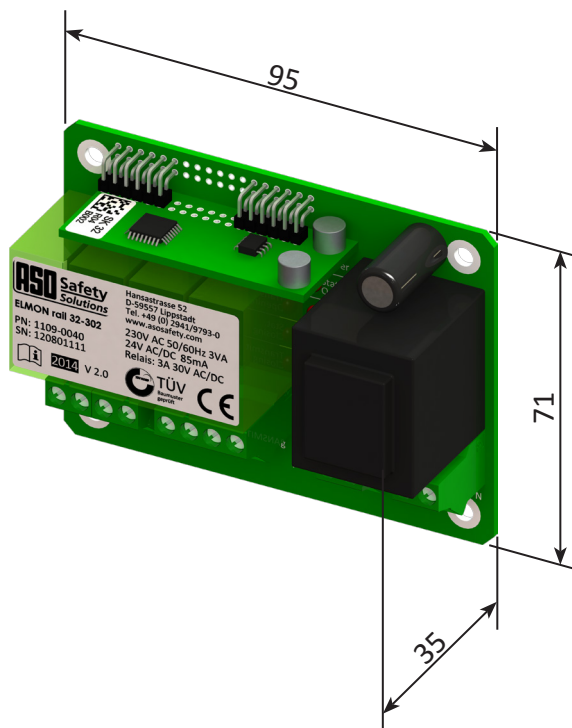
### **Fabricant et responsable documentation :**

ASO, Antriebs- und Steuerungstechnik GmbH,

Hansastraße 52, D 59557 Lippstadt



## Abmaße / Dimensions / Dimensions



---

Notizen / Notes / Notes

A series of 20 horizontal dotted lines for writing notes.

## Deutsch

11.DB.09.121 Betriebsanleitung Rev 02

Technische Änderungen vorbehalten.

Für Irrtümer und Druckfehler kann keine Haftung übernommen werden.

Diese Betriebsanleitung ist für folgende Versionsstände gültig:  
von V 1.0 bis V 2.1

## English

11.DB.09.121 Operating Manual Rev 02

Subject to technical modifications.

No liability can be assumed for errors or misprints.

This operating manual is valid for the following versions:  
from V 1.0 to V 2.1

## Français

11.DB.09.121 Manuel d'utilisation Rév 02

Sous réserve de modifications techniques.

Nous déclinons toute responsabilité en cas d'erreurs et de fautes d'impression.

Ce mode d'emploi n'est valable que pour les versions suivantes:  
de V 1.0 à V 2.1