

Allgemeines und Funktionsbeschreibung

Das Schaltgerät ELMON relay 41-312 dient zur Auswertung von Signalgebern wie Sicherheitskontaktmatten, Sicherheitskontaktleisten und Sicherheitsbumpern zur Absicherung von Quetsch- und Scherstellen.

An das Schaltgerät kann ein ASO Signalgeber angeschlossen werden. Die Ruhestromüberwachung des Signalgebers wird durch einen integrierten Abschlusswiderstand im Signalgeber ermöglicht. Fließt der Soll-Ruhestrom, so sind die Sicherheitsrelais angesteuert und die Schaltkontakte geschlossen. Wird der Signalgeber betätigt oder der Signalgeberstromkreis unterbrochen, öffnen die Relais-Schaltkontakte. Ein Meldeausgang mit potentialfreien Schaltkontakten ist verfügbar. Eine Betätigung des Signalgebers bewirkt eine Reaktion des Meldeausganges entsprechen der DIP-Schalter-Konfiguration. Der Meldeausgang darf keine sicherheitsgerichtete Funktionen ausführen. Er ist nicht einfehlersicher und wird auch nicht durch Testung überprüft. Das Schaltgerät ist nach EN ISO 13849-1 „Sicherheitsbezogene Teile von Steuerungen“ für Kat. 3 Performance Level e ausgelegt und baumustergeprüft. Für die Einhaltung der Kategorie 3 ist der Sicherheitsausgang redundant mit zwei unabhängigen Schaltelementen aufgebaut. Zusätzlich ist das Gerät nach EN 62061 „Funktionale Sicherheit sicherheitsbezogener elektrischer, elektronischer und programmierbarer elektronischer Steuerungssysteme“ baumustergeprüft und kann eine Sicherheitsfunktion bis SIL 3 erfüllen. Der Überwachungszustand des Signalgebers und die angelegte Betriebsspannung werden durch LED angezeigt. Wenn eine Fehlermeldung vorliegt, sind alle Sicherheitsausgänge inaktiv.

General information and functional description

The ELMON relay 41-312 switching device is used to evaluate sensors such as safety contact mats, safety contact strips and safety bumpers for securing crush and shear locations.

An ASO sensor can be connected to the switching device. The steady-state current monitoring of the sensor is made possible by an integrated terminating resistor in the sensor. If the desired steady-state current flows, the safety relays are driven and the switching contacts closed. If the sensor is operated or the sensor circuit is interrupted, the relay switching contacts open. A signal output with potential-free switching contacts is available. An operation of the sensor causes a reaction of the signal output in accordance with the DIP switch configuration. The signal output must not execute any safety-orientated functions. It is not fail-safe and not checked by testing either. The switching device has been designed and type-approved in accordance with EN ISO 13849-1 "Safety-related parts of control systems" for category 3 Performance Level e. For compliance with category 3, the safety output is set up redundantly with two independent switching elements. In addition the device has been type-approved according to EN 62061 "Functional safety of safety-related electrical, electronic and programmable electronic control systems" and can meet a safety function up to SIL 3. The monitoring state of the sensor and the applied operating voltage are indicated by LED.

If there is a fault alarm, all safety outputs are inactive.



Für die normenkonforme Auslegung des Sicherheitssystems muss die Anlage von Sachkundigen in geeigneten Zeitabständen auf korrekte Funktion geprüft werden. Die Prüfung muss in jederzeit nachvollziehbarer Weise dokumentiert werden.

For the design of the safety system to conform to engineer standards, the plant / machine must be professionally inspected at appropriate intervals for proper function. The inspection must be documented in such a way as to be comprehensible at all times.

Signalanzeige

LED Power - grün

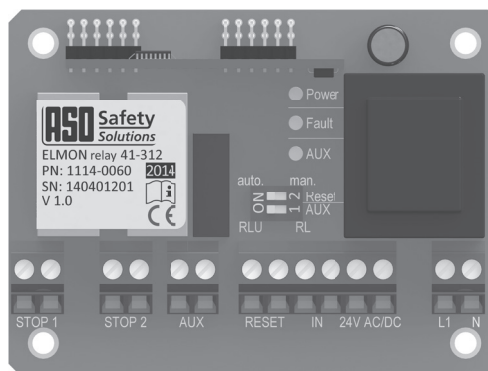
Betriebszustand (an)
Fehlermeldung (Pulsausgabe)

LED Fault - rot

Signalgeber betätigt (an)
Signalgeberstromkreis unterbrochen
(blinkt schnell)
Fehlersebsthaltung
(blinkt langsam)

LED AUX- gelb

Meldeausgang geschaltet



Anschlussklemmen

L1 N Versorgungsspannung 230V 50/60 Hz
24 V AC/DC Versorgungsspannung 24 V AC/DC
IN Anschluss Signalgeber
STOP 1 Schaltkontakt Sicherheits-Relais 1
STOP 2 Schaltkontakt Sicherheits-Relais 2
AUX Schaltkontakt Melderelais
RESET Anschluss manuelle Rücksetzung/
Wiederanlaufen (Taster NO; optional)

Liegt keine Fehlermeldung vor, so wird über die LED **Power** der Betriebszustand angezeigt (an). Bei Ausgabe einer Fehlermeldung gibt die Anzahl der ausgegebenen Pulse den Fehler an:

*If there is no fault alarm, then the operating state is shown via the **Power** LED (on). When a fault alarm is issued, the number of pulses output indicates the fault:*

Pulse	Fehlermeldung / Fault alarm
1	Spannungsversorgung außerhalb des gültigen Wertbereiches <i>Voltage supply outside the valid value range</i>
2	Fehler bei Testung Signaleingang <i>Fault when testing signal input</i>
3	Ausgangssteuerung Relais gestört <i>Output control relay faulty</i>
4	Datenübertragung zwischen Mikrocontroller gestört <i>Data transmission between micro-controllers faulty</i>

Signal indicators

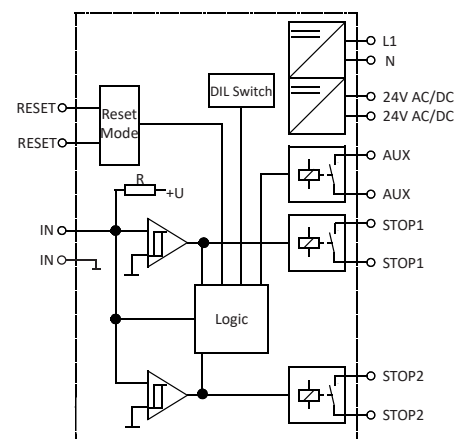
LED Power - green
operating state (on)
fault alarm (pulse output)

LED Fault - red
sensor actuated (on)
sensor power circuit interrupted
(flashes fast)
error lock
(flashes slowly)

LED AUX - yellow
Auxiliary output switched

Connection terminals

L1 N Supply voltage 230V 50/60 Hz
24 V AC/DC 24V AC/DC supply voltage
IN Connection sensor
STOP 1 Switching contact safety relay 1
STOP 2 Switching contact safety relay 2
AUX Switching contact auxiliary output
RESET Connection - manual rest/restart
(button NO; optional)



Prinzipschaltbild / Simplified diagram

Elektrischer Anschluss



Der Anschluss an die falschen Klemmen kann das Schaltgerät zerstören.

Flexible Anschlussleitungen sind gegen Verlagern zu sichern. Die Netzzuleitungsadern sind durch Isolierschläuche zusätzlich zu isolieren.

Leitungen die im Freien oder außerhalb vom Schaltschrank verlegt werden, müssen entsprechend geschützt werden. Für den ungeschützten Außenbereich darf nur ein entsprechend zugelassenes Kabel verwendet werden (zum Beispiel Gummileitung).

Die in den „Technischen Daten“ angegebenen Grenzwerte für die Versorgungsspannung und Schaltvermögen des Relais sind zu beachten.

Electrical connection

The switching unit can be destroyed by connection to the incorrect terminals.

Flexible connection leads must be secured against any shifting. The mains infeed wires must be additionally insulated by means of insulation tubes.

Lines that are routed in the open air or outside the switch cabinet must be protected accordingly. For the unprotected external area only an appropriately approved cable may be used (for example: rubber lead).

The limit values stated in the "Technical Data" for the supply voltage and the switching capability of the relay must be observed.

Versorgungsspannung



Die Spannungsversorgung kann wahlweise mit Netzspannung 230 V AC 50/60 Hz oder mit Kleinspannung 24 V AC/DC erfolgen. Bei Versorgung mit 24 V AC/DC, muss die Spannung den Anforderungen für Schutzkleinspannung (SELV) entsprechen. Die Versorgungsleitung zum Schaltgerät ist mit einer passenden Sicherung zu schützen.

Niemals beide Spannungen gleichzeitig anlegen!

Die 230 V Versorgungsspannung ist an die Klemmen **L1 N** anzulegen. Für den Betrieb mit 24 V ist die Versorgungsspannung an den Klemmen **24V AC/DC** anzuschließen. Bei einer Festinstallation muss eine Trenneinrichtung vorhanden sein (zum Beispiel Hauptschalter für das System). Ein Netzstecker ist als Trenneinrichtung ausreichend, wenn er frei zugänglich ist.

Supply voltage

The supply voltage can optionally be effected by means of a mains voltage of 230 V AC 50/60 Hz or a low voltage of 24 V AC/DC. For a supply with 24 V AC/DC the voltage must correspond to the requirements for protective low voltages (SELV). The supply line to the switching device must be protected by means of a suitable fuse.

Never apply both voltages simultaneously!

The 230 V supply voltage must be applied to the L1 N terminals. For operation with 24 V, the supply voltage must be connected to the 24 V AC/DC terminals. For a fixed installation a separating device must be available (for example, a main switch for the system). A mains plug is sufficient as a separating device, if it is freely accessible.

Anschluss des Signalgebers

Der Signalgeber mit einem Abschlusswiderstand von 8,2 kΩ muss an die Klemmen **IN** angeschlossen werden.

Connection of sensor

The sensor with a terminating resistor of 8.2 kΩ must be connected to the IN terminals.

Anschluss von mehreren Signalgebern pro Signalgeberkreis



ASO-Signalgeber dürfen nicht parallel geschaltet werden.

An dem Signalgebereingang können ein oder mehrere Signalgeber angeschlossen werden. Hierfür werden die einzelnen Signalgeber in Serie geschaltet (Bild 1).

Connection of several sensors per sensor circuit

ASO-Sensors must not be connected in parallel.

One or several sensors can be connected to the signal transmitter input. For this purpose, the individual sensors are connected in series in accordance with Figure 1.

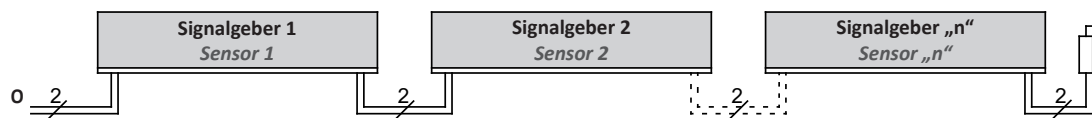


Bild 1: Verschaltung mehrerer Signalgeber, hier am Beispiel Sicherheitskontaktleiste

Fig. 1: Interconnecting several sensors, here using the example of the safety contact edge

Anschluss Steuerstromkreise

Die zu überwachenden Steuerstromkreise sind an die Klemmen **STOP 1** und **STOP 2** anzuschließen. Wenn eine redundante Weiterführung der Schaltkontakte nicht gewünscht ist, kann eine Brücke zwischen **STOP 1** und **STOP 2** eingesetzt werden



Bei redundanter Verwendung der Schaltkontakte dürfen nur Spannungen mit gleichem Potential angeschlossen werden. Die Verwendung von unterschiedlichen Spannungspotentialen entspricht keiner bestimmungsgemäßen Verwendung.

Die Steuerstromkreise sind abhängig vom Nennstrom mit einer entsprechenden Sicherung zu schützen, oder der Nennstrom auf den Steuerstromkreisen muss durch andere Maßnahmen auf den maximalen Wert begrenzt werden.

Connection of control circuits

The control circuits to be monitored are to be connected to the STOP 1 and STOP 2 terminals. If a redundant continuation of the switching contacts is not desired, a bridge can be inserted between STOP 1 and STOP 2.

In the event of any redundant use of the switching contacts only voltages with the same potential may be connected. The use of different voltage potentials does not correspond to any intended use within specifications.

Depending on the nominal current, the control circuits are to be protected by a corresponding fuse, or the nominal current on the control circuits must be limited to the maximum value by means of other measures.

Anschluss Reset

Für die Betriebsart „manueller Reset“ muss der notwendige Reset-Schalter an die Klemmen **RESET** angeschlossen werden, wahlweise kann der manuelle Reset auch auf Automatisch mit dem Dipschalter S2 umgeschaltet werden.

Connection Reset

*For the operating mode "manual reset" the necessary reset switch must be connected to the **RESET** terminals, optionally, the manual reset can be switched into automatic mode with dip switch S2.*

Anschluss Meldekontakt

Der Meldekontakt **AUX** dient lediglich als Hilfskontakt (Signalisierung, Anzeige etc.) und darf nicht in den Sicherheitsstromkreis eingebunden werden, wahlweise kann die Zeitverzögerung des Meldekontakts mit dem Dipschalter S1 abgeschaltet werden.

Connection of signaling contact

*The **AUX** signaling contact only serves as an auxiliary contact (signaling, display etc.) and must not be integrated into the safety circuit, optionally, the delay of the signal contact can be switched off with dip switch S1.*

Fehlerdiagnose

Bei korrekter Verdrahtung und Anlegen der Versorgungsspannung darf nur die grüne LED leuchten.
 Bei Aufleuchten der roten LED ist ein Fehler im System vorhanden, der sich mit Hilfe der LED eingrenzen lässt.

Error diagnosis

*Only the green LED may illuminate if the supply voltage has been correctly connected.
 If the yellow or red LED illuminates, there is an error in the system which can be pinpointed with the aid of the LED.*

LED	Fehler / Error	Fehlerbeseitigung / Error correction
grüne LED Power leuchtet nicht <i>Green LED Power does not illuminate</i>	Versorgungsspannung fehlt, zu gering oder falsch angeschlossen <i>The supply voltage is missing, too low or has been connected incorrectly</i>	Anschlüsse und Versorgungsspannung überprüfen: - 230 V AC an die Klemmen L1 N oder - 24 V AC/DC an die Klemmen 24 V AC/DC Toleranzbereich: ±10%/ <i>Check connections and supply voltage: - 230 V AC at terminals L1 N or - 24 V AC/DC at terminal 24 V AC/DC Tolerance range: ±10 %</i>
Grüne LED Power blinkt zyklisch (Pulsausgabe) <i>Green LED Power flashes cyclically (pulse output)</i>	Interner Fehler wird durch Anzahl Pulse angezeigt <i>Internal error is indicated by the number of pulses</i>	Siehe -> Signalanzeigen <i>See -> Signal indicators</i>
Rote LED Fault leuchtet <i>Red LED Fault illuminate</i>	Der entsprechende Signalgeber wird als betätigt erkannt <i>The corresponding safety sensor detected as having been actuated.</i>	- Anschlüsse der entsprechenden Signalgeber überprüfen (abgequetschte Zuleitungen, brüchige Zuleitungen etc.) - Signalgeber überprüfen* <i>- Check the connections of the corresponding sensors (squeezed or brittle supply lines, etc.) - Check sensors*</i>
Rote LED Fault blinkt schnell <i>Red LED Fault flashes fast</i>	Signalgeberkreis unterbrochen, Signalgeber nicht angeschlossen, fehlerhaft angeschlossen oder defekt <i>sensor circuit interrupted, Sensor(s) not connected, connected incorrectly or faulty</i>	- Anschlüsse der entsprechenden Signalgeber überprüfen (abgequetschte Zuleitungen, brüchige Zuleitungen etc.) - Signalgeber überprüfen* <i>- Check the connections of the corresponding sensors (squeezed or brittle supply lines, etc.) - Check sensors*</i>
Rote LED Fault blinkt langsam <i>Red LED Fault flashes slowly</i>	Fehlerselbsthaltung <i>Error lock</i>	Manuellen Reset ausführen <i>Perform manual reset</i>

* Liegt der Fehler nicht in der Verdrahtung, kann die Funktion der Elektronik durch Belegen des entsprechenden Kontakteingangs am Schaltgerät mit einem 8,2 kΩ Widerstand überprüft werden.
 Arbeitet danach die Elektronik einwandfrei, muss der Signalgeber mit einem Widerstandsmessgerät überprüft werden. Hierfür muss die Verbindung des Signalgebers zum Schaltgerät aufgetrennt und mit einem Widerstandsmessgerät verbunden werden. Bei unbetätigtem Signalgeber muss der Widerstand 8,2 kΩ ±500 Ω betragen. Ist der Signalgeber betätigt, darf der Widerstand 500 Ω nicht überschreiten.

** If the fault is not in the wiring, the functioning of the electronics may be checked by fitting an 8.2 kΩ resistance to the annunciator input on the relay.
 If the electronics then work properly, the annunciator must be tested with an ohmmeter. For this the connection between the annunciator and the relay must be disconnected and connected to an ohmmeter. With an inactivated annunciator the resistance should be 8.2 kΩ ± 500 Ω. If the annunciator is activated, the resistance should not exceed 500 Ω.*

Technische Daten / Technical specifications

Sicherheitsrelais / Safety relay

Nennstrom DC / Nominal current DC	3 A (30 V DC)
Nennstrom AC / Nominal current AC	1 A (230 V AC)
Mechanische Lebensdauer Mechanical life-time	>10 ⁶ Betätigungen actuations
Ausschaltverzögerung (Reaktionszeit) Switching off delay (response time)	< 12 ms
Einschaltverzögerung Switching on delay	500 ms (Power on 700ms)
Gebrauchskategorie Utilization category	AC-15 (230V AC; 1A; 550000 Op.) DC-13 (30V DC; 3A; 120000 Op.)

Mechanische Eigenschaften / Mechanical properties

Gehäuse Enclosure	ABS, transparenter Deckel (Polycarbonat) ASB, transparent lid (polycarbonate)
Abmessung (HxBxT) Dimensions (HxWxD)	120 x 80 x 56 mm
Abmessung incl. Verschraubungen Dimensions incl. cable clamps	120 x 102 x 56 mm
Schutzart mit M16 Verschraubung Protection type with M16 cable clamps	IP65
Schutzart mit M16 Verschlußstopfen Protection type with M16 blanking plug	IP54
Schutzklasse Protection class	II (Schutzisolierung protective insulation)
Verschmutzungsgrad Contamination degree	2
Überspannungskategorie Overvoltage category	III
Bemessungsisolationsspannung Rated insulation voltage	250 V
Bemessungsstoßspannungsfestigkeit Rated impulse voltage resistance	4,00 kV
Gewicht / Weight	350 g
Temperaturbereich Temperature range	-20 °C bis / to +55 °C
Querschnitt Anschlussleitungen Connection cable cross-section	ein-, oder feindrähtige Leitung 0,75-1,5 mm ² single- or fine-stranded cable 0,5-2,5 mm ²

Hiermit erklären wir, dass das nachfolgend bezeichnete Produkt der Baureihe:

ELMON relay 41-312

aufgrund ihrer Konzipierung und Bauart sowie in der von uns in Verkehr gebrachten Ausführung, den einschlägigen grundlegenden Sicherheits- und Gesundheitsanforderungen der nachfolgenden EG-Richtlinien und Normen entspricht:

2006/42/EG

EN ISO 13849-1:2008

EN ISO 13849-2:2013

EN 62061:2013-09

EN 60947-5-1:2010-04

EN 61000-6-2:2005

EN 61000-6-3:2007

We hereby declare that the following product of the model range:

ELMON relay 41-312

that as a result of the manner in which the product was designed, the type of construction and the product which, as a result have been brought on the general market comply to the relevant basic health and safety regulations of the following EC Council Directive:

2006/42/EC

EN ISO 13849-1:2008

EN ISO 13849-2:2013

EN 62061:2013-09

EN 60947-5-1:2010-04

EN 61000-6-2:2005

EN 61000-6-3:2007

Versorgungsspannung / Supply Voltage

Netzspannung Mains voltage	U _{Netz} U _{Mains}	230 V AC 50/60 Hz
Kleinspannung Extra low voltage	U _E	24 V AC/DC ±10%
Netzanschlussart mains connection		Typ X
Leistungsaufnahme Power consumption	P _{Netz_max} P _{Mains_max}	2,2 VA 230 V AC
	P _{E_max}	1,5 W 24 V DC
	P _{E_max}	1,2 VA 24 V AC

Anschlusswiderstand Signalgeber

Terminal resistance of the sensors

Nominalwert Nominal value	R _{Nom}	= 8,2 kΩ
oberer Schaltwert upper switching point	R _{AO}	> 12 kΩ
unterer Schaltwert lower switching point	R _{AU}	< 5 kΩ

Melderelais / Auxiliary relay

Max. Schaltstrom Max. switching current	2 A (30 V AC/DC)
Mechanische Lebensdauer Mechanical life-time	> 10 ⁶ Betätigungen >10 ⁶ actuations
Betriebsart RL: Einschaltverzögerung* RL function: Switching on delay*	0,5 Sek. / sec.
Betriebsart RL: Einschaltdauer RL function: Switching on time	3 Sek. / sec.

* Bei der RLU-Version schaltet das Melderelais synchron zu der Betätigung des Signalgebers.

* With the RLU function, the auxiliary relay switches in synch with sensor actuation.

Zulassung / Certifications

ELMON relay 41-312	EN ISO 13849-1:2008 Kategorie 3 PL e (MTTFd 236 Jahre, DC 99 %) EN 62061:2013 SILCL 3 (PFHd 8,59E-09 1/h)
Elektronik Electronics	MTTFd 625 Jahre / years, DC 99 %
Elektromechanik Electromechanics	B10d 2000000 MTTFd 380 Jahre / years, DC 99% (Nop 52560)



Antriebs- und Steuerungstechnik

Hansastraße 52 • D-59557 Lippstadt

Tel.: +49 2941 9793-0 • Fax: +49 2941 9793-299

www.asosafety.de • e-mail: aso-eu@asosafety.com

<http://www.asosafety.de/downloadcenter>