

Allgemeines und Funktionsbeschreibung

Das einkanaleige Schaltgerät ELMON relay 31-31 W findet seine Anwendung bei der Auswertung von Sicherheitskontaktmatten, sowie bei der Absicherung von Quetsch- und Scherstellen durch Sicherheitskontaktleisten und Sicherheitsbumpen (Signalgeber).

Das Schaltgerät ELMON relay 31-31 W ist für den Einsatz an Anlagen/Maschinen vorgesehen, die durch eine übergeordnete Steuerung ein Testsignal vor jeder gefährlichen Bewegung zur Verfügung stellt. In Verbindung mit dem Testsignal erfüllt das Schaltgerät die Sicherheits-Kategorie 2 nach EN ISO 13849-1:2015 „Sicherheitsbezogene Teile von Steuerungen“. Die Ruhestromüberwachung des Signalgebers wird durch einen integrierten Abschlusswiderstand im Signalgeber ermöglicht. Fließt der Soll-Ruhestrom, so ist das Ausgangsrelais angesteuert und der Schaltkontakt geschlossen. Wird der Signalgeber betätigt oder der Signalgeberstromkreis unterbrochen, öffnet der Relais-Schaltkontakt. Der Überwachungszustand des Signalgebers und die angelegte Betriebsspannung werden durch LED's angezeigt.

General information and functional description

The ELMON relay 31-31 W switching unit, designed with one channel, is used for evaluating safety contact mats and for safeguarding locations where there is a risk of crushing and cutting through the use of safety contact edges and safety bumpers (sensors).

The ELMON relay 31-31 W switching unit is intended for use on plants/machines that make a test signal available through a primary controller prior to each dangerous movement. In combination with the test signal, the switching unit satisfies safety category 2 acc. to EN ISO 13849-1:2015 „Safety-related parts of control systems“. Monitoring of the standby current is made possible by an integrated terminating resistor in the sensor. If the specified standby current is flowing, the output relay is activated and the switching contact is closed. If the sensor is actuated or the sensor circuit is interrupted, the relay switching contact opens. The monitoring state of the sensor and the applied operating voltage are indicated by LEDs. The monitoring state of the sensor and the applied operating voltage are indicated by LEDs. If an error is present, all the safety outputs are not active.



Für die normenkonforme Auslegung des Sicherheitssystems nach EN ISO 13849-1:2015 Kategorie 2, muss vor jeder gefährlichen Bewegung der Anlage / Maschine eine Testung des Sicherheitssystems erfolgen. Der Betrieb oder die Beschaltung des ELMON relay 31-31 W Sicherheitsschaltgerätes ohne Testung erfüllt nicht diese Sicherheitsanforderungen. Bei Nichtbeachtung oder vorsätzlichem Missbrauch entfällt die Haftung des Herstellers.

For the design of the safety system to conform to engineer standards acc. to EN ISO 13849-1:2015 category 2, the safety system must be tested prior to each dangerous movement of the plant / machine. Without testing, the operation or wiring of the ELMON relay 31-31 W safety relay does not satisfy these safety requirements. The manufacturer assumes no liability in the event of non-observance or intentional abuse.

Signalanzeige

LED Power - grün

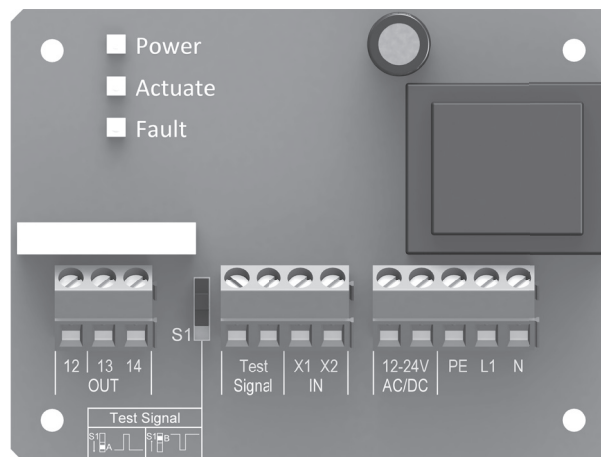
Versorgungsspannung

LED Actuate - gelb

Signalgeber betätigt

LED Fault - rot

Sicherheitskreis unterbrochen



Signal indicators

LED Power - green

Supply voltage

LED Actuate - yellow

Sensor actuated

LED Fault - red

Safety circuit interrupted

Anschlussklemmen

PE, L1, N

Versorgungsspannung 230V 50/60 Hz

12-24 V AC/DC

Versorgungsspannung 12-24 V AC/DC

X1 X2

Anschluss Signalgeber

Out 12 13 14

Sicherheits-Relais

Test Signal

Testsignal-Eingang

Connection terminals

PE, L1, N

Supply voltage 230V 50/60 Hz

12-24 V AC/DC

12-24V AC/DC supply voltage

X1 X2

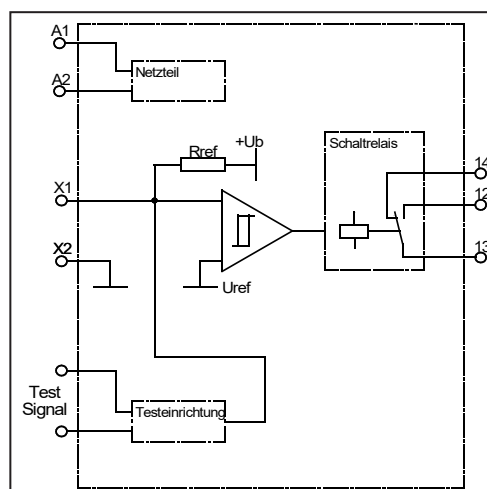
Connection sensor

Out 12 13 14

Safety relay

Test Signal

Test signal input



ELMON relay 31-31 W
Prinzipschaltbild / Simplified diagram

Voraussetzungen für Inbetriebnahme

Bei Versorgung mit 12-24 V AC/DC muss die Spannung den Anforderungen für Schutzkleinspannung (SELV) entsprechen.

Leitungen die im freien oder außerhalb vom Schaltschrank verlegt werden, müssen entsprechend geschützt werden.

Die für das Gerät angegebene Schutzart ist nur dann sichergestellt, wenn die Zuleitungen ordnungsgemäß in die Verschraubungen geklemmt sind und der Gehäusedeckel entsprechend verschraubt ist.

Prerequisites for commissioning

When supplying with 12-24 V AC/DC, the voltage must comply with the requirements for safety low voltage (SELV).

Cables installed outdoors or outside of the switching cabinet must be protected appropriately.

The protection class specified for this device is only ensured if the supply lines have been properly clamped to the screw connections and the housing cover is appropriately screwed down.

Elektrischer Anschluss

Versorgungsspannung 12-24 V AC/DC an die Klemmen **12 24 V AC/DC** oder 230 V AC an die Klemmen **PE L1 N** anschließen.

Den zu überwachenden Steuerstromkreis an die Klemmen **12 13 14** anschließen.

Supply voltage

Connect supply voltage 12-24 V AC/DC to terminals **12-24 V AC/DC** or 230 V AC to terminals **PE L1 N**.

Connect the control circuit that is to be monitored to terminals **12 13 14**.

Anschluss Signalgebers

Der Signalgeber mit einem Abschlusswiderstand von 8,2 kΩ muss an die Klemmen **X1 X2** angeschlossen werden.

Connection of sensor

The sensor with a terminating resistor of 8.2 kΩ must be connected to the **X1 X2** terminals.

Anschluss von mehreren Signalgebern pro Signalgeberkreis



ASO-Signalgeber dürfen nicht parallel geschaltet werden.

An dem Signalgebereingang können ein oder mehrere Signalgeber angeschlossen werden. Hierfür werden die einzelnen Signalgeber in Serie geschaltet (Bild 1).

Connection of several sensors per sensor circuit

ASO-Sensors must not be connected in parallel.

One or several sensors can be connected to the signal transmitter input. For this purpose, the individual sensors are connected in series in accordance with Figure 1.

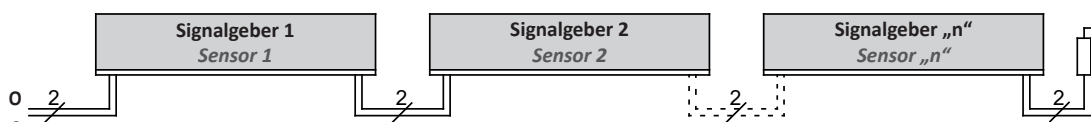


Bild 1: Verschaltung mehrerer Signalgeber, hier am Beispiel Sicherheitskontaktleiste

Fig. 1: Interconnecting several sensors, here using the example of the safety contact edge

Anschluss Testung

Das von der übergeordneten Steuerung zur Verfügung gestellte Testsignal an die Klemmen **Test-Signal** anschließen und die Signalform über den DIP-Schiebeshalter S1 selektieren.



Mit der Testung durch die Steuerung erfüllt das ELMON relay 31-System die Anforderung Kat. 2 nach EN ISO 13849-1:2015 „Sicherheitsbezogene Teile von Steuerungen“.

Der Betrieb oder die Beschaltung des ELMON relay 31 ohne Testung erfüllt keine bestimmte Sicherheitsanforderung.

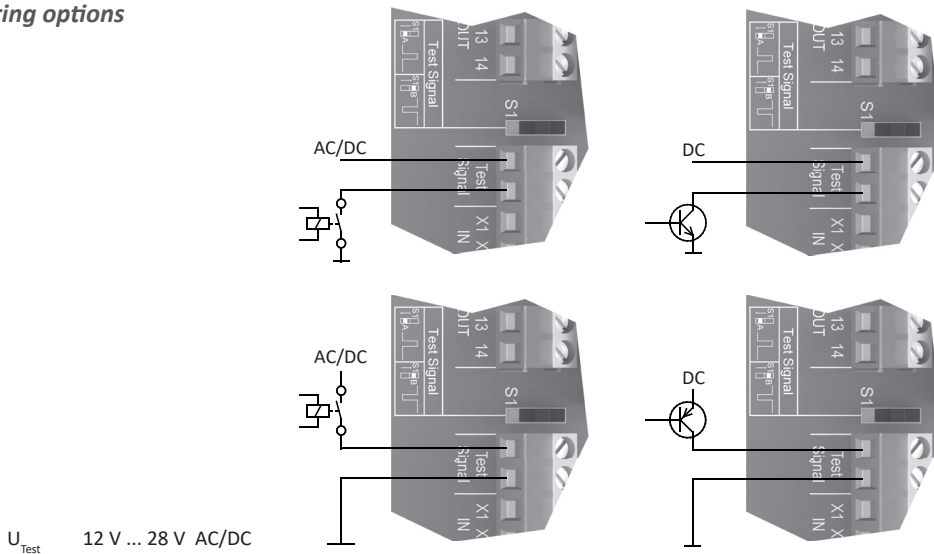
Connection of Test

Connect the test signal supplied by the primary control to the **Test Signal** terminals and select the waveform via DIP slide switch S1.

With testing by the control, the ELMON relay 31 system satisfies the Cat. 2 requirements in accordance with EN ISO 13849-1:2015 „Safety-related parts of control systems“.

Without testing, the operation or wiring of the ELMON relay 31-31 satisfies no specific safety requirement.

Beschaltungsmöglichkeiten
Wiring options



Fehlerdiagnose

Bei korrekter Verdrahtung und Anlegen der Versorgungsspannung darf nur die LED **Power** grün leuchten.
 Bei Aufleuchten einer der anderen LED's ist ein Fehler im System vorhanden, der sich mit Hilfe der LED's eingrenzen lässt.

Error diagnosis

Only the green **Power** LED may illuminate if the supply voltage has been correctly connected. If one of the other LEDs illuminates, there is an error in the system which can be pinpointed with the aid of the LED.

LED	Fehler / Error	Fehlerbeseitigung / Error correction
LED's leuchten nicht <i>LED's are not illuminated</i>	Versorgungsspannung fehlt, zu gering oder falsch angeschlossen <i>The supply voltage is missing, too low or has been connected incorrectly</i>	Anschlüsse und Versorgungsspannung überprüfen: - 230 V AC an die Klemmen PE L1 N oder - 12-24 V AC/DC an die Klemmen 12-24 V AC/DC Toleranzbereich: $\pm 10\%$ Check connections and supply voltage: - 230 V AC at terminals PE L1 N or - 12-24 V AC/DC at terminal 12-24 V AC/DC Tolerance range: $\pm 10\%$
LED Actuate leuchtet <i>LED Actuate is illuminated</i>	Zuleitung Signalgeber oder Signalgeber fehlerhaft <i>Sensor supply line or sensor faulty.</i>	- Anschlüsse der entsprechenden Signalgeber überprüfen (abgequetschte Zuleitungen, brüchige Zuleitungen etc.) - Signalgeber überprüfen.* - Check the connections of the corresponding sensors (squeezed or brittle supply lines, etc.) - Check sensors.*
	Testung fehlerhaft <i>Faulty test</i>	- Dip-Schiebeschalter Einstellung überprüfen. - Testsignal der übergeordneten SPS/Steuerung anpassen bzw. überprüfen und DIP-Schiebeschalter passend schalten. - Check setting of DIP slide switch. - Adjust or check the test signal of the primary PLC/controller and set the DIP slide switch appropriately.
LED Fault leuchtet <i>LED Fault is illuminated</i>	Zuleitung Signalgeber oder Signalgeber fehlerhaft <i>Sensor supply line or sensor faulty.</i>	- Anschlüsse der entsprechenden Signalgeber überprüfen (abgequetschte Zuleitungen, brüchige Zuleitungen etc.) - Signalgeber überprüfen.* - Check the connections of the corresponding sensors (squeezed or brittle supply lines, etc.) - Check sensors.*

* Liegt der Fehler nicht in der Verdrahtung, kann die Funktion der Elektronik durch Belegen des entsprechenden Kontaktleisten Eingangs am Schaltgerät mit einem 8,2 kΩ Widerstand überprüft werden. Arbeitet danach die Elektronik einwandfrei, muss der Signalgeber mit einem Widerstandsmessgerät überprüft werden. Hierfür muss die Verbindung des Signalgebers zum Schaltgerät aufgetrennt und mit einem Widerstandsmessgerät verbunden werden. Bei unbetätigtem Signalgeber muss der Widerstand 8,2 kΩ $\pm 500 \Omega$ betragen. Ist der Signalgeber betätigt, darf der Widerstand 500 Ω nicht überschreiten.

* If the fault is not in the wiring, the functioning of the electronics may be checked by fitting an 8.2 kΩ resistance to the sensor input on the relay. If the electronics then work properly, the sensor must be tested with an ohmmeter. For this the connection between the sensor and the relay must be disconnected and connected to an ohmmeter. With an inactivated sensor the resistance should be 8.2 kΩ $\pm 500 \Omega$. If the sensor is activated, the resistance should not exceed 500 Ω.

Technische Daten / Technical specifications

Versorgungsspannung / Supply Voltage

Netzspannung <i>Mains voltage</i>	U_{Netz} U_{Mains}	230 V AC 50/60 Hz
Kleinspannung <i>Extra low voltage</i>	U_{E}	12-24 V AC/DC $\pm 10\%$
Leistungsaufnahme <i>Power consumption</i>	$P_{\text{Netz,max}}$ $P_{\text{Mains,max}}$	0,5 VA 230 V AC
	$P_{\text{E,max}}$	0,5-1 VA 12-24 V AC/DC

Sicherheitsrelais / Safety relay

Nennstrom DC / <i>Nominal current DC</i>	1,5 A (30 V DC)
Nennstrom AC / <i>Nominal current AC</i>	0,5 A (230 V AC)
Mechanische Lebensdauer <i>Mechanical life-time</i>	>10 ⁵ Betätigungen <i>actuations</i>
Ausschaltverzögerung (Reaktionszeit) <i>Switching off delay (response time)</i>	< 5 ms
Einschaltverzögerung <i>Switching on delay</i>	ca. 100 ms

Anschlusswiderstand Signalgeber

Terminal resistance of the sensors

Nominalwert <i>Nominal value</i>	R_{Nom}	= 8,2 k Ω
oberer Schaltwert <i>upper switching point</i>	R_{AO}	> 12,7 k Ω
Unterer Schaltwert <i>lower switching point</i>	R_{AU}	< 4,6 k Ω

Test-Eingangsspannung / Test input voltage

Eingangsspannung <i>Input voltage</i>	U_{Test}	12 V ... 28 V AC/DC
--	-------------------	------------------------

Hiermit erklären wir, dass das nachfolgend bezeichnete Produkt der Baureihe:

ELMON relay 31-31 W

aufgrund ihrer Konzipierung und Bauart sowie in der von uns in Verkehr gebrachten Ausführung, den einschlägigen grundlegenden Sicherheits- und Gesundheitsanforderungen der nachfolgenden EG-Richtlinien und Normen entspricht:

2006/42/EG

EN ISO 13849-1:2015

EN ISO 13849-2:2008

EN 61000-6-2:2002

EN 61000-6-3:2002

We hereby declare that the following product of the model range:

ELMON relay 31-31 W

that as a result of the manner in which the product was designed, the type of construction and the product which, as a result have been brought on the general market comply to the relevant basic health and safety regulations of the following EC Council Directive:

2006/42/EC

EN ISO 13849-1:2015

EN ISO 13849-2:2008

EN 61000-6-2:2002

EN 61000-6-3:2002

Mechanische Eigenschaften / Mechanical properties

Gehäuse <i>Enclosure</i>	ABS, transparenter Deckel (Polycarbonat) <i>ASB, transparent lid (polycarbonate)</i>
Abmessung (HxBxT) <i>Dimensions (HxWxD)</i>	120 x 80 x 57 mm
Abmessung incl. Verschraubungen <i>Dimensions incl. cable clamps</i>	120 x 100 x 57 mm
Schutzart mit M16 Verschraubung <i>Protection type with M16 cable clamps</i>	IP65
Schutzart mit M16 Verschlußstopfen <i>Protection type with M16 blanking plug</i>	IP54
Gewicht / <i>Weight</i>	280 g
Temperaturbereich <i>Temperature range</i>	-20 °C bis / to +55 °C
Querschnitt Anschlussleitungen <i>Connection cable cross-section</i>	ein-, oder feindrähtige Leitung 0,75-1,5 mm ² <i>single- or fine-stranded cable 0,5-2,5 mm²</i>

Zulassung / Certifications

ELMON relay 31-31 W	EN ISO 13849-1:2008 Kategorie 2 PL d MTTFd 110 Jahre, DC 90%
Elektronik <i>Electronics</i>	MTTFd 3477 Jahre / <i>years</i>
Elektromechanik <i>Electromechanics</i>	B10d 200000 MTTFd 114 Jahre / <i>years</i> (Nop 17520)

