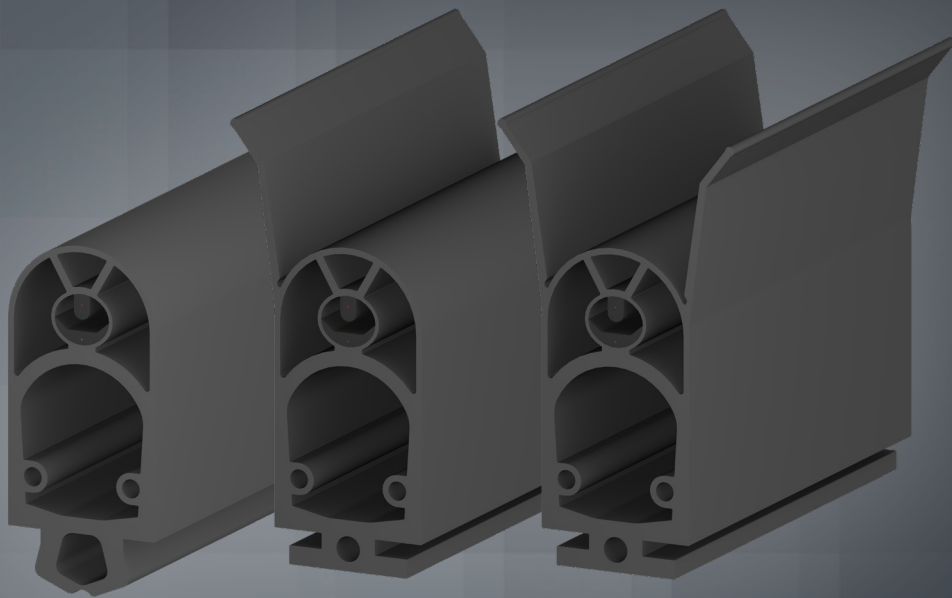


# SENTIR<sup>®</sup> *edge*

25.45

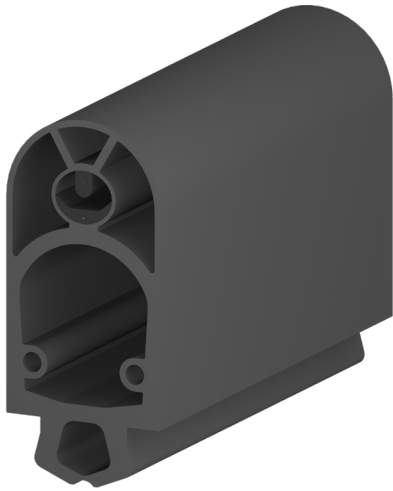


Produkt Information  
Product Information

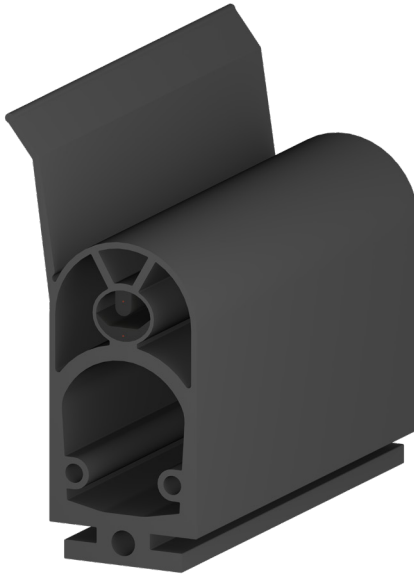
# Spezifikationen

## Specifications

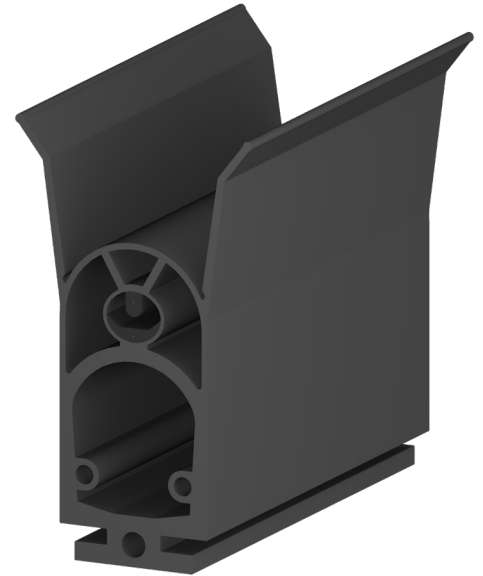
SENTIR *edge*  
25.45 CT



SENTIR *edge*  
25.45 T(s)TLa



SENTIR *edge*  
25.45 T(s)TLL



### SENTIR *edge* 25.45 Ts T La

ASO-Sicherheits-  
kontaktleisten  
ASO-Safety  
contact edges

Profilbreite  
Profile width

Profilhöhe  
Profile height

Montagefuß  
Base shape

T: T-Fuß / T-base  
Ts: T-Fuß klein /  
T-base small

C: Clips-Fuß /  
Clips base

Dichtlippe  
Sealing lip

La: Einseitig  
(nach außen)  
Single-sided  
(outwards)

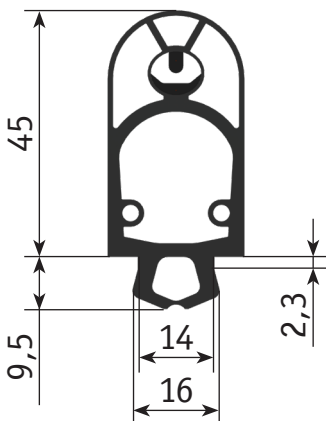
LL: Beidseitig  
(nach außen)  
Double-sided  
(outwards)

Material  
material

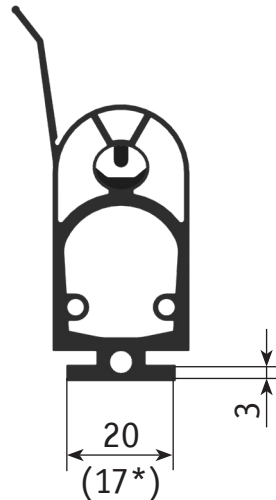
# Spezifikationen

## Specifications

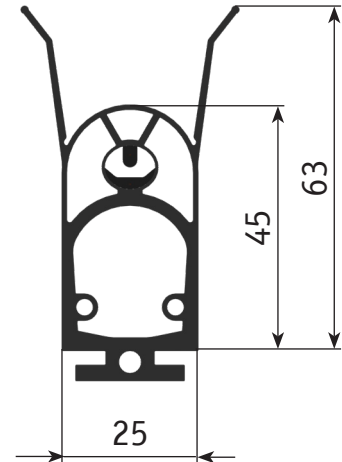
SENTIR edge  
25.45 CT



SENTIR edge  
25.45 T(s\*)TLa



SENTIR edge  
25.45 FTLa



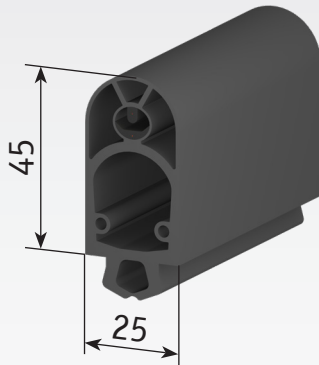
\* Alle dargestellten T-Fußvarianten sind auch mit der verkleinerten Fußvariante „Ts“ erhältlich.  
\* All shown T-base variants are also available with smaller base shape „Ts“.

Max. Lieferlänge Max. delivery length	30 m
Dimensionen Dimensions	25 mm B x 45 mm H 25 mm W x 45 mm H
Zertifizierungen Certificates	EN ISO 13856-2 EN 12978 EN ISO 13849-1 UL 325

Maße in mm, Toleranzen nach DIN ISO 3302-1 Klasse E2  
Dimension in mm, Tolerances according to DIN ISO 3302-1 class E2

# Technische Daten

## Technical data



Kennwerte für Prüftemperatur +20 °C  
Characteristics for test temperature +20 °C

### Prüf-Geschwindigkeit 10mm/s Test-Speed 10 mm/s

Betätigungskraft F <sup>A</sup> Actuation Force F <sup>A</sup>	<b>63,1 N</b>
Ansprechweg c Actuation distance c	<b>7,2 mm</b>
Nachlaufweg d bis 250 N Overtravel distance d to 250 N	<b>19,4 mm</b>
Nachlaufweg f bis 400 N Overtravel distance f to 400 N	<b>23,6 mm</b>
Nachlaufweg h-c bis 600 N Overtravel distance h-c to 600 N	<b>26,4 mm</b>

### Prüf-Geschwindigkeit 100mm/s Test-Speed 100 mm/s

Betätigungskraft F <sup>A</sup> Actuation Force F <sup>A</sup>	<b>53,9 N</b>
Ansprechweg c Actuation distance c	<b>7,7 mm</b>
Nachlaufweg d bis 250 N Overtravel distance d to 250 N	<b>19,9 mm</b>
Nachlaufweg f bis 400 N Overtravel distance f to 400 N	<b>22,7 mm</b>
Nachlaufweg h-c bis 600 N Overtravel distance h-c to 600 N	<b>24,8 mm</b>

### Prüf-Geschwindigkeit 200mm/s Test-Speed 200 mm/s

Betätigungskraft F <sup>A</sup> Actuation Force F <sup>A</sup>	<b>60,4 N</b>
Ansprechweg c Actuation distance c	<b>10,0 mm</b>
Nachlaufweg d bis 250 N Overtravel distance d to 250 N	<b>19,8 mm</b>
Nachlaufweg f bis 400 N Overtravel distance f to 400 N	<b>22,6 mm</b>
Nachlaufweg h-c bis 600 N Overtravel distance h-c to 600 N	<b>24,5 mm</b>

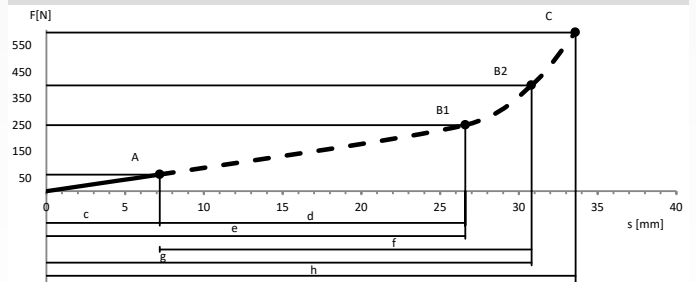


Die Reaktionszeit der angeschlossenen Auswertelektronik beeinflusst die ermittelten Nachlaufwege der Kontaktleiste.  
The response time of the used controller affects the measured overtravel distances of the contact edge.

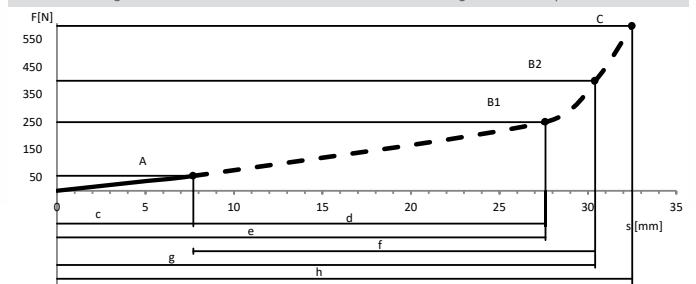
Allgemeine Daten		General data
Typ	SENTIR edge 25.45 CT	Type
Artikel-Nummer	1502-4880	Article No.
Material	TPE	Material
Materialhärte	68 Shore A	Material hardness
Max. Lieferlänge	30 m	Delivery length
Gewicht kg/m	0,44	Weight kg/m
Schutzart	IP 67 (IP 68 on request)	Enclosure
Schaltspiele	10.000	Switching Cycles
Schaltwinkel	2 x 45°	Switching Angle
Betätigungswiderstand	≤ 500 Ohm	Actuation resistance
Elek. Belastbarkeit	24 V 10 mA	Electrical capacity
Betriebstemperatur	-10 °C → 50 °C	Operating temperature
Max. Temperaturbereich	-25 °C → 75 °C	Max. temperature range
Max. Länge mehrerer Kontaktleisten	100 m	Max. length of several contact edges
Max. Reihenschaltung der Kontaktleiste	5 Kontaktleisten / contact edges	Max. series connection of the contact edges
Inaktiver Bereich mit höheren Kräften	30 mm	Inactive end region with higher forces
Leitung (max. 25m)	LIY11Y 2x0,34 mm <sup>2</sup>	Connection cables
Material Leitung	PUR matt schwarz/black	Cable material

Maße in mm, Toleranzen nach DIN ISO 3302-1 E2  
Dimension in mm, Tolerances according to DIN ISO 3302-1 class E2

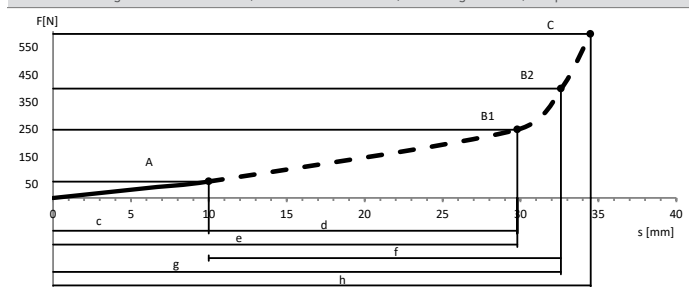
Prüfung nach DIN EN ISO 13856-2, Prüfkörper rund 80mm, Betätigungspunkt C3, Temp. 20 °C  
Tested according to DIN EN ISO 13856-2, Test Unit round 80mm, Actuating Point C3, Temp. 20 °C



Prüfung nach DIN EN ISO 13856-2, Prüfkörper rund 80mm, Betätigungspunkt C3, Temp. 20 °C  
Tested according to DIN EN ISO 13856-2, Test Unit round 80mm, Actuating Point C3, Temp. 20 °C

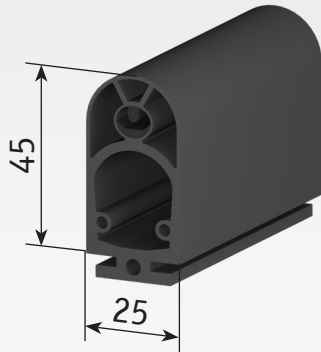


Prüfung nach DIN EN ISO 13856-2, Prüfkörper rund 80mm, Betätigungspunkt C3, Temp. 20 °C  
Tested according to DIN EN ISO 13856-2, Test Unit round 80mm, Actuating Point C3, Temp. 20 °C



# Technische Daten

## Technical data



Kennwerte für Prüftemperatur +20 °C  
Characteristics for test temperature +20 °C

### Prüf-Geschwindigkeit 10mm/s Test-Speed 10 mm/s

Betätigungskraft $F^A$ Actuation Force $F^A$	<b>63,1 N</b>
Ansprechweg $c$ Actuation distance $c$	<b>7,2 mm</b>
Nachlaufweg $d$ bis 250 N Overtravel distance $d$ to 250 N	<b>19,4 mm</b>
Nachlaufweg $f$ bis 400 N Overtravel distance $f$ to 400 N	<b>23,6 mm</b>
Nachlaufweg $h-c$ bis 600 N Overtravel distance $h-c$ to 600 N	<b>26,4 mm</b>

### Prüf-Geschwindigkeit 100mm/s Test-Speed 100 mm/s

Betätigungskraft $F^A$ Actuation Force $F^A$	<b>53,9 N</b>
Ansprechweg $c$ Actuation distance $c$	<b>7,7 mm</b>
Nachlaufweg $d$ bis 250 N Overtravel distance $d$ to 250 N	<b>19,9 mm</b>
Nachlaufweg $f$ bis 400 N Overtravel distance $f$ to 400 N	<b>22,7 mm</b>
Nachlaufweg $h-c$ bis 600 N Overtravel distance $h-c$ to 600 N	<b>24,8 mm</b>

### Prüf-Geschwindigkeit 200mm/s Test-Speed 200 mm/s

Betätigungskraft $F^A$ Actuation Force $F^A$	<b>60,4 N</b>
Ansprechweg $c$ Actuation distance $c$	<b>10,0 mm</b>
Nachlaufweg $d$ bis 250 N Overtravel distance $d$ to 250 N	<b>19,8 mm</b>
Nachlaufweg $f$ bis 400 N Overtravel distance $f$ to 400 N	<b>22,6 mm</b>
Nachlaufweg $h-c$ bis 600 N Overtravel distance $h-c$ to 600 N	<b>24,5 mm</b>

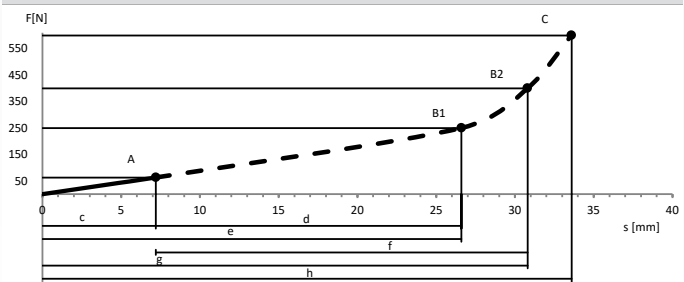


Die Reaktionszeit der angeschlossenen Auswertelektronik beeinflusst die ermittelten Nachlaufwege der Kontaktleiste.  
The response time of the used controller affects the measured overtravel distances of the contact edge.

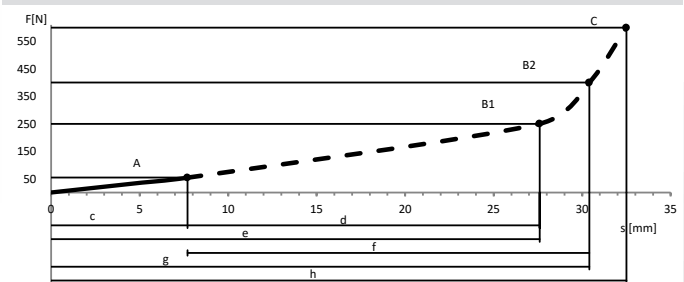
Allgemeine Daten		General data
Typ	SENTIR edge 25.45 TT (TsT)	Type
Artikel-Nummer	1502-0440 (1502-0910)	Article No.
Material	TPE	Material
Materialhärte	68 Shore A	Material hardness
Max. Lieferlänge	30 m	Delivery length
Gewicht kg/m	0,44	Weight kg/m
Schutzart	IP 67 (IP 68 on request)	Enclosure
Schaltspiele	10.000	Switching Cycles
Schaltwinkel	2 x 45°	Switching Angle
Betätigungswiderstand	≤ 500 Ohm	Actuation resistance
Elek. Belastbarkeit	24 V 10 mA	Electrical capacity
Betriebstemperatur	-10 °C → 50 °C	Operating temperature
Max. Temperaturbereich	-25 °C → 75 °C	Max. temperature range
Max. Länge mehrerer Kontaktleisten	100 m	Max. length of several contact edges
Max. Reihenschaltung der Kontaktleiste	5 Kontaktleisten / contact edges	Max. series connection of the contact edges
Inaktiver Bereich mit höheren Kräften	30 mm	Inactive end region with higher forces
Leitung (max. 25m)	LIY11Y 2x0,34 mm <sup>2</sup>	Connection cables
Material Leitung	PUR matt schwarz/black	Cable material

Maße in mm, Toleranzen nach DIN ISO 3302-1 E2  
Dimension in mm, Tolerances according to DIN ISO 3302-1 class E2

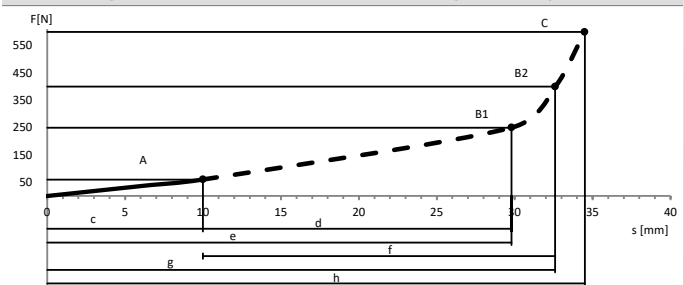
Prüfung nach DIN EN ISO 13856-2, Prüfkörper rund 80mm, Betätigungspunkt C3, Temp. 20 °C  
Tested according to DIN EN ISO 13856-2, Test Unit round 80mm, Actuating Point C3, Temp. 20°C



Prüfung nach DIN EN ISO 13856-2, Prüfkörper rund 80mm, Betätigungspunkt C3, Temp. 20 °C  
Tested according to DIN EN ISO 13856-2, Test Unit round 80mm, Actuating Point C3, Temp. 20°C

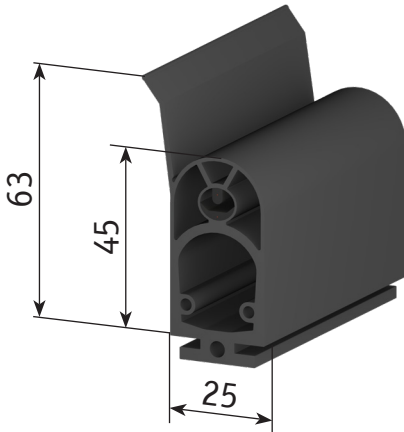


Prüfung nach DIN EN ISO 13856-2, Prüfkörper rund 80mm, Betätigungspunkt C3, Temp. 20 °C  
Tested according to DIN EN ISO 13856-2, Test Unit round 80mm, Actuating Point C3, Temp. 20°C



# Technische Daten

## Technical data



Kennwerte für Prüftemperatur +20 °C  
Characteristics for test temperature +20 °C

### Prüf-Geschwindigkeit 10mm/s Test-Speed 10 mm/s

Betätigungskraft F <sup>A</sup> Actuation Force F <sup>A</sup>	<b>71,9 N</b>
Ansprechweg c Actuation distance c	<b>10,2 mm</b>
Nachlaufweg d bis 250 N Overtravel distance d to 250 N	<b>23,1 mm</b>
Nachlaufweg f bis 400 N Overtravel distance f to 400 N	<b>27,7 mm</b>
Nachlaufweg h-c bis 600 N Overtravel distance h-c to 600 N	<b>30,8 mm</b>

### Prüf-Geschwindigkeit 100mm/s Test-Speed 100 mm/s

Betätigungskraft F <sup>A</sup> Actuation Force F <sup>A</sup>	<b>59,3 N</b>
Ansprechweg c Actuation distance c	<b>10,8 mm</b>
Nachlaufweg d bis 250 N Overtravel distance d to 250 N	<b>22,8 mm</b>
Nachlaufweg f bis 400 N Overtravel distance f to 400 N	<b>26,2 mm</b>
Nachlaufweg h-c bis 600 N Overtravel distance h-c to 600 N	<b>28,7 mm</b>

### Prüf-Geschwindigkeit 200mm/s Test-Speed 200 mm/s

Betätigungskraft F <sup>A</sup> Actuation Force F <sup>A</sup>	<b>60,6 N</b>
Ansprechweg c Actuation distance c	<b>11,3 mm</b>
Nachlaufweg d bis 250 N Overtravel distance d to 250 N	<b>22,3 mm</b>
Nachlaufweg f bis 400 N Overtravel distance f to 400 N	<b>26,0 mm</b>
Nachlaufweg h-c bis 600 N Overtravel distance h-c to 600 N	<b>28,6 mm</b>

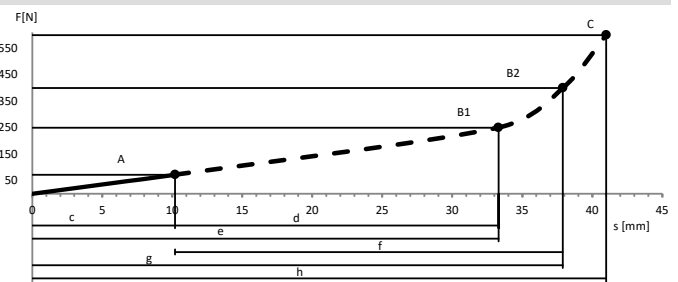


Die Reaktionszeit der angeschlossenen Auswertelektronik beeinflusst die ermittelten Nachlaufwege der Kontaktleiste.  
The response time of the used controller affects the measured overtravel distances of the contact edge.

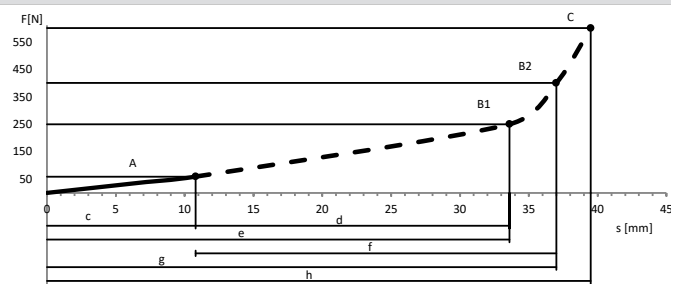
Allgemeine Daten		General data
Typ	SENTIR edge 25.45 TTLa (TsTLa)	Type
Artikel-Nummer	1502-0560 (1502-0950)	Article No.
Material	TPE	Material
Materialhärte	68 Shore A	Material hardness
Max. Lieferlänge	30 m	Delivery length
Gewicht kg/m	0,47	Weight kg/m
Schutzart	IP 67 (IP 68 on request)	Enclosure
Schaltspiele	10.000	Switching Cycles
Schaltwinkel	2 x 45°	Switching Angle
Betätigungswiderstand	≤ 500 Ohm	Actuation resistance
Elek. Belastbarkeit	24 V 10 mA	Electrical capacity
Betriebstemperatur	-10 °C → 50 °C	Operating temperature
Max. Temperaturbereich	-25 °C → 75 °C	Max. temperature range
Max. Länge mehrerer Kontaktleisten	100 m	Max. length of several contact edges
Max. Reihenschaltung der Kontaktleiste	5 Kontaktleisten / contact edges	Max. series connection of the contact edges
Inaktiver Bereich mit höheren Kräften	30 mm	Inactive end region with higher forces
Fingersicherheit	0 °C → 50 °C	Finger safety
Leitung (max. 25m)	LIY11Y 2x0,34 mm <sup>2</sup>	Connection cables
Material Leitung	PUR matt schwarz/black	Cable material

Maße in mm, Toleranzen nach DIN ISO 3302-1 E2  
Dimension in mm, Tolerances according to DIN ISO 3302-1 class E2

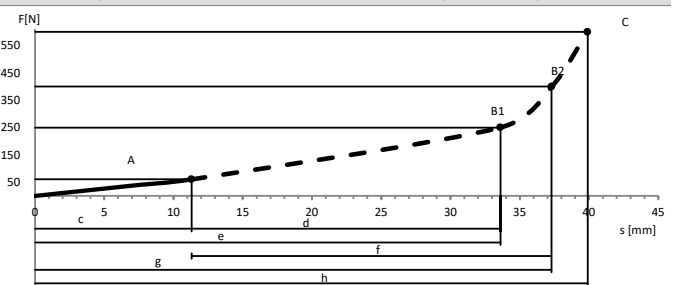
Prüfung nach DIN EN ISO 13856-2, Prüfkörper rund 80mm, Betätigungspunkt C3, Temp. 20 °C  
Tested according to DIN EN ISO 13856-2, Test Unit round 80mm, Actuating Point C3, Temp. 20 °C



Prüfung nach DIN EN ISO 13856-2, Prüfkörper rund 80mm, Betätigungspunkt C3, Temp. 20 °C  
Tested according to DIN EN ISO 13856-2, Test Unit round 80mm, Actuating Point C3, Temp. 20 °C

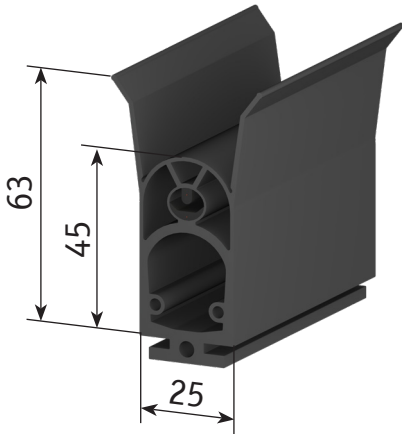


Prüfung nach DIN EN ISO 13856-2, Prüfkörper rund 80mm, Betätigungspunkt C3, Temp. 20 °C  
Tested according to DIN EN ISO 13856-2, Test Unit round 80mm, Actuating Point C3, Temp. 20 °C



# Technische Daten

## Technical data



Kennwerte für Prüftemperatur +20 °C  
Characteristics for test temperature +20 °C

### Prüf-Geschwindigkeit 10mm/s Test-Speed 10 mm/s

Betätigungskraft $F^A$ Actuation Force $F^A$	<b>71,9 N</b>
Ansprechweg $c$ Actuation distance $c$	<b>10,2 mm</b>
Nachlaufweg $d$ bis 250 N Overtravel distance $d$ to 250 N	<b>23,1 mm</b>
Nachlaufweg $f$ bis 400 N Overtravel distance $f$ to 400 N	<b>27,7 mm</b>
Nachlaufweg $h-c$ bis 600 N Overtravel distance $h-c$ to 600 N	<b>30,8 mm</b>

### Prüf-Geschwindigkeit 100mm/s Test-Speed 100 mm/s

Betätigungskraft $F^A$ Actuation Force $F^A$	<b>59,3 N</b>
Ansprechweg $c$ Actuation distance $c$	<b>10,8 mm</b>
Nachlaufweg $d$ bis 250 N Overtravel distance $d$ to 250 N	<b>22,8 mm</b>
Nachlaufweg $f$ bis 400 N Overtravel distance $f$ to 400 N	<b>26,2 mm</b>
Nachlaufweg $h-c$ bis 600 N Overtravel distance $h-c$ to 600 N	<b>28,7 mm</b>

### Prüf-Geschwindigkeit 200mm/s Test-Speed 200 mm/s

Betätigungskraft $F^A$ Actuation Force $F^A$	<b>60,6 N</b>
Ansprechweg $c$ Actuation distance $c$	<b>11,3 mm</b>
Nachlaufweg $d$ bis 250 N Overtravel distance $d$ to 250 N	<b>22,3 mm</b>
Nachlaufweg $f$ bis 400 N Overtravel distance $f$ to 400 N	<b>26,0 mm</b>
Nachlaufweg $h-c$ bis 600 N Overtravel distance $h-c$ to 600 N	<b>28,6 mm</b>

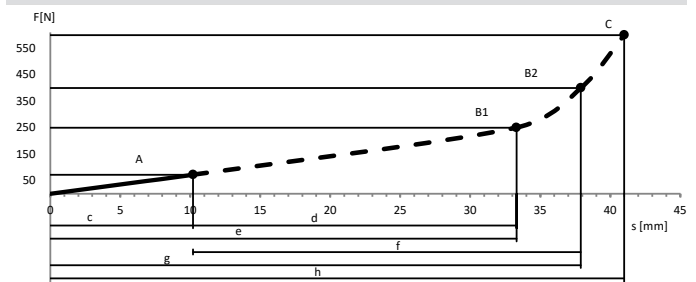


Die Reaktionszeit der angeschlossenen Auswertelektronik beeinflusst die ermittelten Nachlaufwege der Kontaktleiste.  
The response time of the used controller affects the measured overtravel distances of the contact edge.

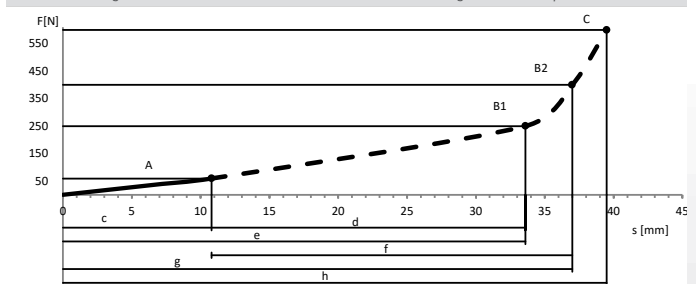
Allgemeine Daten		General data
Typ	SENTIR edge 25.45 TLL (TsTLL)	Type
Artikel-Nummer	1502-0550 (1502-0920)	Article No.
Material	TPE	Material
Materialhärte	68 Shore A	Material hardness
Max. Lieferlänge	30 m	Delivery length
Gewicht kg/m	0,50	Weight kg/m
Schutzart	IP 67 (IP 68 on request)	Enclosure
Schaltspiele	10.000	Switching Cycles
Schaltwinkel	2 x 45°	Switching Angle
Betätigungswiderstand	≤ 500 Ohm	Actuation resistance
Elek. Belastbarkeit	24 V 10 mA	Electrical capacity
Betriebstemperatur	-10 °C → 50 °C	Operating temperature
Max. Temperaturbereich	-25 °C → 75 °C	Max. temperature range
Max. Länge mehrerer Kontaktleisten	100 m	Max. length of several contact edges
Max. Reihenschaltung der Kontaktleiste	5 Kontaktleisten / contact edges	Max. series connection of the contact edges
Inaktiver Bereich mit höheren Kräften	30 mm	Inactive end region with higher forces
Fingersicherheit	0 °C → 50 °C	Finger safety
Leitung (max. 25m)	LIY11Y 2x0,34 mm <sup>2</sup>	Connection cables
Material Leitung	PUR matt schwarz/black	Cable material

Maße in mm, Toleranzen nach DIN ISO 3302-1 E2  
Dimension in mm, Tolerances according to DIN ISO 3302-1 class E2

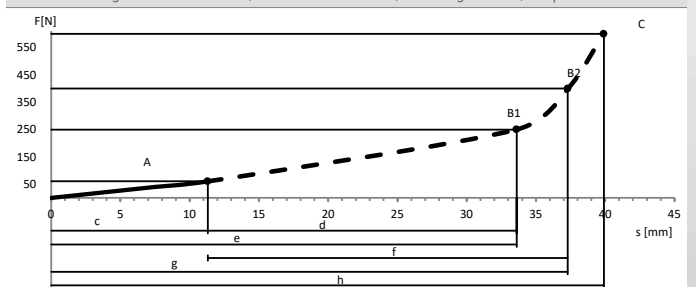
Prüfung nach DIN EN ISO 13856-2, Prüfkörper rund 80mm, Betätigungspunkt C3, Temp. 20 °C  
Tested according to DIN EN ISO 13856-2, Test Unit round 80mm, Actuating Point C3, Temp. 20°C



Prüfung nach DIN EN ISO 13856-2, Prüfkörper rund 80mm, Betätigungspunkt C3, Temp. 20 °C  
Tested according to DIN EN ISO 13856-2, Test Unit round 80mm, Actuating Point C3, Temp. 20°C



Prüfung nach DIN EN ISO 13856-2, Prüfkörper rund 80mm, Betätigungspunkt C3, Temp. 20 °C  
Tested according to DIN EN ISO 13856-2, Test Unit round 80mm, Actuating Point C3, Temp. 20°C



# Technische Daten

## Technical data

### Materialeigenschaften Material properties

Allgemein		General	
Reißfestigkeit	3	Tear strength	
Reißdehnung	3	Ultimate tensile strength	
Rückprallelastizität bei 20 °C	2	Rebound elasticity at 20 °C	
Widerstand gegen bleibende Verformung	3	Resistance against permanent deformation	
Abrieb	3	Abrasion	
Weiterreißwiderstand	3	Elongation @ Tear	
Kälteflexibilität	2	Cold flexibility	
Wärmebeständigkeit	2	Heat stability	
Oxidationsbeständigkeit	1	Oxidation stability	
UV-Beständigkeit	1	UV-stability	
Witterungsbeständigkeit	1	Weather resistance	
Flammwiderstand	6	Flame resistance	
Ozon (50 ppm)	1	Ozone (50 ppm)	

1 = sehr gut → 6 = ungenügend  
1 = very good → 6 = insufficient

Chem. Beständigkeit		Chemical resistance	
Wasser (dist.)	1	Water (dist.)	
Säure verdünnt	1	Dilutes acid	
Laugen verdünnt	1	Dilutes base	
Nicht oxid. Säuren	2	Not oxidizing acids	
Oxidier. Säuren	2	Oxidizing acids	
ASTM-oil Nr. 3	6	ASTM-oil No. 3	
Mineraöl	2	Mineral oil	
Bremssflüssigkeit	2-3	Brake fluid	
Frostschutzmittel	1	Antifreezing admixture	
Benzin	5	Gasoline	
Diesel	2-3	Diesel	
Alkohole	1	Alcohol	

1 = keine Effekte 1 = no effects	Für Dauerkontakt Permanent contact
2 = geringe Effekte 2 = few effects	Kontakt zulässig Some contact
3 = mäßige Effekte 3 = medium effects	Kontakt zulässig Some contact
4 = merkliche Effekte 4 = noticeable effects	Kontakt einschränken Reduced contact
5 = starke Effekte 5 = severe effects	Nur kurzzeitigen Kontakt Very brief contact
6 = extreme Effekte 6 = extreme effects	Kontakt vermeiden Avoid contact



**Die aufgeführten Materialeigenschaften gelten als Richtlinie. Kritische Anwendungen müssen von Seiten des Kunden praxisbezogen erprobt werden.**

**The listed properties are considered as guideline. Critical application must be practically tested by the customer.**

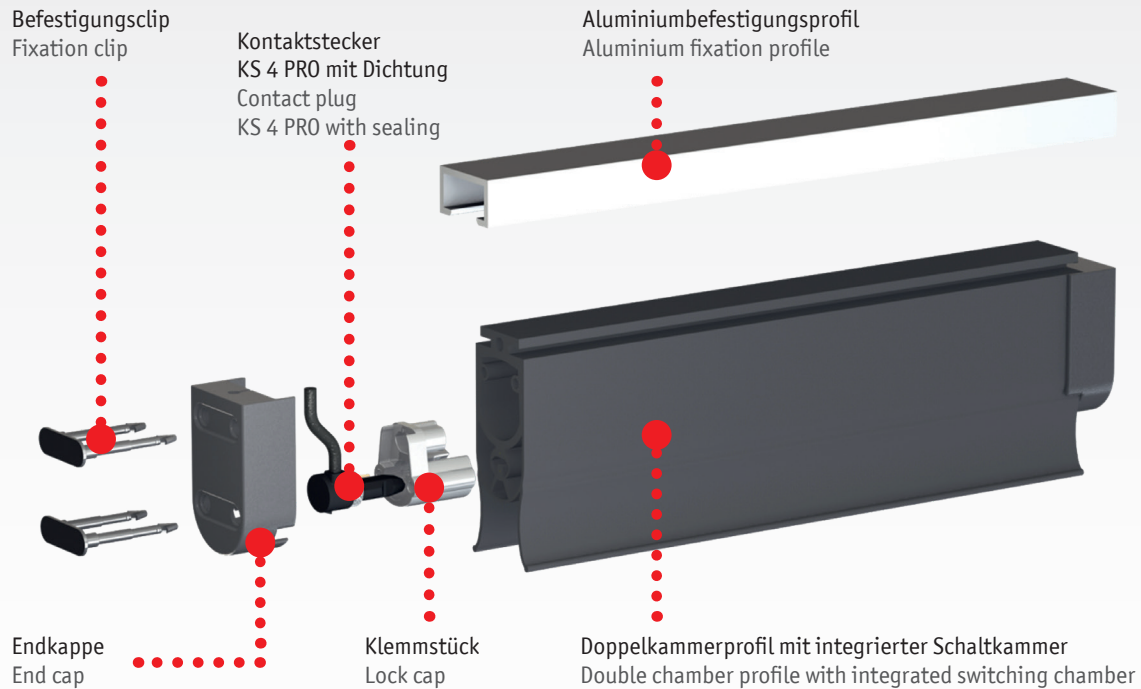


# Konfektionssystem

## Assembly system

### Das KS 4 PRO Plug 'N' Sense System

#### The KS 4 PRO Plug 'N' Sense System



### KS 4 PRO W oder L XX,Xm - 25.45-Set

#### KS 4 PRO W or L XX,Xm - 25.45-Set



Anweisungen zur Konfektion und Montage sind erhältlich unter [asosafety.de](http://asosafety.de).  
Assembly and installation instruction are available at [asosafety.co.uk](http://asosafety.co.uk).

# Konformitätserklärung

## Declaration of conformity



**EG - Konformitätserklärung** (gemäß Anhang II 2006/42/EG)  
**EC Declaration of conformity** (according annex II 2006/42/EC)  
**Déclaration de conformité CE** (selon annexe II 2006/42/CE)

Hiermit erklären wir, dass die nachfolgend bezeichneten Schaltleisten

We hereby declare that the following products of sensing contact edges

Par la présente nous déclarons que les produits suivants de la série barres palpeuses:

**SENTIR edge 25.45**

**SENTIR edge 25.45**

**SENTIR edge 25.45**

zur Kombination mit den Sicherheitsschaltgeräten der Baureihe

for the combination with safety relays of the model range

en combinaison avec les relais de sécurité

**ELMON relay 31**  
**ELMON relay 32**  
**ELMON relay 34**  
**ELMON relay 35**  
**ELMON relay 39\***  
**ELMON relay 41\***

**ELMON relay 31**  
**ELMON relay 32**  
**ELMON relay 34**  
**ELMON relay 35**  
**ELMON relay 39\***  
**ELMON relay 41\***

**ELMON relay 31**  
**ELMON relay 32**  
**ELMON relay 34**  
**ELMON relay 35**  
**ELMON relay 39\***  
**ELMON relay 41\***

aufgrund ihrer Konzipierung und Bauart sowie in der von uns in Verkehr gebrachten Ausführung, den einschlägigen grundlegenden Sicherheits- und Gesundheitsanforderungen der nachfolgenden EG-Richtlinien und Normen entspricht:

satisfies the relevant essential health and safety requirements of the EC directives and standards listed below on account of its design and construction, as does the version brought to market by us:

de par sa conception et sa construction, ainsi que dans les modèles mis en circulation par nos soins, répondent aux exigences de base pour la sécurité et la santé des directives et normes CE suivantes :

**EN ISO 13856-2**  
**EN 12978**  
**EN ISO 13849-1**  
**2011/65/EU; 2015/863/EU RoHS (EG) Nr. 1907/2006 - REACH**

**EN ISO 13856-2**  
**EN 12978**  
**EN ISO 13849-1**  
**2011/65/EU; 2015/863/EU RoHS (EC) Nr. 1907/2006 - REACH**

**EN ISO 13856-2**  
**EN 12978**  
**EN ISO 13849-1**  
**2011/65/EU; 2015/863/EU RoHS (EC) Nr. 1907/2006 - REACH**

\*EG-Baumusterprüfung  
 Notified Body 0044  
 TÜV Nord Cert GmbH  
 Langemarckstraße 20  
 D-45141 Essen  
 Nr. 44 205 13031818

\*EC type-examination  
 Notified Body 0044  
 TÜV Nord Cert GmbH  
 Langemarckstraße 20  
 D-45141 Essen  
 No. 44 205 13031818

\*Examen CE de type  
 Notified Body 0044  
 TÜV Nord Cert GmbH  
 Langemarckstraße 20  
 D-45141 Essen  
 N° 44 205 13031818

Diese Konformitätserklärung entbindet den Konstrukteur/ Hersteller der Maschine nicht von seiner Pflicht, die Konformität der gesamten Maschine, an der dieses Produkt angebracht wird, entsprechend der EG-Maschinenrichtlinie sicherzustellen.

This declaration of conformity does not relieve the designer / manufacturer of the machine from his obligation to ensure that the conformity of the entire machine to which this product is attached satisfies the corresponding EC directive.


Cette déclaration de conformité ne délie pas le constructeur / fabricant de la machine de son obligation d'assurer la conformité de l'ensemble de la machine à laquelle ce produit est apposé selon la directive CE.

**Hersteller und Dokumentationsbevollmächtigter**

**Manufacturer and attorney of documents**

**Fabricant et agent de documentation**

**ASO GmbH**  
 Hansastr. 52  
 D-59557 Lippstadt  
 Lippstadt, 15.06.2021

  
 \_\_\_\_\_  
 D. Verhufen  
 - Geschäftsführer - CFO - Gérant -



# Konformitätserklärung

## Declaration of conformity

<b>EG - Konformitätserklärung</b> (gemäß Anhang II 2006/42/EG) <b>EC Declaration of conformity</b> (according annex II 2006/42/EC) <b>Déclaration de conformité CE</b> (selon annexe II 2006/42/CE)		
Hiermit erklären wir, dass die nachfolgend bezeichneten Schaltleisten	We hereby declare that the following products of sensing contact edges	Par la présente nous déclarons que les produits suivants de la série barres palpeuses:
<b>SENTIR edge 25.45</b>	<b>SENTIR edge 25.45</b>	<b>SENTIR edge 25.45</b>
zur Kombination mit den Sicherheitschaltgeräten der Baureihe	for the combination with safety relays of the model range	en combinaison avec les relais de sécurité
<b>ELMON inductive 70*</b> <b>ELMON inductive 71*</b> <b>ELMON inductive 74*</b> <b>ELMON inductive 77</b>	<b>ELMON inductive 70*</b> <b>ELMON inductive 71*</b> <b>ELMON inductive 74*</b> <b>ELMON inductive 77</b>	<b>ELMON inductive 70*</b> <b>ELMON inductive 71*</b> <b>ELMON inductive 74*</b> <b>ELMON inductive 77</b>
aufgrund ihrer Konzipierung und Bauart sowie in der von uns in Verkehr gebrachten Ausführung, den einschlägigen grundlegenden Sicherheits- und Gesundheitsanforderungen der nachfolgenden EG-Richtlinien und Normen entspricht:	satisfies the relevant essential health and safety requirements of the EC directives and standards listed below on account of its design and construction, as does the version brought to market by us:	de par sa conception et sa construction, ainsi que dans les modèles mis en circulation par nos soins, répondent aux exigences de base pour la sécurité et la santé des directives et normes CE suivantes :
<b>EN ISO 13856-2</b> <b>EN 12978</b> <b>EN ISO 13849-1</b> <b>2011/65/EU; 2015/863/EU RoHS</b> <b>(EG) Nr. 1907/2006 - REACH</b>	<b>EN ISO 13856-2</b> <b>EN 12978</b> <b>EN ISO 13849-1</b> <b>2011/65/EU; 2015/863/EU RoHS</b> <b>(EC) Nr. 1907/2006 - REACH</b>	<b>EN ISO 13856-2</b> <b>EN 12978</b> <b>EN ISO 13849-1</b> <b>2011/65/EU; 2015/863/EU RoHS</b> <b>(EC) Nr. 1907/2006 - REACH</b>
*EG-Baumusterprüfung Notified Body 0044 TÜV Nord Cert GmbH Langemarckstraße 20 D-45141 Essen Nr. 44 205 13031818	*EC type-examination Notified Body 0044 TÜV Nord Cert GmbH Langemarckstraße 20 D-45141 Essen No. 44 205 13031818	*Examen CE de type Notified Body 0044 TÜV Nord Cert GmbH Langemarckstraße 20 D-45141 Essen N° 44 205 13031818
Diese Konformitätserklärung entbindet den Konstrukteur/ Hersteller der Maschine nicht von seiner Pflicht, die Konformität der gesamten Maschine, an der dieses Produkt angebracht wird, entsprechend der EG-Maschinenrichtlinie sicherzustellen.	This declaration of conformity does not relieve the designer / manufacturer of the machine from his obligation to ensure that the conformity of the entire machine to which this product is attached satisfies the corresponding EC directive.	Cette déclaration de conformité ne délie pas le constructeur / fabricant de la machine de son obligation d'assurer la conformité de l'ensemble de la machine à laquelle ce produit est apposé selon la directive CE.
<b>Hersteller und Dokumentationsbevollmächtigter</b>	<b>Manufacturer and attorney of documents</b>	<b>Fabricant et agent de documentation</b>
<b>ASO GmbH</b> Hansastr. 52 D-59557 Lippstadt Lippstadt, 15.06.2021	 _____ D. Verhufen - Geschäftsführer - CFO - Gérant -	
DIN EN ISO 9001	Stand: 15.06.2021 Rev.:02	Seite 1 von 1

#### Headquarter Europe

ASO GmbH  
Hansastraße 52  
59557 Lippstadt

**Tel** +49 2941 9793-0  
**Fax** +49 2941 9793-299  
[www.asosafety.de](http://www.asosafety.de)  
[sales-eu@asosafety.com](mailto:sales-eu@asosafety.com)

#### Headquarter USA

ASO Safety Solutions Inc.  
300 Roundhill Drive, Unit 6  
Rockaway. NJ 07866

**Phone** +1 973 5869600  
**Fax** +1 973 5861590  
[www.asosafety.com](http://www.asosafety.com)  
[sales-us@asosafety.com](mailto:sales-us@asosafety.com)

#### Headquarter Asia Pacific

ASO Safety Solutions Nanjing Co. Ltd.  
Jinma Lu 3 Maqun Scientific Park  
210049 Nanjing

**Phone** +86 25 856 73990  
[www.asosafety.cn](http://www.asosafety.cn)  
[sales-cn@asosafety.com](mailto:sales-cn@asosafety.com)



DOC0000270 Technical data Rev 08  
as of 11.06.2021  
Technical changes reserved