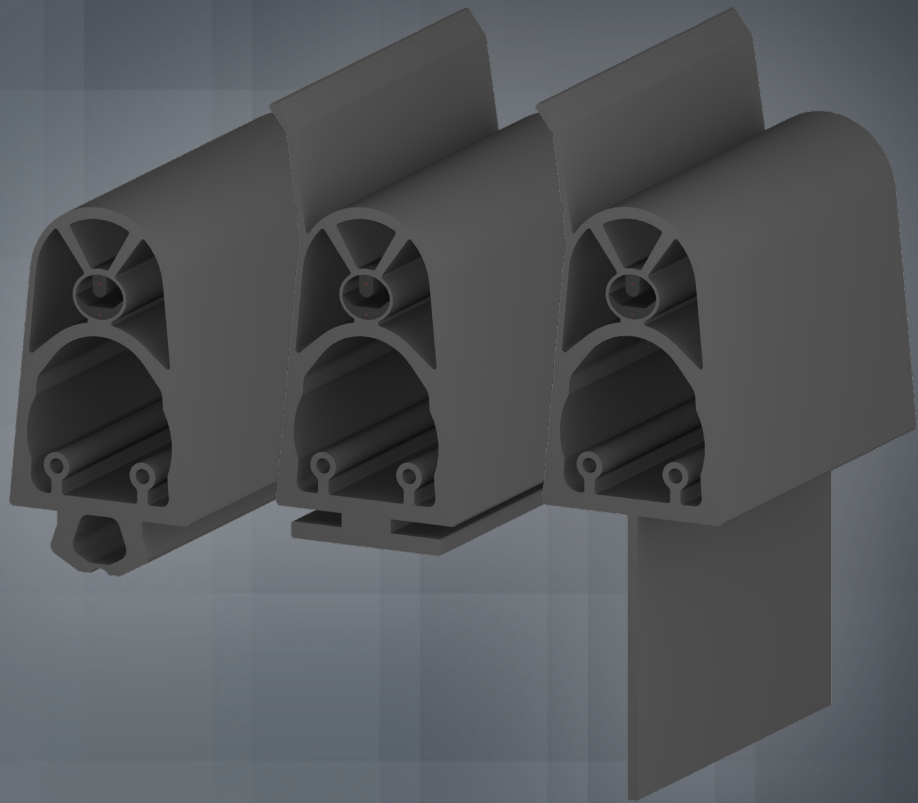


# SENTIR® *edge*

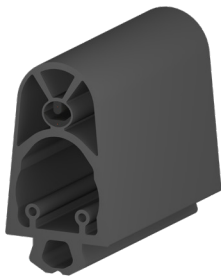
35.55



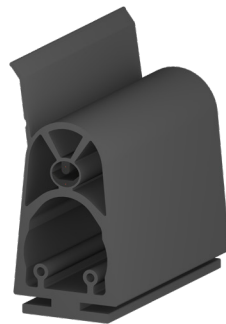
# Spezifikationen

## Specifications

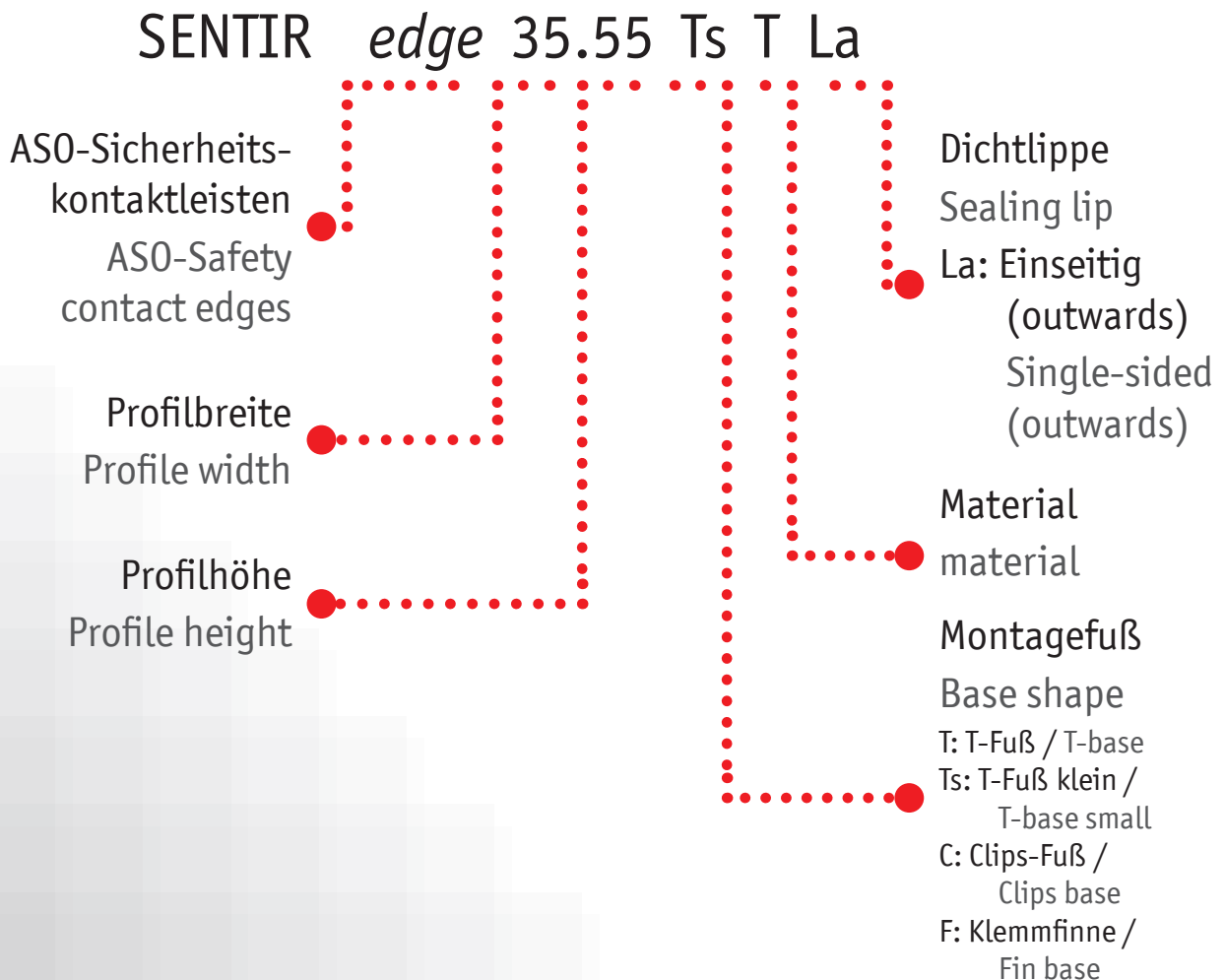
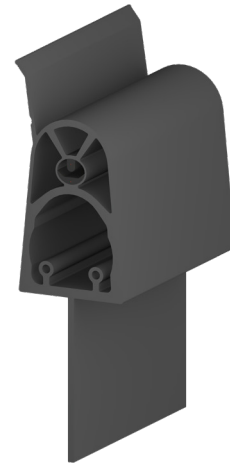
SENTIR *edge*  
35.55 CT



SENTIR *edge*  
35.55 TTLa



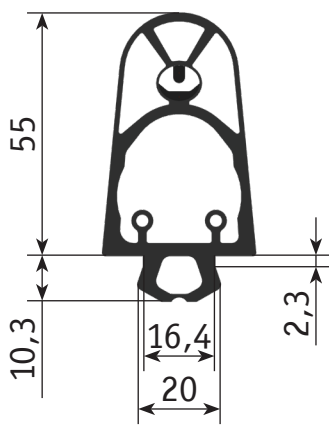
SENTIR *edge*  
35.55 FTLa



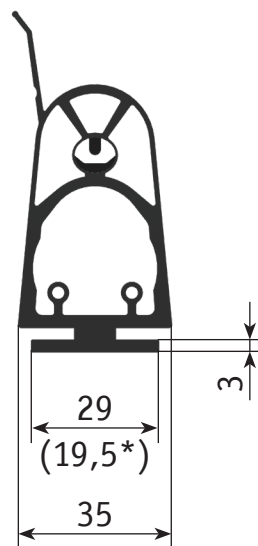
# Spezifikationen

## Specifications

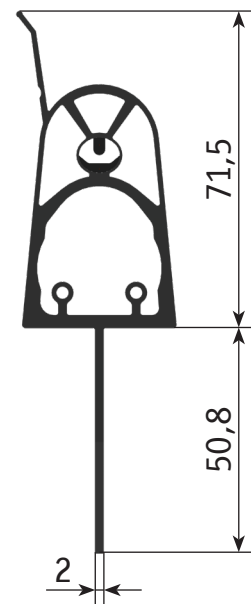
SENTIR edge  
35.55 CT



SENTIR edge  
35.55 T(s\*)TLa



SENTIR edge  
35.55 FTLa



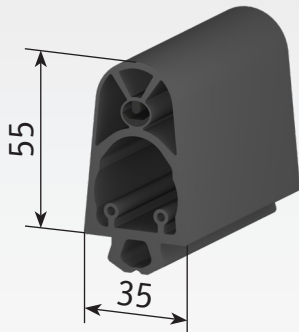
\* Alle dargestellten T-Fußvarianten sind auch mit der verkleinerten Fußvariante „Ts“ erhältlich.  
\* All shown T-base variants are also available with smaller base shape „Ts“.

|  |  |
|--|--|
| Max. Lieferlänge<br>Max. delivery length | 30 m   |
| Dimensionen<br>Dimensions                | 35 mm B x 55 mm H<br>35 mm W x 55 mm H                 |
| Zertifizierungen<br>Certificates         | EN ISO 13856-2<br>EN 12978<br>EN ISO 13849-1<br>UL 325 |

Maße in mm, Toleranzen nach DIN ISO 3302-1 Klasse E2  
Dimension in mm, Tolerances according to DIN ISO 3302-1 class E2

# Technische Daten

## Technical data



Kennwerte für Prüftemperatur +20 °C  
Characteristics for test temperature +20 °C

### Prüf-Geschwindigkeit 10mm/s Test-Speed 10 mm/s

|   |                |
|---|----------------|
| Betätigungskraft F <sup>A</sup><br>Actuation Force F <sup>A</sup> | <b>76,1 N</b>  |
| Ansprechweg c<br>Actuation distance c                             | <b>8,4 mm</b>  |
| Nachlaufweg d bis 250 N<br>Overtravel distance d to 250 N         | <b>24,3 mm</b> |
| Nachlaufweg f bis 400 N<br>Overtravel distance f to 400 N         | <b>28,1 mm</b> |
| Nachlaufweg h-c bis 600 N<br>Overtravel distance h-c to 600 N     | <b>31,7 mm</b> |

### Prüf-Geschwindigkeit 100mm/s Test-Speed 100 mm/s

|   |                |
|---|----------------|
| Betätigungskraft F <sup>A</sup><br>Actuation Force F <sup>A</sup> | <b>66,1 N</b>  |
| Ansprechweg c<br>Actuation distance c                             | <b>7,9 mm</b>  |
| Nachlaufweg d bis 250 N<br>Overtravel distance d to 250 N         | <b>23,7 mm</b> |
| Nachlaufweg f bis 400 N<br>Overtravel distance f to 400 N         | <b>27,5 mm</b> |
| Nachlaufweg h-c bis 600 N<br>Overtravel distance h-c to 600 N     | <b>30,8 mm</b> |

### Prüf-Geschwindigkeit 200mm/s Test-Speed 200 mm/s

|   |                |
|---|----------------|
| Betätigungskraft F <sup>A</sup><br>Actuation Force F <sup>A</sup> | <b>60,2 N</b>  |
| Ansprechweg c<br>Actuation distance c                             | <b>7,7 mm</b>  |
| Nachlaufweg d bis 250 N<br>Overtravel distance d to 250 N         | <b>25,1 mm</b> |
| Nachlaufweg f bis 400 N<br>Overtravel distance f to 400 N         | <b>28,8 mm</b> |
| Nachlaufweg h-c bis 600 N<br>Overtravel distance h-c to 600 N     | <b>31,6 mm</b> |

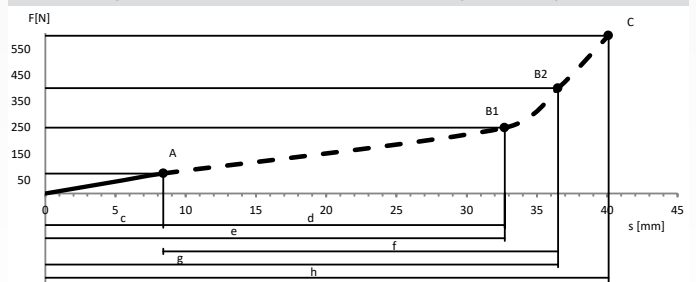


Die Reaktionszeit der angeschlossenen Auswertelektronik beeinflusst die ermittelten Nachlaufwege der Kontakteleiste.  
The response time of the used controller affects the measured overtravel distances of the contact edge.

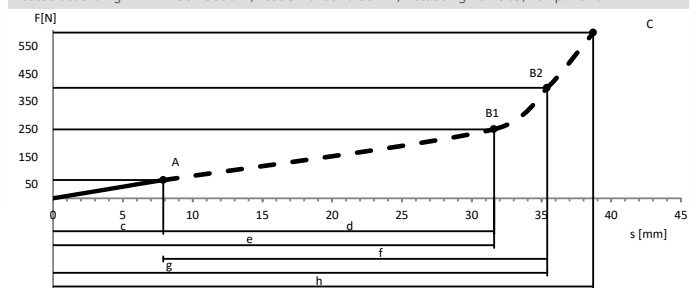
| Allgemeine Daten                        |                                   | General data                                |
|---|-----------------------------------|---|
| Typ                                     | SENTIR edge<br>35.55 CT           | Type  |
| Artikel-Nummer                          | 1502-0710                         | Article No.                                 |
| Material                                | TPE                               | Material                                    |
| Materialhärte                           | 68 Shore A                        | Material hardness                           |
| Max. Lieferlänge                        | 30 m                              | Delivery length                             |
| Gewicht kg/m                            | 0,61                              | Weight kg/m                                 |
| Schutzart                               | IP 67 (IP 68 on request)          | Enclosure                                   |
| Schaltspiele                            | 10.000                            | Switching Cycles                            |
| Schaltwinkel                            | 2 x 45°                           | Switching Angle                             |
| Betätigungswiderstand                   | ≤ 500 Ohm                         | Actuation resistance                        |
| Elek. Belastbarkeit                     | 24 V 10 mA                        | Electrical capacity                         |
| Betriebstemperatur                      | -10 °C → 50 °C                    | Operating temperature                       |
| Max. Temperaturbereich                  | -25 °C → 75 °C                    | Max. temperature range                      |
| Max. Länge mehrerer Kontakteleisten     | 100 m                             | Max. length of several contact edges        |
| Max. Reihenschaltung der Kontakteleiste | 5 Kontakteleisten / contact edges | Max. series connection of the contact edges |
| Inaktiver Bereich mit höheren Kräften   | 30 mm                             | Inactive end region with higher forces      |
| Leitung (max. 25m)                      | LIY11Y 2x0,34 mm <sup>2</sup>     | Connection cables                           |
| Material Leitung                        | PUR matt schwarz/black            | Cable material                              |

Maße in mm, Toleranzen nach DIN ISO 3302-1 E2  
Dimension in mm, Tolerances according to DIN ISO 3302-1 class E2

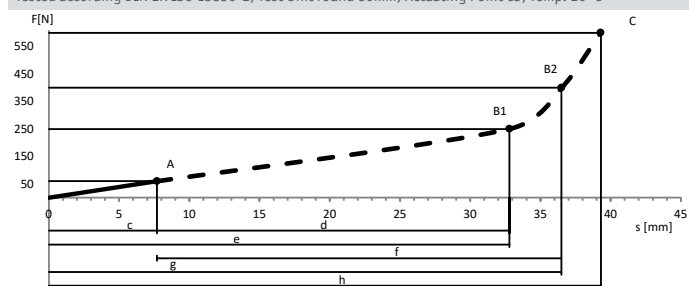
Prüfung nach DIN EN ISO 13856-2, Prüfkörper rund 80mm, Betätigungspunkt C3, Temp. 20 °C  
Tested according to DIN EN ISO 13856-2, Test Unit round 80mm, Actuating Point C3, Temp. 20 °C



Prüfung nach DIN EN ISO 13856-2, Prüfkörper rund 80mm, Betätigungspunkt C3, Temp. 20 °C  
Tested according to DIN EN ISO 13856-2, Test Unit round 80mm, Actuating Point C3, Temp. 20 °C

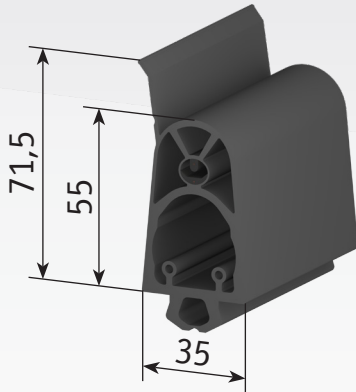


Prüfung nach DIN EN ISO 13856-2, Prüfkörper rund 80mm, Betätigungspunkt C3, Temp. 20 °C  
Tested according to DIN EN ISO 13856-2, Test Unit round 80mm, Actuating Point C3, Temp. 20 °C



# Technische Daten

## Technical data



Kennwerte für Prüftemperatur +20 °C  
Characteristics for test temperature +20 °C

### Prüf-Geschwindigkeit 10mm/s Test-Speed 10 mm/s

|   |                |
|---|----------------|
| Betätigungskraft F <sup>A</sup><br>Actuation Force F <sup>A</sup> | <b>59,2 N</b>  |
| Ansprechweg c<br>Actuation distance c                             | <b>5,7 mm</b>  |
| Nachlaufweg d bis 250 N<br>Overtravel distance d to 250 N         | <b>25,7 mm</b> |
| Nachlaufweg f bis 400 N<br>Overtravel distance f to 400 N         | <b>29,5 mm</b> |
| Nachlaufweg h-c bis 600 N<br>Overtravel distance h-c to 600 N     | <b>32,6 mm</b> |

### Prüf-Geschwindigkeit 100mm/s Test-Speed 100 mm/s

|   |                |
|---|----------------|
| Betätigungskraft F <sup>A</sup><br>Actuation Force F <sup>A</sup> | <b>55,5 N</b>  |
| Ansprechweg c<br>Actuation distance c                             | <b>6,0 mm</b>  |
| Nachlaufweg d bis 250 N<br>Overtravel distance d to 250 N         | <b>25,5 mm</b> |
| Nachlaufweg f bis 400 N<br>Overtravel distance f to 400 N         | <b>29,5 mm</b> |
| Nachlaufweg h-c bis 600 N<br>Overtravel distance h-c to 600 N     | <b>32,4 mm</b> |

### Prüf-Geschwindigkeit 200mm/s Test-Speed 200 mm/s

|   |                |
|---|----------------|
| Betätigungskraft F <sup>A</sup><br>Actuation Force F <sup>A</sup> | <b>66,2 N</b>  |
| Ansprechweg c<br>Actuation distance c                             | <b>5,8 mm</b>  |
| Nachlaufweg d bis 250 N<br>Overtravel distance d to 250 N         | <b>24,5 mm</b> |
| Nachlaufweg f bis 400 N<br>Overtravel distance f to 400 N         | <b>28,5 mm</b> |
| Nachlaufweg h-c bis 600 N<br>Overtravel distance h-c to 600 N     | <b>31,2 mm</b> |

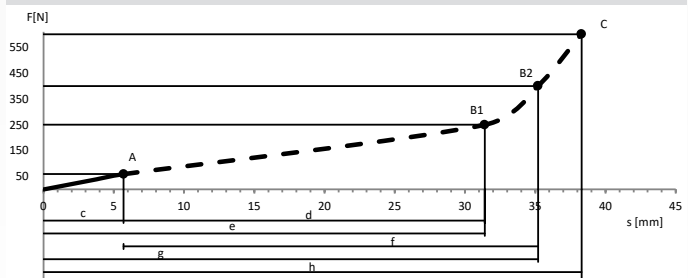


Die Reaktionszeit der angeschlossenen Auswertelektronik beeinflusst die ermittelten Nachlaufwege der Kontaktleiste.  
The response time of the used controller affects the measured overtravel distances of the contact edge.

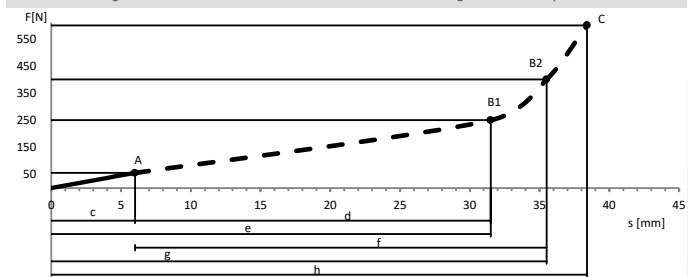
| Allgemeine Daten                       |                                  | General data                                |
|--|----------------------------------|---|
| Typ                                    | SENTIR edge<br>35.55 CTLa        | Type  |
| Artikel-Nummer                         | 1502-0720                        | Article No.                                 |
| Material                               | TPE                              | Material                                    |
| Materialhärte                          | 68 Shore A                       | Material hardness                           |
| Max. Lieferlänge                       | 30 m                             | Delivery length                             |
| Gewicht kg/m                           | 0,65                             | Weight kg/m                                 |
| Schutzart                              | IP 67 (IP 68 on request)         | Enclosure                                   |
| Schaltspiele                           | 10.000                           | Switching Cycles                            |
| Schaltwinkel                           | 2 x 45°                          | Switching Angle                             |
| Betätigungswiderstand                  | ≤ 500 Ohm                        | Actuation resistance                        |
| Elek. Belastbarkeit                    | 24 V 10 mA                       | Electrical capacity                         |
| Betriebstemperatur                     | -10 °C → 50 °C                   | Operating temperature                       |
| Max. Temperaturbereich                 | -25 °C → 75 °C                   | Max. temperature range                      |
| Max. Länge mehrerer Kontaktleisten     | 100 m                            | Max. length of several contact edges        |
| Max. Reihenschaltung der Kontaktleiste | 5 Kontaktleisten / contact edges | Max. series connection of the contact edges |
| Inaktiver Bereich mit höheren Kräften  | 30 mm                            | Inactive end region with higher forces      |
| Leitung (max. 25m)                     | LIY11Y 2x0,34 mm <sup>2</sup>    | Connection cables                           |
| Material Leitung                       | PUR matt schwarz/black           | Cable material                              |

Maße in mm, Toleranzen nach DIN ISO 3302-1 E2  
Dimension in mm, Tolerances according to DIN ISO 3302-1 class E2

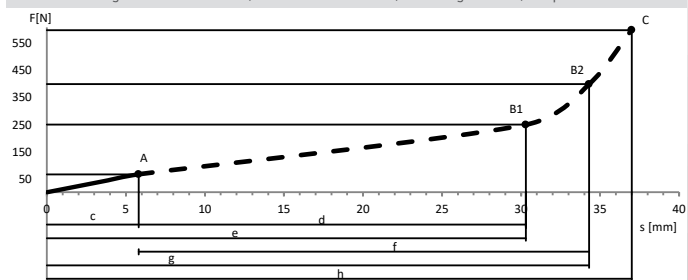
Prüfung nach DIN EN ISO 13856-2, Prüfkörper rund 80mm, Betätigungspunkt C3, Temp. 20 °C  
Tested according to DIN EN ISO 13856-2, Test Unit round 80mm, Actuating Point C3, Temp. 20°C



Prüfung nach DIN EN ISO 13856-2, Prüfkörper rund 80mm, Betätigungspunkt C3, Temp. 20 °C  
Tested according to DIN EN ISO 13856-2, Test Unit round 80mm, Actuating Point C3, Temp. 20°C

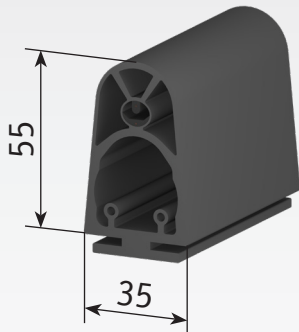


Prüfung nach DIN EN ISO 13856-2, Prüfkörper rund 80mm, Betätigungspunkt C3, Temp. 20 °C  
Tested according to DIN EN ISO 13856-2, Test Unit round 80mm, Actuating Point C3, Temp. 20°C



# Technische Daten

## Technical data



Kennwerte für Prüftemperatur +20 °C  
Characteristics for test temperature +20 °C

### Prüf-Geschwindigkeit 10mm/s Test-Speed 10 mm/s

|   |                |
|---|----------------|
| Betätigungskraft F <sup>A</sup><br>Actuation Force F <sup>A</sup> | <b>76,1 N</b>  |
| Ansprechweg c<br>Actuation distance c                             | <b>8,4 mm</b>  |
| Nachlaufweg d bis 250 N<br>Overtravel distance d to 250 N         | <b>24,3 mm</b> |
| Nachlaufweg f bis 400 N<br>Overtravel distance f to 400 N         | <b>28,1 mm</b> |
| Nachlaufweg h-c bis 600 N<br>Overtravel distance h-c to 600 N     | <b>31,7 mm</b> |

### Prüf-Geschwindigkeit 100mm/s Test-Speed 100 mm/s

|   |                |
|---|----------------|
| Betätigungskraft F <sup>A</sup><br>Actuation Force F <sup>A</sup> | <b>66,1 N</b>  |
| Ansprechweg c<br>Actuation distance c                             | <b>7,9 mm</b>  |
| Nachlaufweg d bis 250 N<br>Overtravel distance d to 250 N         | <b>23,7 mm</b> |
| Nachlaufweg f bis 400 N<br>Overtravel distance f to 400 N         | <b>27,5 mm</b> |
| Nachlaufweg h-c bis 600 N<br>Overtravel distance h-c to 600 N     | <b>30,8 mm</b> |

### Prüf-Geschwindigkeit 200mm/s Test-Speed 200 mm/s

|   |                |
|---|----------------|
| Betätigungskraft F <sup>A</sup><br>Actuation Force F <sup>A</sup> | <b>60,2 N</b>  |
| Ansprechweg c<br>Actuation distance c                             | <b>7,7 mm</b>  |
| Nachlaufweg d bis 250 N<br>Overtravel distance d to 250 N         | <b>25,1 mm</b> |
| Nachlaufweg f bis 400 N<br>Overtravel distance f to 400 N         | <b>28,8 mm</b> |
| Nachlaufweg h-c bis 600 N<br>Overtravel distance h-c to 600 N     | <b>31,6 mm</b> |

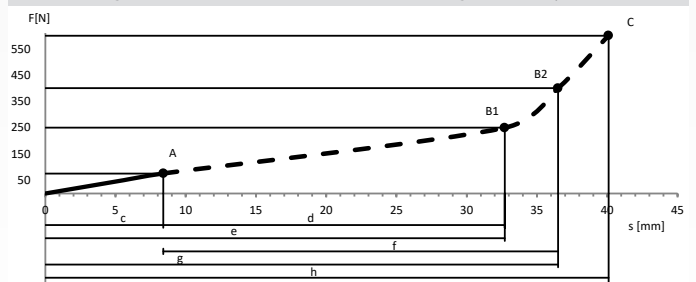


Die Reaktionszeit der angeschlossenen Auswertelektronik beeinflusst die ermittelten Nachlaufwege der Kontakteleiste.  
The response time of the used controller affects the measured overtravel distances of the contact edge.

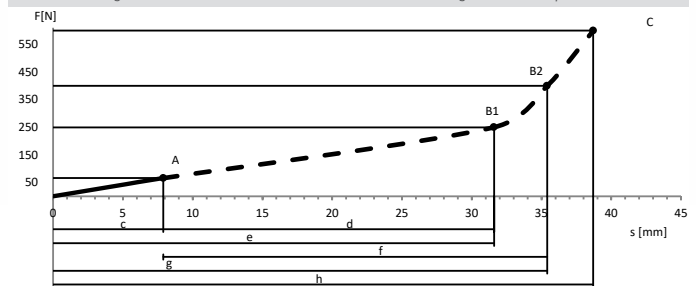
| Allgemeine Daten                        |                                  | General data                                |
|---|----------------------------------|---|
| Typ                                     | SENTIR edge<br>35.55 TT (TsT)    | Type  |
| Artikel-Nummer                          | 1502-0730 (1502-1640)            | Article No.                                 |
| Material                                | TPE                              | Material                                    |
| Materialhärte                           | 68 Shore A                       | Material hardness                           |
| Max. Lieferlänge                        | 30 m                             | Delivery length                             |
| Gewicht kg/m                            | 0,61                             | Weight kg/m                                 |
| Schutzart                               | IP 67 (IP 68 on request)         | Enclosure                                   |
| Schaltspiele                            | 10.000                           | Switching Cycles                            |
| Schaltwinkel                            | 2 x 45°                          | Switching Angle                             |
| Betätigungswiderstand                   | ≤ 500 Ohm                        | Actuation resistance                        |
| Elek. Belastbarkeit                     | 24 V 10 mA                       | Electrical capacity                         |
| Betriebstemperatur                      | -10 °C → 50 °C                   | Operating temperature                       |
| Max. Temperaturbereich                  | -25 °C → 75 °C                   | Max. temperature range                      |
| Max. Länge mehrerer Kontakteleuten      | 100 m                            | Max. length of several contact edges        |
| Max. Reihenschaltung der Kontakteleiste | 5 Kontakteleuten / contact edges | Max. series connection of the contact edges |
| Inaktiver Bereich mit höheren Kräften   | 30 mm                            | Inactive end region with higher forces      |
| Leitung (max. 25m)                      | LIY11Y 2x0,34 mm <sup>2</sup>    | Connection cables                           |
| Material Leitung                        | PUR matt schwarz/black           | Cable material                              |

Maße in mm, Toleranzen nach DIN ISO 3302-1 E2  
Dimension in mm, Tolerances according to DIN ISO 3302-1 class E2

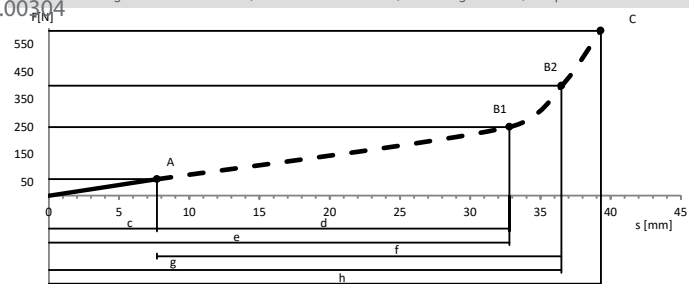
Prüfung nach DIN EN ISO 13856-2, Prüfkörper rund 80mm, Betätigungspunkt C3, Temp. 20 °C  
Tested according to DIN EN ISO 13856-2, Test Unit round 80mm, Actuating Point C3, Temp. 20 °C



Prüfung nach DIN EN ISO 13856-2, Prüfkörper rund 80mm, Betätigungspunkt C3, Temp. 20 °C  
Tested according to DIN EN ISO 13856-2, Test Unit round 80mm, Actuating Point C3, Temp. 20 °C



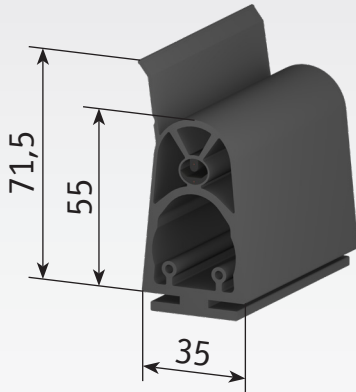
Prüfung nach DIN EN ISO 13856-2, Prüfkörper rund 80mm, Betätigungspunkt C3, Temp. 20 °C  
Tested according to DIN EN ISO 13856-2, Test Unit round 80mm, Actuating Point C3, Temp. 20 °C



DOC-21.00304

# Technische Daten

## Technical data



Kennwerte für Prüftemperatur +20 °C  
Characteristics for test temperature +20 °C

### Prüf-Geschwindigkeit 10mm/s Test-Speed 10 mm/s

|   |                |
|---|----------------|
| Betätigungskraft F <sup>A</sup><br>Actuation Force F <sup>A</sup> | <b>59,2 N</b>  |
| Ansprechweg c<br>Actuation distance c                             | <b>5,7 mm</b>  |
| Nachlaufweg d bis 250 N<br>Overtravel distance d to 250 N         | <b>25,7 mm</b> |
| Nachlaufweg f bis 400 N<br>Overtravel distance f to 400 N         | <b>29,5 mm</b> |
| Nachlaufweg h-c bis 600 N<br>Overtravel distance h-c to 600 N     | <b>32,6 mm</b> |

### Prüf-Geschwindigkeit 100mm/s Test-Speed 100 mm/s

|   |                |
|---|----------------|
| Betätigungskraft F <sup>A</sup><br>Actuation Force F <sup>A</sup> | <b>55,5 N</b>  |
| Ansprechweg c<br>Actuation distance c                             | <b>6,0 mm</b>  |
| Nachlaufweg d bis 250 N<br>Overtravel distance d to 250 N         | <b>25,5 mm</b> |
| Nachlaufweg f bis 400 N<br>Overtravel distance f to 400 N         | <b>29,5 mm</b> |
| Nachlaufweg h-c bis 600 N<br>Overtravel distance h-c to 600 N     | <b>32,4 mm</b> |

### Prüf-Geschwindigkeit 200mm/s Test-Speed 200 mm/s

|   |                |
|---|----------------|
| Betätigungskraft F <sup>A</sup><br>Actuation Force F <sup>A</sup> | <b>66,2 N</b>  |
| Ansprechweg c<br>Actuation distance c                             | <b>5,8 mm</b>  |
| Nachlaufweg d bis 250 N<br>Overtravel distance d to 250 N         | <b>24,5 mm</b> |
| Nachlaufweg f bis 400 N<br>Overtravel distance f to 400 N         | <b>28,5 mm</b> |
| Nachlaufweg h-c bis 600 N<br>Overtravel distance h-c to 600 N     | <b>31,2 mm</b> |

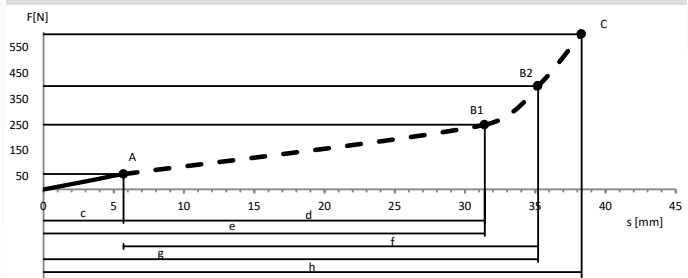


Die Reaktionszeit der angeschlossenen Auswertelektronik beeinflusst die ermittelten Nachlaufwege der Kontaktleiste.  
The response time of the used controller affects the measured overtravel distances of the contact edge.

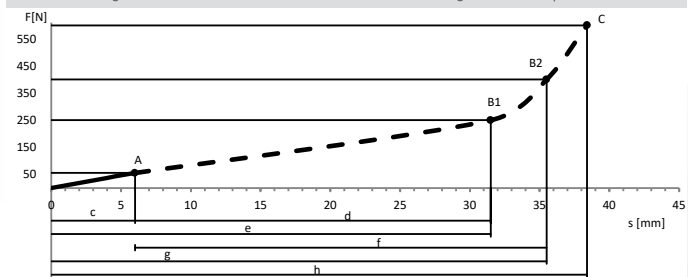
| Allgemeine Daten                       |                                   | General data                                |
|--|-----------------------------------|---|
| Typ                                    | SENTIR edge<br>35.55 TTLa (TsTLa) | Type  |
| Artikel-Nummer                         | 1502-0720 (1502-1650)             | Article No.                                 |
| Material                               | TPE                               | Material                                    |
| Materialhärte                          | 68 Shore A                        | Material hardness                           |
| Max. Lieferlänge                       | 30 m                              | Delivery length                             |
| Gewicht kg/m                           | 0,65                              | Weight kg/m                                 |
| Schutzart                              | IP 67 (IP 68 on request)          | Enclosure                                   |
| Schaltspiele                           | 10.000                            | Switching Cycles                            |
| Schaltwinkel                           | 2 x 45°                           | Switching Angle                             |
| Betätigungswiderstand                  | ≤ 500 Ohm                         | Actuation resistance                        |
| Elek. Belastbarkeit                    | 24 V 10 mA                        | Electrical capacity                         |
| Betriebstemperatur                     | -10 °C → 50 °C                    | Operating temperature                       |
| Max. Temperaturbereich                 | -25 °C → 75 °C                    | Max. temperature range                      |
| Max. Länge mehrerer Kontaktleisten     | 100 m                             | Max. length of several contact edges        |
| Max. Reihenschaltung der Kontaktleiste | 5 Kontaktleisten / contact edges  | Max. series connection of the contact edges |
| Inaktiver Bereich mit höheren Kräften  | 30 mm                             | Inactive end region with higher forces      |
| Leitung (max. 25m)                     | LIY11Y 2x0,34 mm <sup>2</sup>     | Connection cables                           |
| Material Leitung                       | PUR matt schwarz/black            | Cable material                              |

Maße in mm, Toleranzen nach DIN ISO 3302-1 E2  
Dimension in mm, Tolerances according to DIN ISO 3302-1 class E2

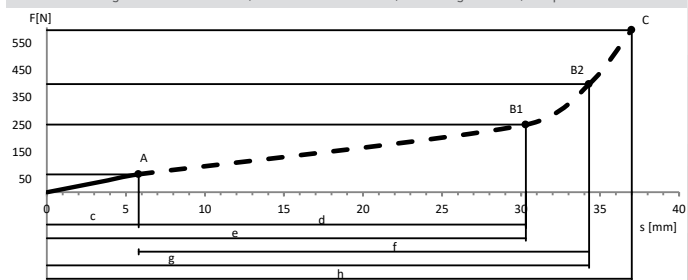
Prüfung nach DIN EN ISO 13856-2, Prüfkörper rund 80mm, Betätigungspunkt C3, Temp. 20 °C  
Tested according to DIN EN ISO 13856-2, Test Unit round 80mm, Actuating Point C3, Temp. 20°C



Prüfung nach DIN EN ISO 13856-2, Prüfkörper rund 80mm, Betätigungspunkt C3, Temp. 20 °C  
Tested according to DIN EN ISO 13856-2, Test Unit round 80mm, Actuating Point C3, Temp. 20°C



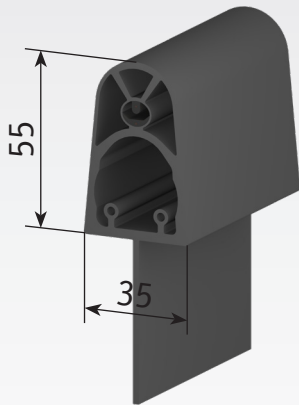
Prüfung nach DIN EN ISO 13856-2, Prüfkörper rund 80mm, Betätigungspunkt C3, Temp. 20 °C  
Tested according to DIN EN ISO 13856-2, Test Unit round 80mm, Actuating Point C3, Temp. 20°C





# Technische Daten

## Technical data



Kennwerte für Prüftemperatur +20 °C  
Characteristics for test temperature +20 °C

### Prüf-Geschwindigkeit 10mm/s Test-Speed 10 mm/s

|   |                |
|---|----------------|
| Betätigungskraft F <sup>A</sup><br>Actuation Force F <sup>A</sup> | <b>76,1 N</b>  |
| Ansprechweg c<br>Actuation distance c                             | <b>8,4 mm</b>  |
| Nachlaufweg d bis 250 N<br>Overtravel distance d to 250 N         | <b>24,3 mm</b> |
| Nachlaufweg f bis 400 N<br>Overtravel distance f to 400 N         | <b>28,1 mm</b> |
| Nachlaufweg h-c bis 600 N<br>Overtravel distance h-c to 600 N     | <b>31,7 mm</b> |

### Prüf-Geschwindigkeit 100mm/s Test-Speed 100 mm/s

|   |                |
|---|----------------|
| Betätigungskraft F <sup>A</sup><br>Actuation Force F <sup>A</sup> | <b>66,1 N</b>  |
| Ansprechweg c<br>Actuation distance c                             | <b>7,9 mm</b>  |
| Nachlaufweg d bis 250 N<br>Overtravel distance d to 250 N         | <b>23,7 mm</b> |
| Nachlaufweg f bis 400 N<br>Overtravel distance f to 400 N         | <b>27,5 mm</b> |
| Nachlaufweg h-c bis 600 N<br>Overtravel distance h-c to 600 N     | <b>30,8 mm</b> |

### Prüf-Geschwindigkeit 200mm/s Test-Speed 200 mm/s

|   |                |
|---|----------------|
| Betätigungskraft F <sup>A</sup><br>Actuation Force F <sup>A</sup> | <b>60,2 N</b>  |
| Ansprechweg c<br>Actuation distance c                             | <b>7,7 mm</b>  |
| Nachlaufweg d bis 250 N<br>Overtravel distance d to 250 N         | <b>25,1 mm</b> |
| Nachlaufweg f bis 400 N<br>Overtravel distance f to 400 N         | <b>28,8 mm</b> |
| Nachlaufweg h-c bis 600 N<br>Overtravel distance h-c to 600 N     | <b>31,6 mm</b> |

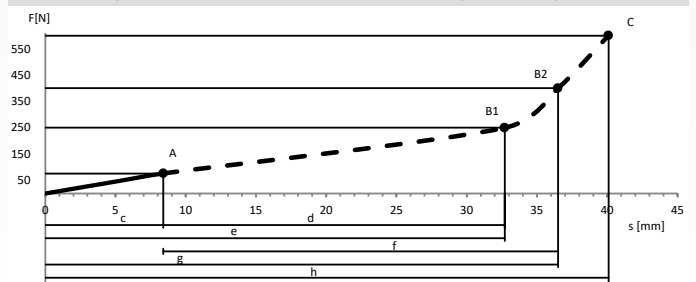


Die Reaktionszeit der angeschlossenen Auswertelektronik beeinflusst die ermittelten Nachlaufwege der Kontaktleiste.  
The response time of the used controller affects the measured overtravel distances of the contact edge.

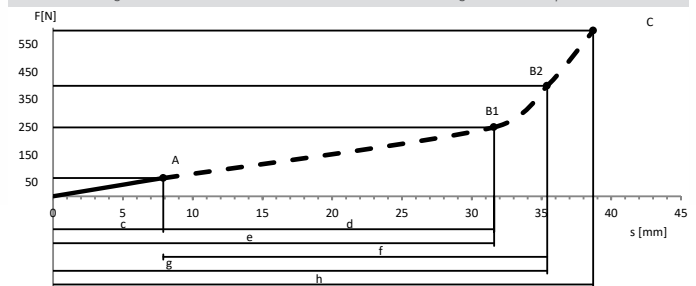
| Allgemeine Daten                       |                                  | General data                                |
|--|----------------------------------|---|
| Typ                                    | SENTIR edge<br>35.55 FT          | Type  |
| Artikel-Nummer                         | 1502-2041                        | Article No.                                 |
| Material                               | TPE                              | Material                                    |
| Materialhärte                          | 68 Shore A                       | Material hardness                           |
| Max. Lieferlänge                       | 30 m                             | Delivery length                             |
| Gewicht kg/m                           | 0,64                             | Weight kg/m                                 |
| Schutzart                              | IP 67 (IP 68 on request)         | Enclosure                                   |
| Schaltspiele                           | 10.000                           | Switching Cycles                            |
| Schaltwinkel                           | 2 x 45°                          | Switching Angle                             |
| Betätigungswiderstand                  | ≤ 500 Ohm                        | Actuation resistance                        |
| Elek. Belastbarkeit                    | 24 V 10 mA                       | Electrical capacity                         |
| Betriebstemperatur                     | -10 °C → 50 °C                   | Operating temperature                       |
| Max. Temperaturbereich                 | -25 °C → 75 °C                   | Max. temperature range                      |
| Max. Länge mehrerer Kontaktleisten     | 100 m                            | Max. length of several contact edges        |
| Max. Reihenschaltung der Kontaktleiste | 5 Kontaktleisten / contact edges | Max. series connection of the contact edges |
| Inaktiver Bereich mit höheren Kräften  | 30 mm                            | Inactive end region with higher forces      |
| Leitung (max. 25m)                     | LIY11Y 2x0,34 mm <sup>2</sup>    | Connection cables                           |
| Material Leitung                       | PUR matt schwarz/black           | Cable material                              |

Maße in mm, Toleranzen nach DIN ISO 3302-1 E2  
Dimension in mm, Tolerances according to DIN ISO 3302-1 class E2

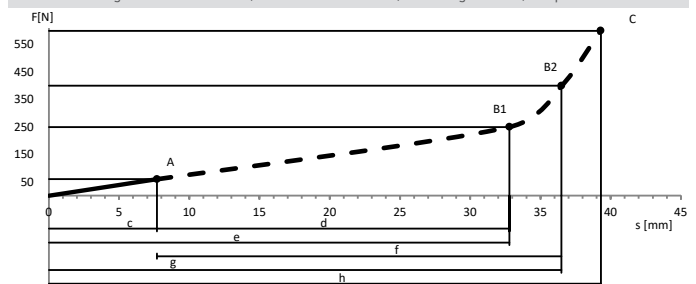
Prüfung nach DIN EN ISO 13856-2, Prüfkörper rund 80mm, Betätigungspunkt C3, Temp. 20 °C  
Tested according to DIN EN ISO 13856-2, Test Unit round 80mm, Actuating Point C3, Temp. 20 °C



Prüfung nach DIN EN ISO 13856-2, Prüfkörper rund 80mm, Betätigungspunkt C3, Temp. 20 °C  
Tested according to DIN EN ISO 13856-2, Test Unit round 80mm, Actuating Point C3, Temp. 20 °C



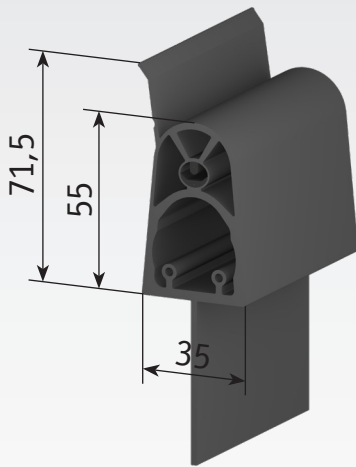
Prüfung nach DIN EN ISO 13856-2, Prüfkörper rund 80mm, Betätigungspunkt C3, Temp. 20 °C  
Tested according to DIN EN ISO 13856-2, Test Unit round 80mm, Actuating Point C3, Temp. 20 °C





# Technische Daten

## Technical data



Kennwerte für Prüftemperatur +20 °C  
Characteristics for test temperature +20 °C

### Prüf-Geschwindigkeit 10mm/s Test-Speed 10 mm/s

|   |         |
|---|---------|
| Betätigungskraft F <sup>A</sup><br>Actuation Force F <sup>A</sup> | 59,2 N  |
| Ansprechweg c<br>Actuation distance c                             | 5,7 mm  |
| Nachlaufweg d bis 250 N<br>Overtravel distance d to 250 N         | 25,7 mm |
| Nachlaufweg f bis 400 N<br>Overtravel distance f to 400 N         | 29,5 mm |
| Nachlaufweg h-c bis 600 N<br>Overtravel distance h-c to 600 N     | 32,6 mm |

### Prüf-Geschwindigkeit 100mm/s Test-Speed 100 mm/s

|   |         |
|---|---------|
| Betätigungskraft F <sup>A</sup><br>Actuation Force F <sup>A</sup> | 55,5 N  |
| Ansprechweg c<br>Actuation distance c                             | 6,0 mm  |
| Nachlaufweg d bis 250 N<br>Overtravel distance d to 250 N         | 25,5 mm |
| Nachlaufweg f bis 400 N<br>Overtravel distance f to 400 N         | 29,5 mm |
| Nachlaufweg h-c bis 600 N<br>Overtravel distance h-c to 600 N     | 32,4 mm |

### Prüf-Geschwindigkeit 200mm/s Test-Speed 200 mm/s

|   |         |
|---|---------|
| Betätigungskraft F <sup>A</sup><br>Actuation Force F <sup>A</sup> | 66,2 N  |
| Ansprechweg c<br>Actuation distance c                             | 5,8 mm  |
| Nachlaufweg d bis 250 N<br>Overtravel distance d to 250 N         | 24,5 mm |
| Nachlaufweg f bis 400 N<br>Overtravel distance f to 400 N         | 28,5 mm |
| Nachlaufweg h-c bis 600 N<br>Overtravel distance h-c to 600 N     | 31,2 mm |

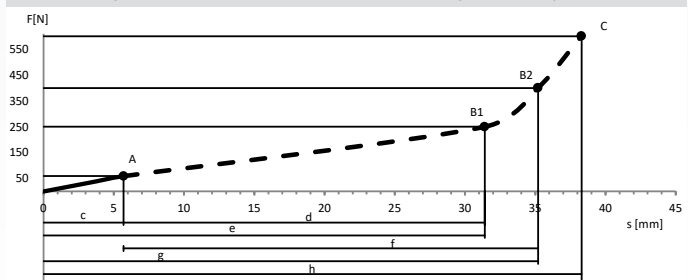


Die Reaktionszeit der angeschlossenen Auswertelektronik beeinflusst die ermittelten Nachlaufwege der Kontaktleiste.  
The response time of the used controller affects the measured overtravel distances of the contact edge.

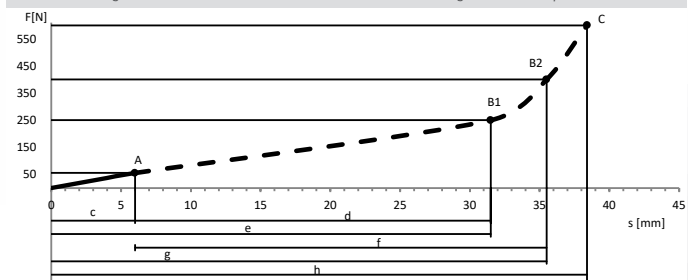
| Allgemeine Daten                       |                                  | General data                                |
|--|----------------------------------|---|
| Typ                                    | SENTIR edge<br>35.55 FTLa        | Type  |
| Artikel-Nummer                         | 1502-2051                        | Article No.                                 |
| Material                               | TPE                              | Material                                    |
| Materialhärte                          | 68 Shore A                       | Material hardness                           |
| Max. Lieferlänge                       | 30 m                             | Delivery length                             |
| Gewicht kg/m                           | 0,67                             | Weight kg/m                                 |
| Schutzart                              | IP 67 (IP 68 on request)         | Enclosure                                   |
| Schaltspiele                           | 10.000                           | Switching Cycles                            |
| Schaltwinkel                           | 2 x 45°                          | Switching Angle                             |
| Betätigungswiderstand                  | ≤ 500 Ohm                        | Actuation resistance                        |
| Elek. Belastbarkeit                    | 24 V 10 mA                       | Electrical capacity                         |
| Betriebstemperatur                     | -10 °C → 50 °C                   | Operating temperature                       |
| Max. Temperaturbereich                 | -25 °C → 75 °C                   | Max. temperature range                      |
| Max. Länge mehrerer Kontaktleisten     | 100 m                            | Max. length of several contact edges        |
| Max. Reihenschaltung der Kontaktleiste | 5 Kontaktleisten / contact edges | Max. series connection of the contact edges |
| Inaktiver Bereich mit höheren Kräften  | 30 mm                            | Inactive end region with higher forces      |
| Leitung (max. 25m)                     | LIY11Y 2x0,34 mm <sup>2</sup>    | Connection cables                           |
| Material Leitung                       | PUR matt schwarz/black           | Cable material                              |

Maße in mm, Toleranzen nach DIN ISO 3302-1 E2  
Dimension in mm, Tolerances according to DIN ISO 3302-1 class E2

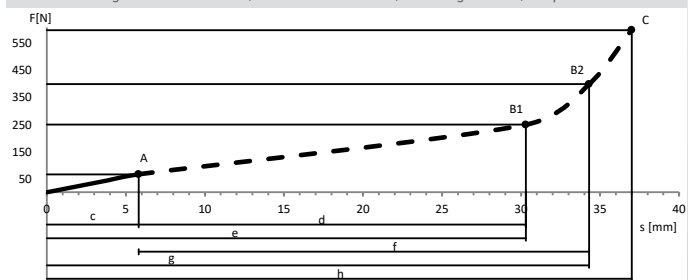
Prüfung nach DIN EN ISO 13856-2, Prüfkörper rund 80mm, Betätigungspunkt C3, Temp. 20 °C  
Tested according to DIN EN ISO 13856-2, Test Unit round 80mm, Actuating Point C3, Temp. 20 °C



Prüfung nach DIN EN ISO 13856-2, Prüfkörper rund 80mm, Betätigungspunkt C3, Temp. 20 °C  
Tested according to DIN EN ISO 13856-2, Test Unit round 80mm, Actuating Point C3, Temp. 20 °C



Prüfung nach DIN EN ISO 13856-2, Prüfkörper rund 80mm, Betätigungspunkt C3, Temp. 20 °C  
Tested according to DIN EN ISO 13856-2, Test Unit round 80mm, Actuating Point C3, Temp. 20 °C



# Technische Daten

## Technical data

### Materialeigenschaften Material properties

| Allgemein                             |   | General                                  |  |
|---------------------------------------|---|--|--|
| Reißfestigkeit                        | 3 | Tear strength                            |  |
| Reißdehnung                           | 3 | Ultimate tensile strength                |  |
| Rückprallelastizität bei 20 °C        | 2 | Rebound elasticity at 20 °C              |  |
| Widerstand gegen bleibende Verformung | 3 | Resistance against permanent deformation |  |
| Abrieb                                | 3 | Abrasion                                 |  |
| Weiterreißwiderstand                  | 3 | Elongation @ Tear                        |  |
| Kälteflexibilität                     | 2 | Cold flexibility                         |  |
| Wärmebeständigkeit                    | 2 | Heat stability                           |  |
| Oxidationsbeständigkeit               | 1 | Oxidation stability                      |  |
| UV-Beständigkeit                      | 1 | UV-stability                             |  |
| Witterungsbeständigkeit               | 1 | Weather resistance                       |  |
| Flammwiderstand                       | 6 | Flame resistance                         |  |
| Ozon (50 ppm)                         | 1 | Ozone (50 ppm)                           |  |

1 = sehr gut → 6 = ungenügend  
1 = very good → 6 = insufficient

| Chem. Beständigkeit |     | Chemical resistance    |  |
|---------------------|-----|------------------------|--|
| Wasser (dist.)      | 1   | Water (dist.)          |  |
| Säure verdünnt      | 1   | Dilutes acid           |  |
| Laugen verdünnt     | 1   | Dilutes base           |  |
| Nicht oxid. Säuren  | 2   | Not oxidizing acids    |  |
| Oxidier. Säuren     | 2   | Oxidizing acids        |  |
| ASTM-oil Nr. 3      | 6   | ASTM-oil No. 3         |  |
| Mineraöl            | 2   | Mineral oil            |  |
| Bremsflüssigkeit    | 2-3 | Brake fluid            |  |
| Frostschutzmittel   | 1   | Antifreezing admixture |  |
| Benzin              | 5   | Gasoline               |  |
| Diesel              | 2-3 | Diesel                 |  |
| Alkohole            | 1   | Alcohol                |  |

|   |  |
|---|--|
| 1 = keine Effekte<br>1 = no effects             | Für Dauerkontakt<br>Permanent contact          |
| 2 = geringe Effekte<br>2 = few effects          | Kontakt zulässig<br>Some contact               |
| 3 = mäßige Effekte<br>3 = medium effects        | Kontakt zulässig<br>Some contact               |
| 4 = merkliche Effekte<br>4 = noticeable effects | Kontakt einschränken<br>Reduced contact        |
| 5 = starke Effekte<br>5 = severe effects        | Nur kurzzeitigen Kontakt<br>Very brief contact |
| 6 = extreme Effekte<br>6 = extreme effects      | Kontakt vermeiden<br>Avoid contact             |



**Die aufgeführten Materialeigenschaften gelten als Richtlinie. Kritische Anwendungen müssen von Seiten des Kunden praxisbezogen erprobt werden.**

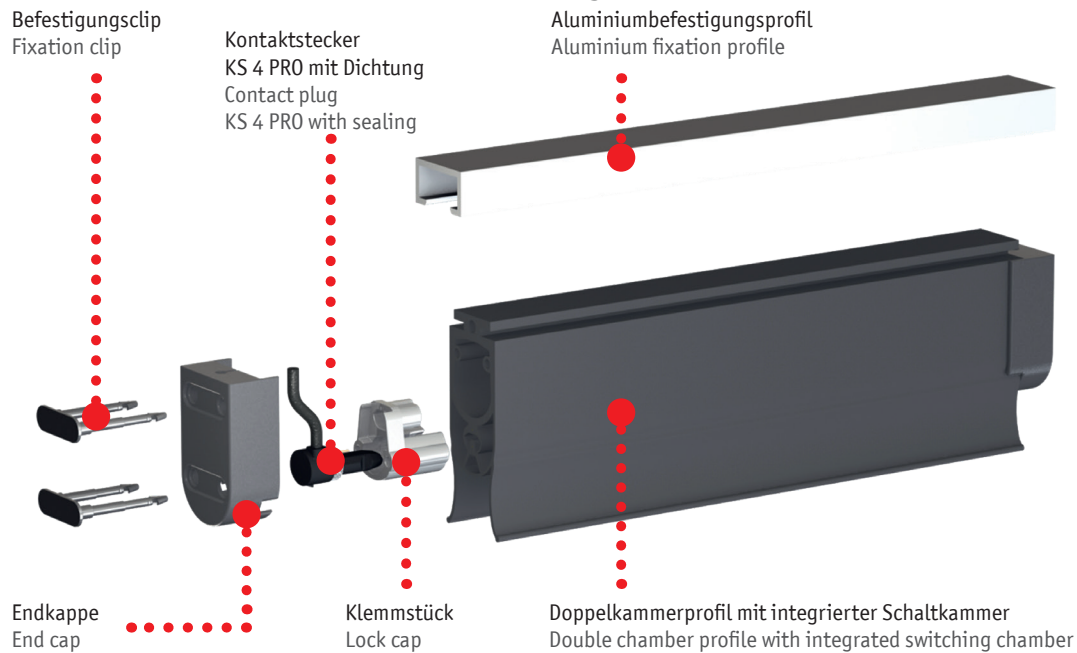
**The listed properties are considered as guideline. Critical application must be practically tested by the customer.**

# Konfektionssystem

## Assembly system

### Das KS 4 PRO Plug ´N ´Sense System

#### The KS 4 PRO Plug ´N ´Sense System



### KS 4 PRO W oder L XX,Xm - 35.55-Set

#### KS 4 PRO W or L XX,Xm - 35.55-Set



Anweisungen zur Konfektion und Montage sind erhältlich unter [asosafety.de](http://asosafety.de).  
Assembly and installation instruction are available at [asosafety.co.uk](http://asosafety.co.uk).

# Konformitätserklärung

## Declaration of conformity



**EG - Konformitätserklärung** (gemäß Anhang II 2006/42/EG)  
**EC Declaration of conformity** (according annex II 2006/42/EC)  
**Déclaration de conformité CE** (selon annexe II 2006/42/CE)

Hiermit erklären wir, dass die nachfolgend bezeichneten Schaltleisten

We hereby declare that the following products of sensing contact edges

Par la présente nous déclarons que les produits suivants de la série barres palpeuses:

**SENTIR edge 35.55**

**SENTIR edge 35.55**

**SENTIR edge 35.55**

zur Kombination mit den Sicherheitsschaltgeräten der Baureihe

for the combination with safety relays of the model range

en combinaison avec les relais de sécurité

- ELMON relay 31**
- ELMON relay 32**
- ELMON relay 34**
- ELMON relay 35**
- ELMON relay 39\***
- ELMON relay 41\***

- ELMON relay 31**
- ELMON relay 32**
- ELMON relay 34**
- ELMON relay 35**
- ELMON relay 39\***
- ELMON relay 41\***

- ELMON relay 31**
- ELMON relay 32**
- ELMON relay 34**
- ELMON relay 35**
- ELMON relay 39\***
- ELMON relay 41\***

aufgrund ihrer Konzipierung und Bauart sowie in der von uns in Verkehr gebrachten Ausführung, den einschlägigen grundlegenden Sicherheits- und Gesundheitsanforderungen der nachfolgenden EG-Richtlinien und Normen entspricht:

satisfies the relevant essential health and safety requirements of the EC directives and standards listed below on account of its design and construction, as does the version brought to market by us:

de par sa conception et sa construction, ainsi que dans les modèles mis en circulation par nos soins, répondent aux exigences de base pour la sécurité et la santé des directives et normes CE suivantes :

**EN ISO 13856-2**  
**EN 12978**  
**EN ISO 13849-1**  
**2011/65/EU; 2015/863/EU RoHS (EG) Nr. 1907/2006 - REACH**

**EN ISO 13856-2**  
**EN 12978**  
**EN ISO 13849-1**  
**2011/65/EU; 2015/863/EU RoHS (EC) Nr. 1907/2006 - REACH**

**EN ISO 13856-2**  
**EN 12978**  
**EN ISO 13849-1**  
**2011/65/EU; 2015/863/EU RoHS (EC) Nr. 1907/2006 - REACH**

\*EG-Baumusterprüfung  
 Notified Body 0044  
 TÜV Nord Cert GmbH  
 Langemarckstraße 20  
 D-45141 Essen  
 Nr. 44 205 13031820

\*EC type-examination  
 Notified Body 0044  
 TÜV Nord Cert GmbH  
 Langemarckstraße 20  
 D-45141 Essen  
 No. 44 205 13031820

\*Examen CE de type  
 Notified Body 0044  
 TÜV Nord Cert GmbH  
 Langemarckstraße 20  
 D-45141 Essen  
 N° 44 205 13031820

Diese Konformitätserklärung entbindet den Konstrukteur/ Hersteller der Maschine nicht von seiner Pflicht, die Konformität der gesamten Maschine, an der dieses Produkt angebracht wird, entsprechend der EG-Maschinenrichtlinie sicherzustellen.

This declaration of conformity does not relieve the designer / manufacturer of the machine from his obligation to ensure that the conformity of the entire machine to which this product is attached satisfies the corresponding EC directive.

Cette déclaration de conformité ne délie pas le constructeur / fabricant de la machine de son obligation d'assurer la conformité de l'ensemble de la machine à laquelle ce produit est apposé selon la directive CE.

**Hersteller und Dokumentationsbevollmächtigter**

**Manufacturer and attorney of documents**

**Fabricant et agent de documentation**

**ASO GmbH**  
 Hansastr. 52  
 D-59557 Lippstadt  
 Lippstadt, 16.06.2021

Helmut Friedrich  
 - Geschäftsführer - CEO - Gérant -



# Konformitätserklärung

## Declaration of conformity

| <b>EG - Konformitätserklärung</b> (gemäß Anhang II 2006/42/EG)<br><b>EC Declaration of conformity</b> (according annex II 2006/42/EC)<br><b>Déclaration de conformité CE</b> (selon annexe II 2006/42/CE)  |   |  |
|--|--|--|
| Hiermit erklären wir, dass die nachfolgend bezeichneten Schaltleisten  | We hereby declare that the following products of sensing contact edges   | Par la présente nous déclarons que les produits suivants de la série barres palpeuses:   |
| <b>SENTIR edge 35.55</b>   | <b>SENTIR edge 35.55</b>   | <b>SENTIR edge 35.55</b>   |
| zur Kombination mit den Sicherheitsschaltgeräten der Baureihe  | for the combination with safety relays of the model range  | en combinaison avec les relais de sécurité   |
| <b>ELMON inductive 70*</b><br><b>ELMON inductive 71*</b><br><b>ELMON inductive 74*</b><br><b>ELMON inductive 77</b>  | <b>ELMON inductive 70*</b><br><b>ELMON inductive 71*</b><br><b>ELMON inductive 74*</b><br><b>ELMON inductive 77</b>  | <b>ELMON inductive 70*</b><br><b>ELMON inductive 71*</b><br><b>ELMON inductive 74*</b><br><b>ELMON inductive 77</b>  |
| aufgrund ihrer Konzipierung und Bauart sowie in der von uns in Verkehr gebrachten Ausführung, den einschlägigen grundlegenden Sicherheits- und Gesundheitsanforderungen der nachfolgenden EG-Richtlinien und Normen entspricht:                  | satisfies the relevant essential health and safety requirements of the EC directives and standards listed below on account of its design and construction, as does the version brought to market by us:  | de par sa conception et sa construction, ainsi que dans les modèles mis en circulation par nos soins, répondent aux exigences de base pour la sécurité et la santé des directives et normes CE suivantes :           |
| <b>EN ISO 13856-2</b><br><b>EN 12978</b><br><b>EN ISO 13849-1</b><br><b>2011/65/EU; 2015/863/EU RoHS (EG) Nr. 1907/2006 - REACH</b>  | <b>EN ISO 13856-2</b><br><b>EN 12978</b><br><b>EN ISO 13849-1</b><br><b>2011/65/EU; 2015/863/EU RoHS (EC) Nr. 1907/2006 - REACH</b>  | <b>EN ISO 13856-2</b><br><b>EN 12978</b><br><b>EN ISO 13849-1</b><br><b>2011/65/EU; 2015/863/EU RoHS (EC) Nr. 1907/2006 - REACH</b>  |
| *EG-Baumusterprüfung<br>Notified Body 0044<br>TÜV Nord Cert GmbH<br>Langemarckstraße 20<br>D-45141 Essen<br>Nr. 44 205 13031820  | *EC type-examination<br>Notified Body 0044<br>TÜV Nord Cert GmbH<br>Langemarckstraße 20<br>D-45141 Essen<br>No. 44 205 13031820  | *Examen CE de type<br>Notified Body 0044<br>TÜV Nord Cert GmbH<br>Langemarckstraße 20<br>D-45141 Essen<br>N° 44 205 13031820   |
| Diese Konformitätserklärung entbindet den Konstrukteur/ Hersteller der Maschine nicht von seiner Pflicht, die Konformität der gesamten Maschine, an der dieses Produkt angebracht wird, entsprechend der EG-Maschinenrichtlinie sicherzustellen. | This declaration of conformity does not relieve the designer / manufacturer of the machine from his obligation to ensure that the conformity of the entire machine to which this product is attached satisfies the corresponding EC directive. | Cette déclaration de conformité ne délie pas le constructeur / fabricant de la machine de son obligation d'assurer la conformité de l'ensemble de la machine à laquelle ce produit est apposé selon la directive CE. |
| <b>Hersteller und Dokumentationsbevollmächtigter</b>   | <b>Manufacturer and attorney of documents</b>  | <b>Fabricant et agent de documentation</b>   |
| <b>ASO GmbH</b><br>Hansastr. 52<br>D-59557 Lippstadt<br>Lippstadt, 16.06.2021  | <br>_____<br><b>Helmut Friedrich</b><br>- Geschäftsführer - CEO - Gérant -   |   |
| DIN EN ISO 9001  | Stand: 16.06.2021 Rev.:01  | Seite 1 von 1  |

#### Headquarter Europe

ASO GmbH  
Hansastraße 52  
59557 Lippstadt

**Tel** +49 2941 9793-0  
**Fax** +49 2941 9793-299  
[www.asosafety.de](http://www.asosafety.de)  
[sales-eu@asosafety.com](mailto:sales-eu@asosafety.com)

#### Headquarter USA

ASO Safety Solutions Inc.  
300 Roundhill Drive, Unit 6  
Rockaway, NJ 07866

**Phone** +1 973 5869600  
**Fax** +1 973 5861590  
[www.asosafety.com](http://www.asosafety.com)  
[sales-us@asosafety.com](mailto:sales-us@asosafety.com)

#### Headquarter Asia Pacific

ASO Safety Solutions Nanjing Co. Ltd.  
Jinma Lu 3 Maqun Scientific Park  
210049 Nanjing

**Phone** +86 25 856 73990  
[www.asosafety.cn](http://www.asosafety.cn)  
[sales-cn@asosafety.com](mailto:sales-cn@asosafety.com)



DOC0000272 Technical data Rev 06  
as of 15.07.2021  
Technical changes reserved