

Allgemeines und Funktionsbeschreibung

Das Schaltgerät ELMON relay 41-822 dient zur Auswertung von Signalgebern wie Sicherheitskontaktmatten, Sicherheitskontaktleisten und Sicherheitsbumpen zur Absicherung von Quetsch- und Scherstellen.

An das Schaltgerät kann ein ASO Signalgeber angeschlossen werden. Die Ruhestromüberwachung des Signalgebers wird durch einen integrierten Abschlusswiderstand im Signalgeber ermöglicht. Desweiteren kann das Gerät auch ein Signalgeber in Vierleitertechnik auswerten. Fließt der Soll-Ruhestrom, so sind die Sicherheitsrelais angesteuert und die Schaltkontakte geschlossen. Wird der Signalgeber betätigt oder der Signalgeberstromkreis unterbrochen, öffnen die Relais Schaltkontakte. Ein Meldeausgang mit potentialfreien Schaltkontakten ist verfügbar. Eine Betätigung des Signalgebers bewirkt eine Reaktion des Meldeausganges entsprechend der DIP-Schalter-Konfiguration. Der Meldeausgang darf keine sicherheitsgerichtete Funktionen ausführen. Er ist nicht einfehlersicher und wird auch nicht durch Testung überprüft. Das Schaltgerät ist nach EN ISO 13849-1 „Sicherheitsbezogene Teile von Steuerungen“ für Kat. 3 Performance Level e ausgelegt und baumustergeprüft. Für die Einhaltung der Kategorie 3 ist der Sicherheitsausgang redundant mit zwei unabhängigen Schaltelementen aufgebaut. Zusätzlich ist das Gerät nach EN 62061 „Funktionale Sicherheit sicherheitsbezogener elektrischer, elektronischer und programmierbarer elektronischer Steuerungssysteme“ baumustergeprüft und kann eine Sicherheitsfunktion bis SIL 3 erfüllen. Der Überwachungszustand des Signalgebers und die angelegte Betriebsspannung werden durch LEDs angezeigt. Wenn eine Fehlermeldung vorliegt, sind alle Sicherheitsausgänge inaktiv.

General information and functional description

The switching device ELMON relay 41-822 is used for evaluation of sensors such as safety contact mats, safety contact edges and safety bumpers for safe-guarding locations where there is a risk of crushing and shearing.

One ASO sensor can be connected to the switching unit. Monitoring of the standby current is made possible by an integrated terminating resistor in the sensor. Furthermore, the device can also evaluate a sensor in four-wire technology. If the specified standby current is flowing, the safety relays are activated and the switching contacts are closed. If the sensor is actuated or the sensor circuit is interrupted, the relay switching contacts open. One auxiliary output with potential-free switching contacts is available. Actuation of the sensors triggers a reaction by the auxiliary output according to the DIP switch configuration. The auxiliary output must not perform any safety functions. It is not one-fault safe and do not undergo a test. The switching unit is designed and type-appr. in accordance with EN ISO 13849-1 „Safety-related parts of control systems“ for Cat. 3 Performance Level d. To meet Cat. 3 requirements, the switching unit has a redundant structure with two, two-way polling, cibly actuated safety relays per channel. Additionally, the device is type-tested according to EN 62061 „Functional safety of safety-related electrical, electronic and programmable electronic control systems“ and can fulfill a safety function up to SIL 3. The monitoring state of the sensors and the applied operating voltage are indicated by LEDs. If an error is present, all the safety outputs are not active.



Für die normenkonforme Auslegung des Sicherheitssystems muss die Anlage von Sachkundigen in geeigneten Zeitabständen auf korrekte Funktion geprüft werden. Die Prüfung muss in jederzeit nachvollziehbarer Weise dokumentiert werden.

For the design of the safety system to conform to engineer standards, the plant / machine must be professionally inspected at appropriate intervals for proper function. The inspection must be documented in such a way as to be comprehensible at all times.

Signalanzeige

LED Power - grün

Betriebszustand (an)
Fehlermeldung (Pulsausgabe)

LED CH1 - rot

Signalgeber betätigt (an)
Signalgeberstromkreis unterbrochen (blinkt schnell)
Fehlersebsthaltung (blinkt langsam)

LED AUX1- gelb

Meldeausgang geschaltet

Anschlussklemmen

- A1 A2 Versorgungsspannung 120 V 50/60 Hz
- B1 B2 Versorgungsspannung 24 V AC/DC
- X1 X2 Anschluss Signalgeber
- X3 X4 4-Draht Auswertung
- 13 14 Schaltkontakt Sicherheits-Relais 1
- 23 24 Schaltkontakt Sicherheits-Relais 2
- 31 32 Schaltkontakt Melderelais
- Z1 Z2 Anschluss manuelle Rücksetzung/
Wiederanlaufen (Taster NO; optional)



Signal indicators

LED Power - green
operating state (on)
error message (pulse output)

LED CH1 - red
sensor actuated (on)
sensor circuit interrupted (flashes fast)
error lock (flashes slowly)

LED AUX1 - yellow
Auxiliary output switched

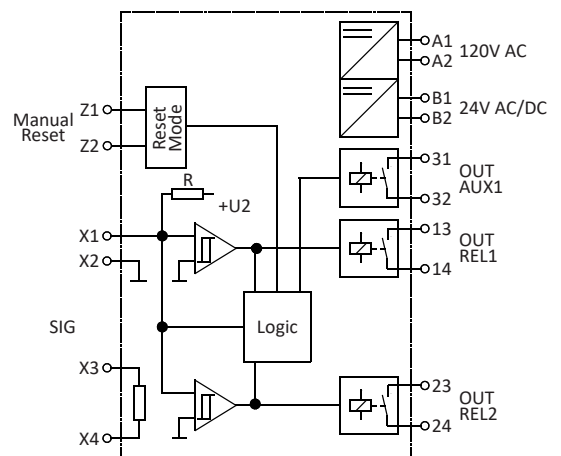
Connection terminals

- A1 A2 Supply voltage 120 V 50/60 Hz
- B1 B2 24V AC/DC supply voltage
- X1 X2 Connection sensor
- X3 X4 4-wire evaluation
- 13 14 Switching contact safety relay 1
- 23 24 Switching contact safety relay 2
- 31 32 Switching contact auxiliary output
- Z1 Z2 Connection - manual rest/restart
(button NO; optional)

Liegt keine Fehlermeldung vor, so wird über die LED **Power** der Betriebszustand angezeigt (an). Bei Ausgabe einer Fehlermeldung gibt die Anzahl der ausgegebenen Pulse den Fehler an:

*If there is no fault alarm, then the operating state is shown via the **Power** LED (on). When a fault alarm is issued, the number of pulses output indicates the fault:*

Pulse	Fehlermeldung / Fault alarm
1	Spannungsversorgung außerhalb des gültigen Wertbereiches <i>Voltage supply outside the valid value range</i>
2	Fehler bei Testung Signaleingang <i>Fault when testing signal input</i>
3	Ausgangssteuerung Relais gestört <i>Output control relay faulty</i>
4	Datenübertragung zwischen Mikrocontroller gestört <i>Data transmission between micro-controllers faulty</i>



Prinzipschaltbild / Simplified diagram

Elektrischer Anschluss



Der Anschluss an die falschen Klemmen kann das Schaltgerät zerstören.
Leitungen die im Freien oder außerhalb vom Schaltschrank verlegt werden, müssen entsprechend geschützt werden.
Die in den „Technischen Daten“ angegebenen Grenzwerte für die Versorgungsspannung und Schaltvermögen des Relais sind zu beachten.

Electrical connection

*The switching unit can be destroyed by connection to the incorrect terminals.
Lines that are routed in the open air or outside the switch cabinet must be protected accordingly.
The limit values stated in the "Technical Data" for the supply voltage and the switching capability of the relay must be observed.*

Versorgungsspannung



Die Spannungsversorgung kann wahlweise mit Netzspannung 120 V AC 50/60 Hz oder mit Kleinspannung 24 V AC/DC erfolgen. Bei Versorgung mit 24 V AC/DC, muss die Spannung den Anforderungen für Schutzkleinspannung (SELV) entsprechen. Die Versorgungsleitung zum Schaltgerät ist mit einer 5x20 Glasrohrsicherung 200 mA mittelträge zu schützen.

Niemals beide Spannungen gleichzeitig anlegen!

Die 120 V Versorgungsspannung ist an die Klemmen **A1 A2** anzulegen. Für den Betrieb mit 24 V ist die Versorgungsspannung an den Klemmen **B1 B2** anschließen. Bei einer Festinstallation muss eine Trenneinrichtung vorhanden sein (zum Beispiel Hauptschalter für das System). Ein Netzstecker ist als Trenneinrichtung ausreichend, wenn er frei zugänglich ist.

Supply voltage

The supply voltage can optionally be effected by means of a mains voltage of 120 V AC 50/60 Hz or a low voltage of 24 V AC/DC. For a supply with 24 V AC/DC the voltage must correspond to the requirements for protective low voltages (SELV). The supply line to the switching device must be protected by means of a 5x20 glass tube fuse 200mA medium time lag.

Never apply both voltages simultaneously!

The 120 V supply voltage must be applied to the A1 and A2 terminals. For operation with 24 V, the supply voltage must be applied to the B1 and B2 terminals. For a fixed installation a separating device must be available (for example, a main switch for the system). A mains plug is sufficient as a separating device, if it is freely accessible.

Anschluss des Signalgebers

Der Signalgeber mit einem Abschlusswiderstand von 8,2 kΩ muss an die Klemmen **X1 X2** angeschlossen werden.
Der Signalgeber ohne Abschlusswiderstand wird mit einer Leitung an die Klemmen **X1 X2** und mit der anderen Leitung an die Klemmen **X3 X4** angeschlossen.

Connection of sensor

*The sensor with a terminating resistor of 8.2 kΩ must be connected to the X1 and X2 terminals.
The sensor without a terminating resistor is connected to the X1 and X2 terminals by means of one lead and with the other lead to the X3 and X4 terminals.*

Anschluss von mehreren Signalgebern pro Signalgeberkreis



ASO-Signalgeber dürfen nicht parallel geschaltet werden.

An dem Signalgebereingang können ein oder mehrere Signalgeber angeschlossen werden. Hierfür werden die einzelnen Signalgeber in Serie geschaltet (Bild 1).

Connection of several sensors per sensor circuit

*ASO-Sensors must not be connected in parallel.
One or several sensors can be connected to the signal transmitter input. For this purpose, the individual sensors are connected in series in accordance with Figure 1.*

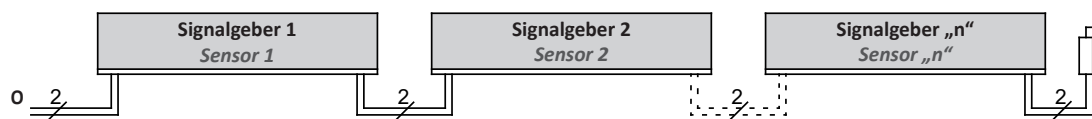


Bild 1: Verschaltung mehrerer Signalgeber, hier am Beispiel Sicherheitskontaktleiste

Fig. 1: Interconnecting several sensors, here using the example of the safety contact edge

Anschluss Steuerstromkreise

Den zu überwachenden Steuerstromkreis an die Klemmen **13 24** anschließen. Bei redundanter Weiterführung der Schaltkontakte ist die werkseitig eingesetzte Brücke zwischen den Klemmen **14 23** zu entfernen.



Bei redundanter Verwendung der Schaltkontakte dürfen nur Spannungen mit gleichem Potential angeschlossen werden. Die Verwendung von unterschiedlichen Spannungspotentialen entspricht keiner bestimmungsgemäßen Verwendung.

Die Steuerstromkreise sind abhängig vom Nennstrom mit einer entsprechenden Sicherung zu schützen, oder der Nennstrom auf den Steuerstromkreisen muss durch andere Maßnahmen auf den maximalen Wert begrenzt werden.

Connection of control circuits

Connect the control circuit to be monitored to the 13 and 24 terminals. If the switching contacts are redundantly continued, the factory-inserted bridge between the 14 and 23 terminals must be removed.

In the event of any redundant use of the switching contacts only voltages with the same potential may be connected. The use of different voltage potentials does not correspond to any intended use within specifications.

Depending on the nominal current, the control circuits are to be protected by a corresponding fuse, or the nominal current on the control circuits must be limited to the maximum value by means of other measures.

Anschluss Reset

Für die Betriebsart „manueller Reset“ muss der notwendige Reset-Schalter an die Klemmen **Z1 Z2** angeschlossen werden, wahlweise kann der manuelle Reset auch auf Automatisch mit dem Dipschalter S1 umgeschaltet werden.

Connection Reset

*For the operating mode "manual reset" the necessary reset switch must be connected to the **Z1 and Z2** terminals, optionally, the manual reset can be switched into automatic mode with dip switch S1.*

Anschluss Meldekontakt

Der Meldekontakt **31 32** dient lediglich als Hilfskontakt (Signalisierung, Anzeige etc.) und darf nicht in den Sicherheitsstromkreis eingebunden werden, wahlweise kann die Zeitverzögerung des Meldekontakts mit dem Dipschalter S2 abgeschaltet werden.



Es dürfen mit dem Meldekontakt nur Kleinspannungen (30V) geschaltet werden. Das Schalten von Niederspannungen (230V) ist nicht zulässig.

Connection of signaling contact

*The **31 and 32** signaling contact only serves as an auxiliary contact (signaling, display etc.) and must not be integrated into the safety circuit, optionally, the delay of the signal contact can be switched off with dip switch S2.*

The signaling contact may only switch extra low voltages (30V). The switching of low voltages (230V) is not permissible.

Fehlerdiagnose

Bei korrekter Verdrahtung und Anlegen der Versorgungsspannung darf nur die grüne LED leuchten.
 Bei Aufleuchten der roten LED ist ein Fehler im System vorhanden, der sich mit Hilfe der LED eingrenzen lässt.

Error diagnosis

*Only the green LED may illuminate if the supply voltage has been correctly connected.
 If the yellow or red LED illuminates, there is an error in the system which can be pinpointed with the aid of the LED.*

LED	Fehler / Error	Fehlerbeseitigung / Error correction
grüne LED Power leuchtet nicht <i>Green LED Power does not illuminate</i>	Versorgungsspannung fehlt, zu gering oder falsch angeschlossen <i>The supply voltage is missing, too low or has been connected incorrectly</i>	Anschlüsse und Versorgungsspannung überprüfen: - 120 V AC an die Klemmen A1 A2 - 24 V AC/DC an die Klemmen B1 B2 Toleranzbereich: ±10%/ <i>Check connections and supply voltage: - 120 V AC at terminals A1 A2 - 24 V AC/DC at terminal B1 B2 Tolerance range: ±10 %</i>
Grüne LED Power blinkt zyklisch (Pulsausgabe) <i>Green LED Power flashes cyclically (pulse output)</i>	Interner Fehler wird durch Anzahl Pulse angezeigt <i>Internal error is indicated by the number of pulses</i>	Siehe -> Signalanzeigen <i>See -> Signal indicators</i>
Rote LED CH1 leuchtet <i>Red LED CH1 illuminate</i>	Der entsprechende Signalgeber wird als betätigt erkannt <i>The corresponding safety sensor detected as having been actuated.</i>	- Anschlüsse der entsprechenden Signalgeber überprüfen (abgequetschte Zuleitungen, brüchige Zuleitungen etc.) - Signalgeber überprüfen* <i>- Check the connections of the corresponding sensors (squeezed or brittle supply lines, etc.) - Check sensors*</i>
Rote LED CH1 blinkt schnell <i>Red LED CH1 flashes fast</i>	Signalgeberkreis unterbrochen, Signalgeber nicht angeschlossen, fehlerhaft angeschlossen oder defekt <i>sensor circuit interrupted, Sensor(s) not connected, connected incorrectly or faulty</i>	- Anschlüsse der entsprechenden Signalgeber überprüfen (abgequetschte Zuleitungen, brüchige Zuleitungen etc.) - Signalgeber überprüfen* <i>- Check the connections of the corresponding sensors (squeezed or brittle supply lines, etc.) - Check sensors*</i>
Rote LED CH1 blinkt langsam <i>Red LED CH1 flashes slowly</i>	Fehlerselbsthaltung <i>Error lock</i>	Manuellen Reset ausführen <i>Perform manual reset</i>

* Liegt der Fehler nicht in der Verdrahtung, kann die Funktion der Elektronik durch Belegen des entsprechenden Kontaktleisten Eingangs am Schaltgerät mit einem 8,2 kΩ Widerstand überprüft werden. Arbeitet danach die Elektronik einwandfrei, muss der Signalgeber mit einem Widerstandsmessgerät überprüft werden. Hierfür muss die Verbindung des Signalgebers zum Schaltgerät aufgetrennt und mit einem Widerstandsmessgerät verbunden werden. Bei unbetätigtem Signalgeber muss der Widerstand 8,2 kΩ ±500 Ω betragen. Ist der Signalgeber betätigt, darf der Widerstand 500 Ω nicht überschreiten.

** If the fault is not in the wiring, the functioning of the electronics may be checked by fitting an 8.2 kΩ resistance to the annunciator input on the relay. If the electronics then work properly, the annunciator must be tested with an ohmmeter. For this the connection between the annunciator and the relay must be disconnected and connected to an ohmmeter. With an inactivated annunciator the resistance should be 8.2 kΩ ± 500 Ω. If the annunciator is activated, the resistance should not exceed 500 Ω.*

Technische Daten / Technical specifications

Sicherheitsrelais / Safety relay

Nennstrom DC / Nominal current DC	1 A (24 V DC)
Nennstrom AC / Nominal current AC	1 A (230 V AC)
Mechanische Lebensdauer Mechanical life-time	>10 ⁶ Betätigungen actuations
Ausschaltverzögerung (Reaktionszeit) Switching off delay (response time)	< 11 ms
Einschaltverzögerung Switching on delay	≤ 550 ms (Power on < 850 ms)
Gebrauchskategorie Utilization category	AC-15 (230V AC; 1A; 800000 Op.) DC-13 (24V DC; 1A; 950000 Op.)
Ausgangsabsicherung output protection	5x20 1A MT Fuse-links 1A medium time-lag

Mechanische Eigenschaften / Mechanical properties

Gehäuse Enclosure	Polyamid PA 6.6, selbstverlöschend nach UL 94-V2 polyamide PA 6.6, self-extinguishing acc. to UL 94-V2
Abmessung (HxBxT) Dimensions (HxWxD)	99 x 22,5 x 114 mm
Schutzart Degree of protection	IP20
Schutzklasse Protection class	II (Schutzisolation protective insulation)
Verschmutzungsgrad Pollution Degree	2
Überspannungskategorie Overvoltage category	III
Bemessungsisolationsspannung Rated insulation voltage	250 V
Bemessungsstoßspannungsfestigkeit rated impulse voltage resistance	4,00 kV
Gewicht / Weight	210 g
Temperaturbereich freistehendes Gerät Temperature range single mounting	-20 °C bis / to +55 °C
Temperaturbereich Reiheneinbau Temperature range mounting in row	max. +35 °C
Querschnitt Anschlussleitungen Connection cable cross-section	ein-, oder feindrähtige Leitung 0,75-1,5 mm ² single- or fine-stranded cable 0,5-2,5 mm ²
Temperaturklasse Kupferleiter Temperature class copper conductors	60/75°C

Hiermit erklären wir, dass das nachfolgend bezeichnete Produkt der Baureihe:

ELMON relay 41-822

aufgrund ihrer Konzipierung und Bauart sowie in der von uns in Verkehr gebrachten Ausführung, den einschlägigen grundlegenden Sicherheits- und Gesundheitsanforderungen der nachfolgenden EG-Richtlinien und Normen entspricht:

2006/42/EG

EN ISO 13849-1:2015
EN ISO 13849-2:2013-2
EN 62061:2013-09

EN 60947-5-1:2010-04
EN 61000-6-2:2005
EN 61000-6-3:2007

We hereby declare that the following product of the model range:

ELMON relay 41-822

that as a result of the manner in which the product was designed, the type of construction and the product which, as a result have been brought on the general market comply to the relevant basic health and safety regulations of the following EC Council Directive:

2006/42/EC

EN ISO 13849-1:2015
EN ISO 13849-2:2013-2
EN 62061:2013-09

EN 60947-5-1:2010-04
EN 61000-6-2:2005
EN 61000-6-3:2007

Versorgungsspannung / Supply Voltage

Netzspannung Mains voltage	U _{Netz} U _{Mains}	120 V AC ± 10% 50/60 Hz
Kleinspannung Extra low voltage	U _E	24 V AC/DC ±10%
Leistungsaufnahme Power consumption	P _{Netz_max} P _{Mains_max}	3,8 VA 120 V AC 50 Hz 3,5 VA 120 V AC 60 Hz
	P _{E_max}	1,5 W 24 V DC
	P _{E_max}	1,2 VA 24 V AC

Anschlusswiderstand Signalgeber

Terminal resistance of the sensors

Nominalwert Nominal value	R _{Nom}	= 8,2 kΩ
oberer Schaltwert upper switching point	R _{AO}	> 12 kΩ
unterer Schaltwert lower switching point	R _{AU}	< 5 kΩ

Melderelais / Auxiliary relay

Max. Schaltstrom Max. switching current	2 A (24 V AC/DC)
Mechanische Lebensdauer Mechanical life-time	> 10 ⁶ Betätigungen >10 ⁶ actuations
Betriebsart RL: Einschaltverzögerung* RL function: Switching on delay*	0,5 Sek. / sec.
Betriebsart RL: Einschaltdauer RL function: Switching on time	3 Sek. / sec.

* Bei der RLU-Version schaltet das Melderelais synchron zu der Betätigung des Signalgebers.

* With the RLU function, the auxiliary relay switches in synch with sensor actuation.

Zulassung / Certifications

ELMON relay 41-822	EN ISO 13849-1:2015 Kategorie / category 3 PL e (MTTFD 195 Jahre / years, DC 99 %) EN 62061:2013 SILCL 3 (PFHd 6,51E-09 1/h)
Elektronik Electronics	MTTFD 625 Jahre / years, DC 99 %
Elektromechanik Electromechanics	B10D 500000 MTTFD 285 Jahre / years, DC 99% (Nop 17520)

